

ALTAIR V4 AGUA CALIENTE

CONTADOR VOLUMETRICO

DIEHL
Metering



DESCRIPCIÓN

ALTAIR V4 AGUA CALIENTE es el contador volumétrico de última generación diseñado para medir el consumo de agua caliente sanitaria.

Compacto y robusto, ALTAIR V4 AGUA CALIENTE es fácil de instalar y se adapta perfectamente a diferentes calidades de agua. También es insensible al fraude magnético.

Aprobado MID, ALTAIR V4 AGUA CALIENTE cumple con las normativas europeas y dispone de certificados de conformidad sanitaria.

Al ser de tipo modular, ALTAIR V4 puede equiparse en cualquier momento con el sistema de radio IZAR, convirtiéndolo en un contador con comunicación listo para emplearse en lectura móvil (Walk/Drive-By) y red fija.

CARACTERÍSTICAS PRINCIPALES

- ▶ DN15
- ▶ $Q3=1,6 \text{ m}^3/\text{h}$ / $Q3=2,5 \text{ m}^3/\text{h}$
- ▶ Homologación MID hasta $R=400$
- ▶ Caudal de arranque de 1 l/h
- ▶ Temperatura del agua de 30°C a 90°C
- ▶ Cuerpo de latón
- ▶ Instalación en cualquier posición

ALTAIR V4 AGUA CALIENTE

CONTADOR VOLUMETRICO

CARACTERÍSTICAS METROLÓGICAS

Diametro nominal	DN	mm	15	15
Longitud	L	mm	110	110
Caudal nominal	Q ₃	m ³ /h	1,6	2,5
R estándar*	Q ₃ /Q ₁		100	160
Caudal de arranque		l/h	1	1
Caudal mínimo	Q ₁	l/h	16	15,62
Caudal de transición	Q ₂	l/h	25,6	25
Caudal máximo	Q ₄	m ³ /h	2	3,125
Perdida de carga a Q ₃		bar	0,22	0,54
Perdida de carga a Q ₄		bar	0,34	0,85
kvs (deltaP=Q ² /Kvs ²)			3,38	3,38

*otros valores disponibles previa solicitud

HOMOLOGACIÓN

	ALTAIR V4 AGUA CALIENTE
Homologación MID	LNE - 6250
Estándares	OIML R49 ISO 4064 EN 14154
Conformidad sanitaria	ACS WRAS

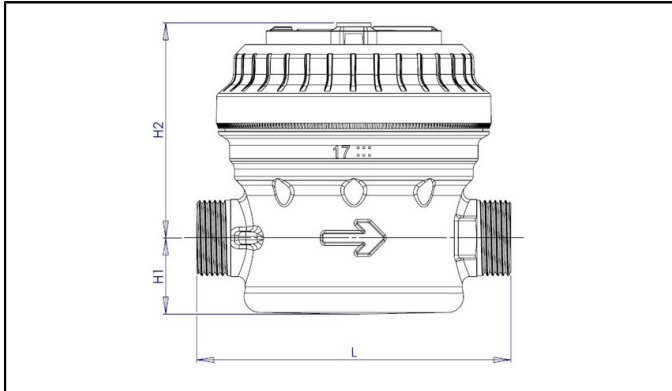
TEMPERATURAS Y PRESIÓN

	ALTAIR V4 AGUA CALIENTE
Temperatura del agua	°C +30 ... +90
Temperatura ambiente de funcionamiento	°C +1 ... +55
Temperatura de almacenamiento	°C -10 ... +55
Presión nominal	PN bar 16

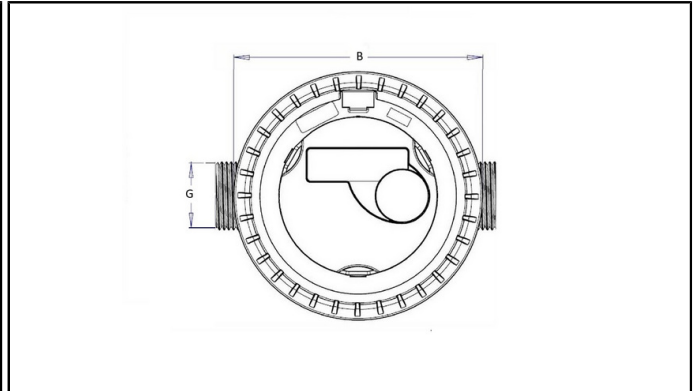
ALTAIR V4 AGUA CALIENTE

CONTADOR VOLUMETRICO

DIMENSIONES



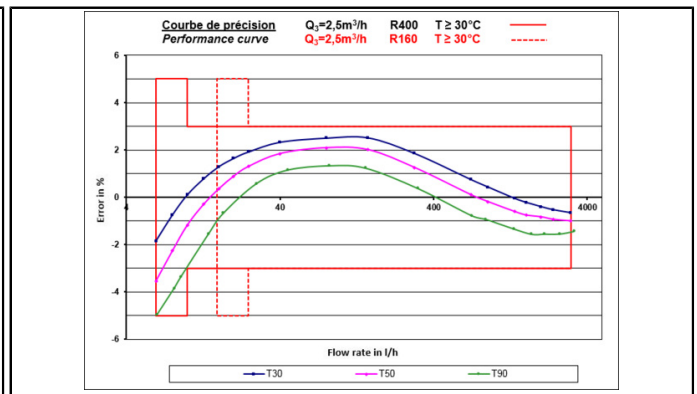
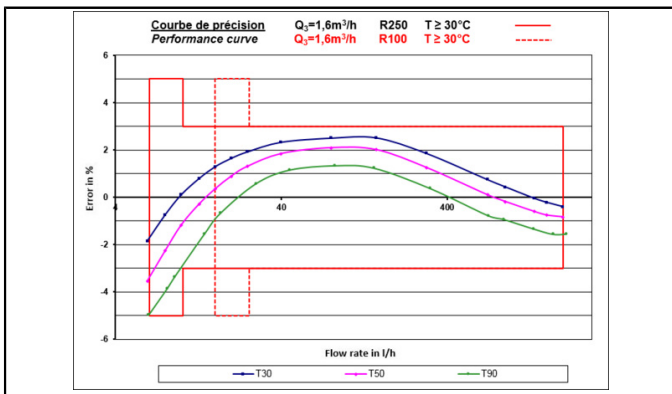
Vista frontal



Vista superior

Diametro nominal	DN	mm	15	15
Longitud	L	mm	110	110
Caudal nominal	Q ₃	m ³ /h	1,6	2,5
Longitud	B	mm	96,2	96,2
Altura	H2	mm	75,4	75,4
Altura	H1	mm	26,7	26,7
Rosca	G	pulgada	3/4"	3/4"
Cuerpo			latón	latón
Peso		kg	0,82	0,82

CURVA DE PRECISIÓN



OPCIONES

- Par de racores
- Vaina de inmersión de acero inoxidable