

ALTAIR V3

COMPTEUR VOLUMÉTRIQUE

DIEHL
Metering



DESRIPTIF

ALTAIR V3 est un compteur d'eau volumétrique conçu pour les marchés première prise. Sa polyvalence et sa robustesse le rend compatible avec les différentes qualités d'eau.

Modulaire, ALTAIR V3 peut être équipé à tout moment d'un module clipsable de la gamme IZAR, le rendant ainsi communicant pour un relevé en réseau mobile ou fixe (radio ou filaire).

CARACTÉRISTIQUES PRINCIPALES

- ▶ DN25/32/40
- ▶ $Q_3=6,3 \text{ m}^3/\text{h}$ (DN25), $Q_3=10 \text{ m}^3/\text{h}$ (DN32), $Q_3=16 \text{ m}^3/\text{h}$ (DN40)
- ▶ Approbation MID jusqu'à $R=800$
- ▶ Débit de démarrage 5 l/h
- ▶ Faible perte de charge
- ▶ Grande dynamique de mesure
- ▶ Installation toutes positions

ALTAIR V3

COMPTEUR VOLUMÉTRIQUE

CARACTÉRISTIQUES MÉTROLOGIQUES

Diamètre nominal	DN	mm	25	32	40
Longueur*	L	mm	260	260	300
Débit nominal	Q ₃	m ³ /h	6,3	10	16
R standard*	Q ₃ /Q ₁		160	160	160
Débit de démarrage		l/h	5	5	5
Débit minimal	Q ₁	l/h	39,4	62,5	100
Débit de transition	Q ₂	l/h	63	100	160
Débit maximal	Q ₄	m ³ /h	7,87	12,5	20
Perte de charge à Q ₃		bar	0,485	0,515	0,613
Perte de charge à Q ₄		bar	0,756	0,805	0,957
Kvs (deltaP=Q ² /Kvs ²)			9,05	13,93	20,44

* Autres valeurs sur demande

APPROBATION

	ALTAIR V3
Approbation MID	LNE-5582 Type A1
Normes	EN 14254 ISO 4064 OIML R49
Conformité sanitaire	ACS WRAS Belgaqua

REACH

Information conformément à l'article 33, paragraphe 1, du règlement (CE) n° 1907/2006 du Parlement européen et du Conseil du 18 décembre 2006 :

Cette famille de produits se compose d'articles contenant les substances suivantes dans une concentration supérieure à 0,1 % en poids (p/p) :

- Plomb

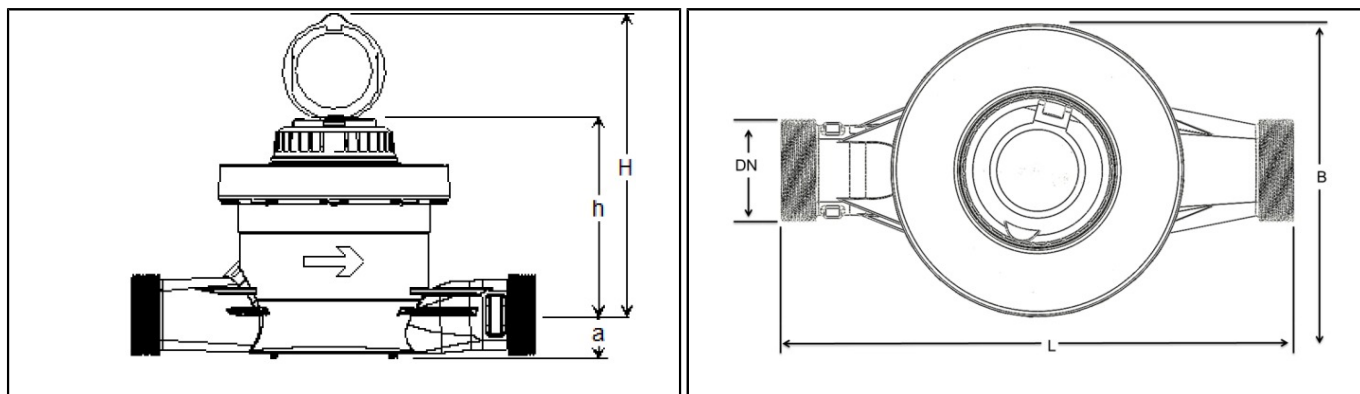
TEMPÉRATURE ET PRESSION

	ALTAIR V3
Température de l'eau	°C 0,1 ... +50
Température ambiante de fonctionnement	°C +1 ... +55
Température de stockage	°C -10 ... +55
Pression nominale	PN bar 16

ALTAIR V3

COMPTEUR VOLUMÉTRIQUE

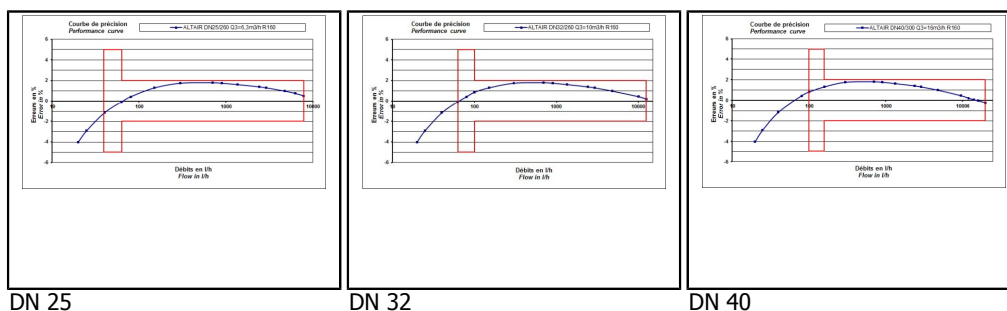
DIMENSIONS



Diamètre nominal	DN	mm	25	32	40
Longueur*	L	mm	260	260	300
Débit nominal	Q ₃	m ³ /h	6,3	10	16
Largeur	B	mm	171,5	171,5	171,5
Hauteur - couvercle ouvert	H	mm	227,6	227,6	227,6
Hauteur	h	mm	153	153	153
Hauteur	a	mm	31,9	31,9	31,9
Embouts filetés standard		pouces	1"1/4	1"1/2	2"
Embouts filetés (en option)		pouces	-	1"1/4	-
Masse		kg	4,8	5,25	5,45

* Autres valeurs sur demande

COURBE DE PRÉCISION



OPTIONS

- Clapet anti-retour
- Paire de raccords
- Totalisateur plastique