

ALTAIR V3

RINGKOLBENZÄHLER

DIEHL
Metering



ANWENDUNG

Den ALTAIR Wasserzähler zeichnet seine Vielseitigkeit aus. Aufgrund der großen Messkammer kann der Zähler im Bereich Haustechnik oder als Hauptzähler verwendet werden. ALTAIR ist ein modularer Zähler und kann jederzeit mit IZAR RADIO Auslesesystem, dem Impulsgeber IZAR PULSE oder mit IZAR DOSING zu anderen Systemen aufgerüstet werden.

MERKMALE

- ▶ DN 20 bis DN 40
- ▶ Anlaufwert 2 l/h bei DN 20
- ▶ Geringer Druckverlust
- ▶ Beliebige Einbaulage
- ▶ Modulares Zählwerk "Ha + Ti"
- ▶ MID Zulassung bis R 800
- ▶ Hoher Dynamikbereich

ALTAIR V3

RINGKOLBENZÄHLER

TECHNISCHE DATEN

Nennweite	DN	mm	20	25	32	40
Baulänge*	L	mm	190	260	260	300
Dauerdurchfluss	Q ₃	m ³ /h	4	6.3 / 10	10	16
Dynamikbereich (Q ₃ /Q ₁)*	R		160	160	160	160
Anlaufwert		l/h	2	5	5	5
Minstdurchfluss	Q ₁	l/h	25	39.4	62.5	100
Übergangsdurchfluss	Q ₂	l/h	40	63	100	160
Überlastdurchfluss	Q ₄	m ³ /h	5	7.87	12.5	20
Größter Durchfluss innerhalb Eichfehlergrenze		m ³ /h	7	25	25	25

* Andere Ausführungen auf Anfrage

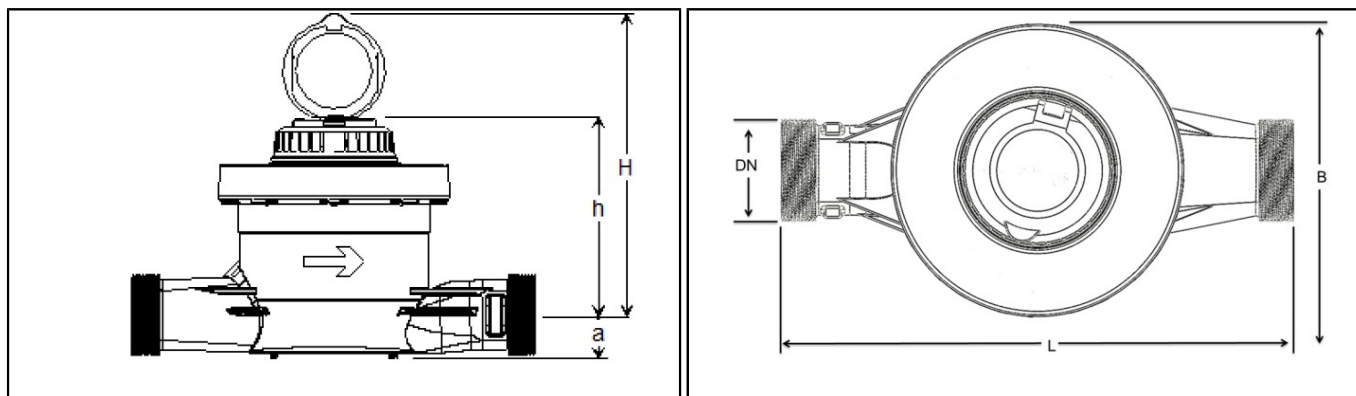
ZULASSUNG

ALTAIR V3	
MID	LNE-5582
Trinkwasser	ACS - WRAS - KTW

TEMPERATUR UND DRUCK

ALTAIR V3	
Mediumtemperaturbereich	°C 0 ... +50
Nenndruck	PN bar 16

ABMESSUNGEN



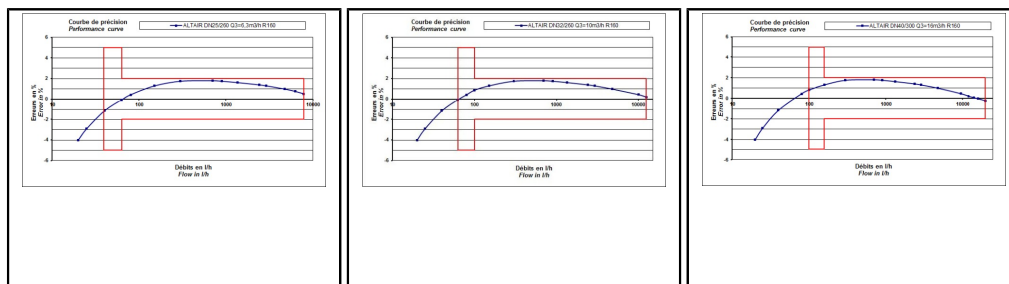
Nennweite	DN	mm	20	25	32	40
Baulänge*	L	mm	190	260	260	300
Dauerdurchfluss	Q ₃	m ³ /h	4	6.3 / 10	10	16
Breite	B	mm	90	171.5	171.5	171.5
Höhe - Deckel offen	H	mm	127	227.6	227.6	227.6
Höhe	h	mm		153	153	153
Höhe	a	mm		31.9	31.9	31.9
Anschlussgewinde - Standard	Zoll		G1B	G1¼B	G1½B	G2B
Anschlussgewinde - Optional	Zoll		-	-	G1¼B	-
Gewicht	kg		1.34	4.8	5.25	5.45

* Andere Ausführungen auf Anfrage

ALTAIR V3

RINGKOLBENZÄHLER

GENAUIGKEITSKURVE



DN 25

DN 32

DN 40

DRUCKVERLUST ($\Delta P = Q^2/KVS^2$)

Nennweite	DN	mm	20	25	32	40
Baulänge*	L	mm	190	260	260	300
Dauerdurchfluss	Q ₃	m ³ /h	4	6.3 / 10	10	16
Kvs			5.04	12.90	16.97	20.17

* Andere Ausführungen auf Anfrage

AUSFÜHRUNGEN

- Impulsgeber IZAR PULSE: 1 Impuls/Liter
- Rückflussverhinderer