

AQUILA V5

WODOMIERZ JEDNOSTRUMIENIOWY

DIEHL
Metering



ZASTOSOWANIE

AQUILA V5 jest wodomierzem przeznaczonym do pomiaru i rozliczania dużych przepływów zimnej wody. Charakteryzuje się bardzo wysoką dynamiką pomiaru, odpornością na zakłócenia i łatwą konserwacją. Modułowe kołnierze obrotowe ułatwiają montaż na każdym typie rury, nawet w przypadku konieczności zmiany jej rozmiaru. Wodomierz AQUILA V5 został opracowany zgodnie z dyrektywą MID, zatem spełnia europejskie przepisy w zakresie opomiarowania i posiada świadectwa potwierdzające zgodność z normami sanitarnymi. Jako wodomierz modułowy może być w każdej chwili podłączony do systemu radiowego odczytu IZAR, urządzenia wspomagającego dozowanie wody IZAR DOSING lub nadajnika impulsów IZAR PULSE I umożliwiających podłączenie wodomierza do innych systemów.

CECHY

- ▶ Wodomierz jednostrumieniowy
- ▶ Średnice nominalne: DN50/65/80/100
- ▶ $Q_3=25$ [m³/h] (DN50), $Q_3=40$ [m³/h] (DN65)
- ▶ $Q_3=63$ [m³/h] (DN80), $Q_3=100$ [m³/h] (DN100)
- ▶ Zatwierdzenie MID do wartości $R=800$
- ▶ Rozruchowy strumień objętości: 18 [l/h] (DN50)
- ▶ Korpus żeliwny
- ▶ Modułowe obracane kołnierze
- ▶ Liczydło szklano-metalowe IP68
- ▶ Wyjście do pomiaru ciśnienia
- ▶ Nie wymaga odcinków prostych przed i za wodomierzem

AQUILA V5

WODOMIERZ JEDNOSTRUMIENIOWY

DANE TECHNICZNE

Średnica nominalna	DN	mm	50	65	80	100
Długość całkowita	L	mm	300	300	350	350
Ciągły strumień objętości	Q ₃	m ³ /h	25	40	63	100
Współczynnik R*	Q ₃ /Q ₁		315	315	315	315
Rozruchowy strumień objętości		l/h	18	28	31	38
Minimalny strumień objętości	Q ₁	l/h	80	127	200	317
Chwilowy strumień objętości	Q ₂	l/h	127	203	320	508
Przeciążeniowy strumień objętości	Q ₄	m ³ /h	31.25	50	78.75	125
Strata ciśnienia dla Q ₃		bar	0.47	0.61	0.43	0.60
Strata ciśnienia dla Q ₄		bar	0.74	0.99	0.77	0.92
Kvs (deltaP=Q ² /Kvs ²)			36.38	50.23	89.63	130.18

* Inne wartości na życzenie

ZATWIERDZENIA

AQUILA V5	
Zatwierdzenie MID	LNE - 10913 typ C1
Normy	EN 14154 ISO 4064 OIML R49
Zgodność z normami sanitarnymi	PZH

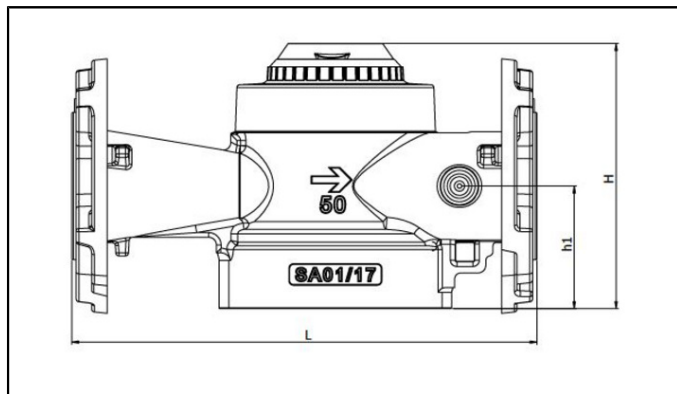
TEMPERATURA I CIŚNIENIE

AQUILA V5	
Zakres temperatury pracy	°C 0.1 ... +50
Robocza temperatura otoczenia	°C 1 ... +55
Temperatura otoczenia podczas przechowywania	°C -10 ... +55
Ciśnienie nominalne	PN bar 16

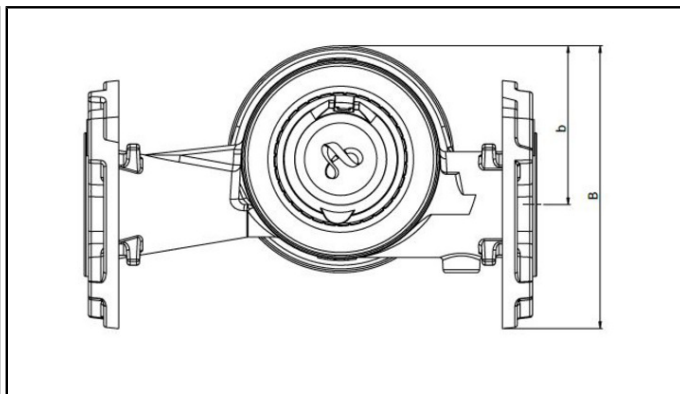
AQUILA V5

WODOMIERZ JEDNOSTRUMIENIOWY

WYMIARY



Widok z boku



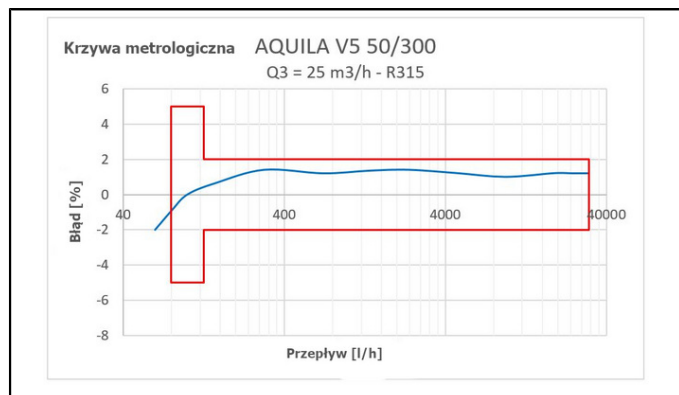
Widok z góry

Średnica nominalna	DN	mm	50	65	80	100
Długość całkowita	L	mm	300	300	350	350
Szerokość od środka osi	b	mm	105	105	150	150
Szerokość	B	mm	187	198	250	260
Wysokość	H	mm	171	171	204	204
Wysokość	h1	mm	80	80	98	98
Średnica kołnierza		mm	164	186	200	220
Korpus			Żeliwo	Żeliwo	Żeliwo	Żeliwo
Waga (licznik + kołnierze)		kg	8.4	9.6	14.8	16.1

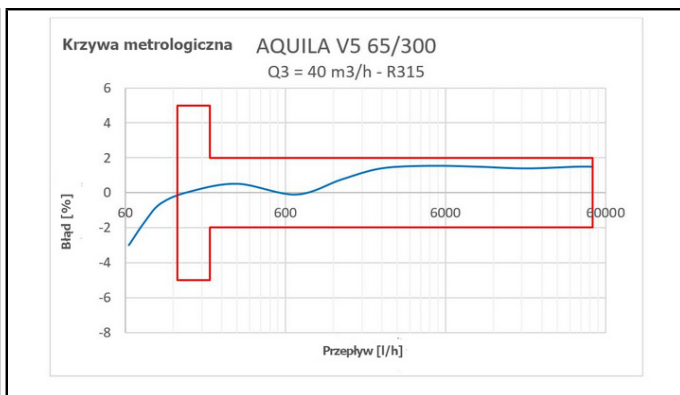
KOŁNIERZE

Średnica nominalna	DN	mm	50	65	80	100
Długość całkowita	L	mm	300	300	350	350
Kołnierze DN50 PN16			•	-	-	-
Kołnierze DN50 PN20			•	-	-	-
Kołnierze DN60 - 65 PN16			•	•	-	-
Kołnierze DN80 PN16			-	•	•	-
Kołnierze DN100 PN16			-	-	•	•
Ilość otworów śrubowych		szt	4	8	8	8

WYKRESY



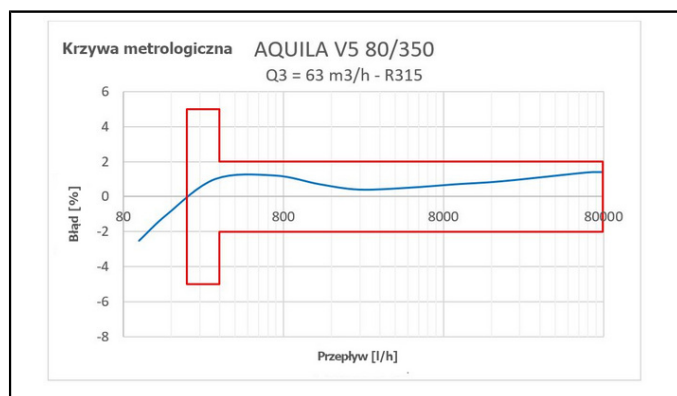
DN50



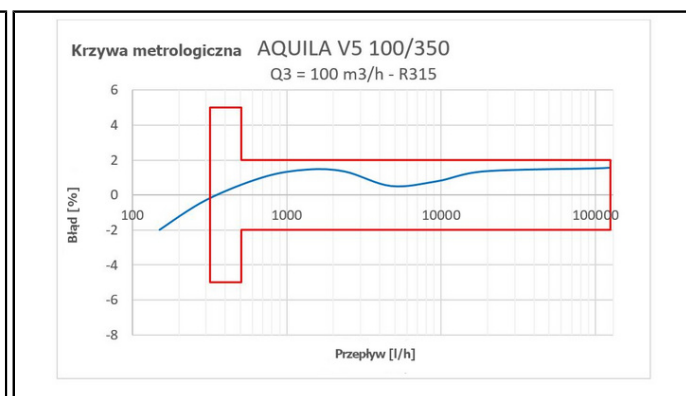
DN65

AQUILA V5

WODOMIERZ JEDNOSTRUMIENIOWY



DN80



DN100

OPCJE

- Wyjście do pomiaru ciśnienia
- Obrotowe kołnierze