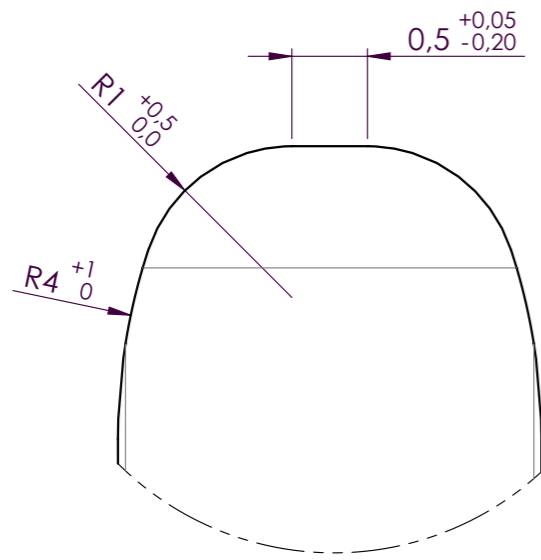
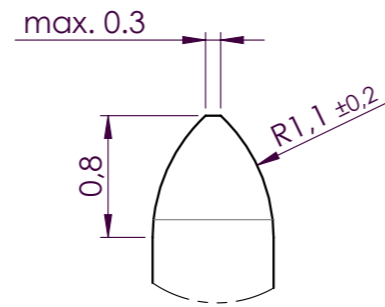


A (20 : 1)



B (20 : 1)



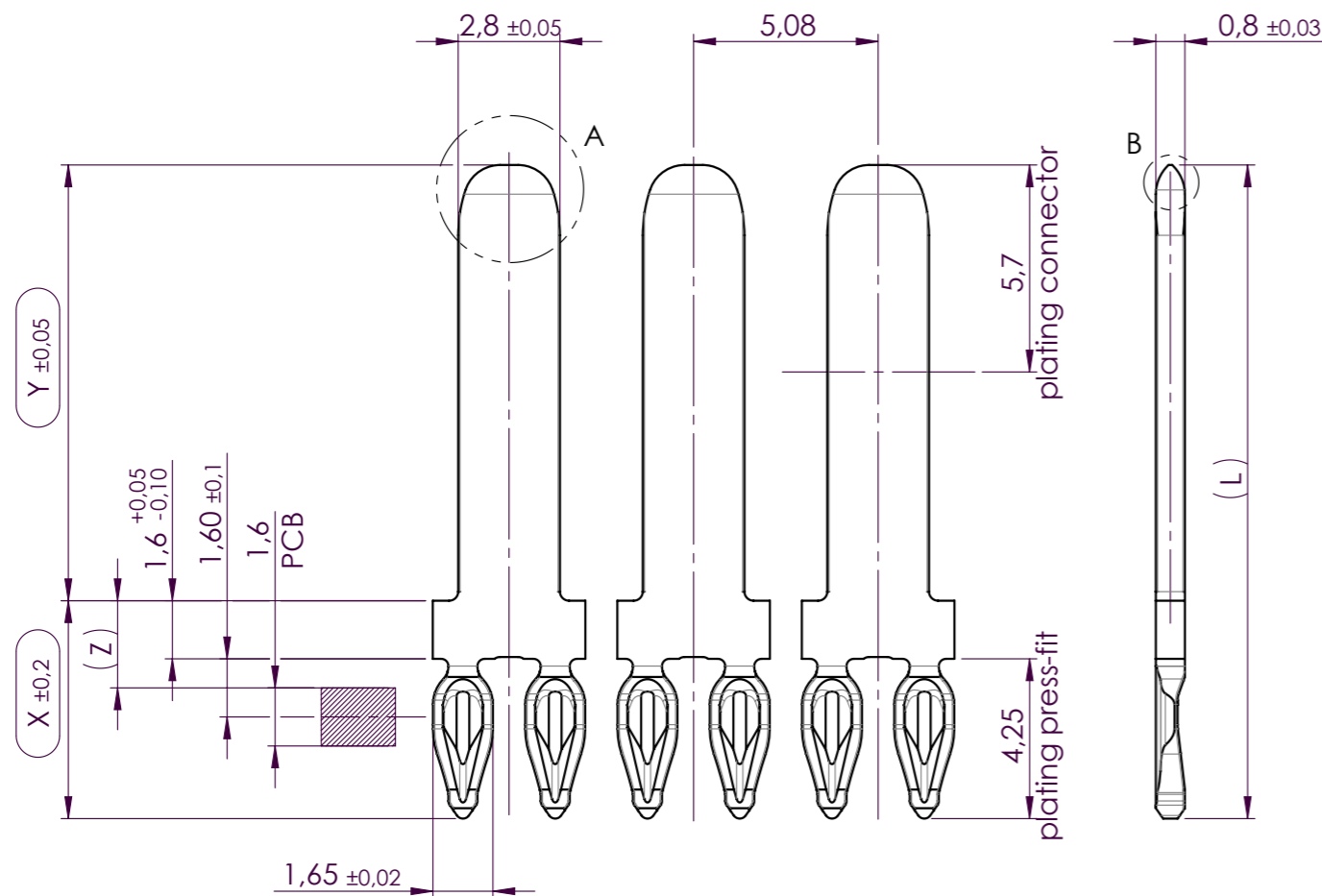
Dimension "X ±0,2"	Dimension "Y ±0,05"	Dimension "Z"	Dimension "L"
5,85	10,5	2,4	16,35
5,85	11,5	2,4	17,35
5,85	12,5	2,4	18,35

Plating variants
Press-fit zone
Ni 1 - 3µm, Sn mt 0,3 - 1,1µm
Ni 1 - 3µm, Adv. Indium 0,3 - 1,1µm
Ni 1,3 - 2,2µm, Adv. AgSn 0,35 - 0,75µm

Plating variants
Connector side
Ni 1,0 - 2,2µm, Sn mt 1 - 3µm
Ni 1,0 - 3,0µm, Ag 1,5 - 5,0µm *2
Ni 1,0 - 2,2µm, Au 0,8 - 2,0µm *1

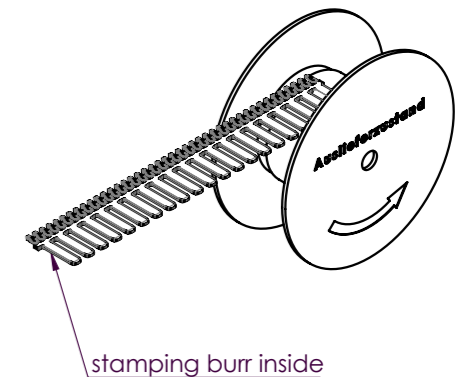
*1 (AuCo - alloy (hard gold) with 0,2 - 0,3%Co)

*2 (fine silver with 75 - 95HV)



- Press-fit zone according to DMA-drawing 80991
- Product drawing 80952

Delivery condition



Erstellt in: SOLIDWORKS	Toleranzen DIN ISO 2768-m	Maßstab 5:1	Material CuNiSi (C70250) R620	Pos. Nr.
	nicht bemaßte Konturen siehe 3D-Datensatz	Benennung Marketingzeichnung DMA-Katalog	Stk.	
	Datum 30.09.2020	Name Krause	Kontaktstift 2,8 x 0,8 Contact Pin 2,8 x 0,8	
	Gepr	Norm		
			Zeichn.-Nr. 81001 - 01	Blatt-Nr.
01	4,25 war 4,40	21.01.2021	Krause	
Zust	Änderung	Datum	Name	Bl-Format A3
			DIEHL Metal Applications SCHEMPF+BECKER	Auftr.-Nr.

Schutzvermerk nach DIN 34 / ISO 16016 beachten

Pfad (Zeichnung): Y:\CAD\cadda\DMA-Katalogware\08_Artikel - Spezifikation\Marketingzeichnungen\81001_2,8 x 0,8\81001-01_2,8 x 0,8