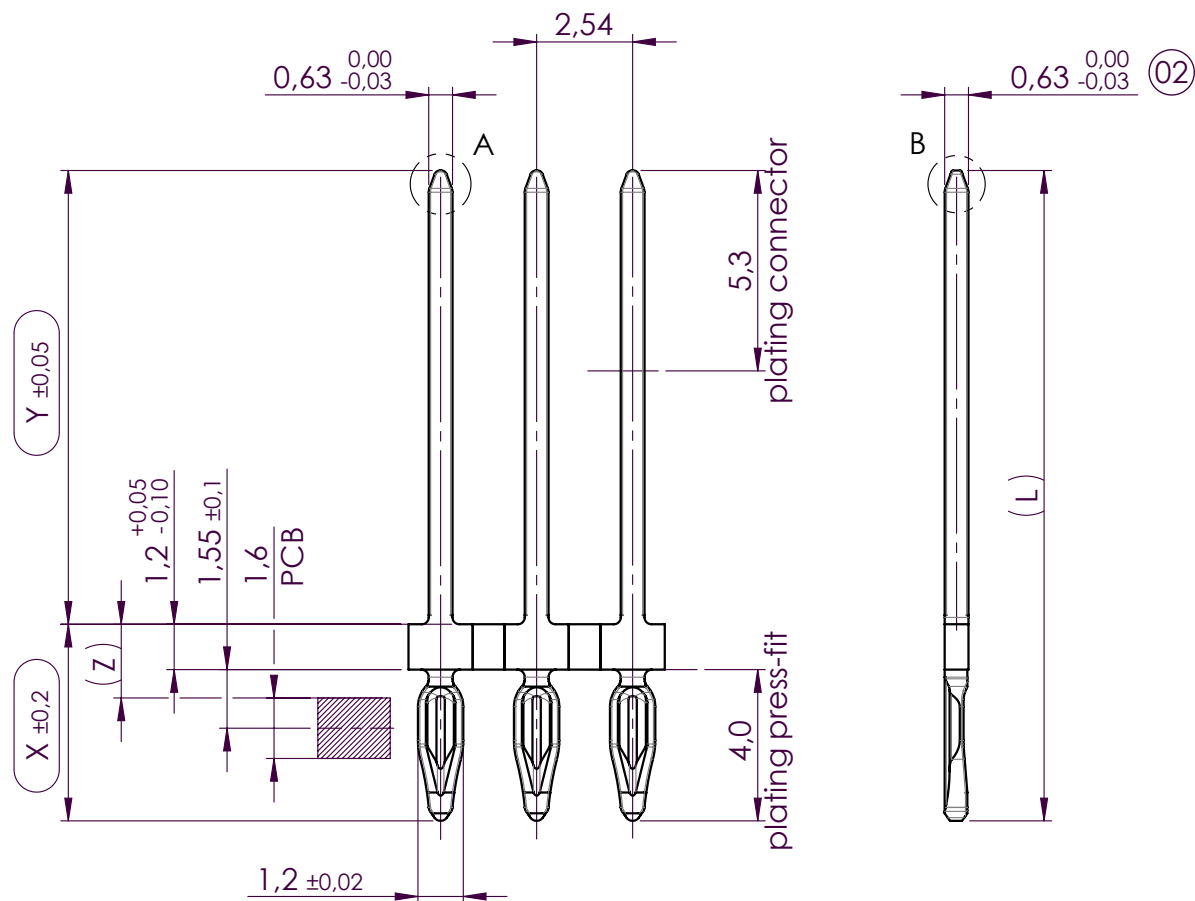
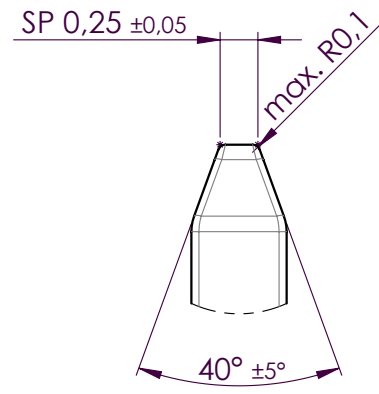
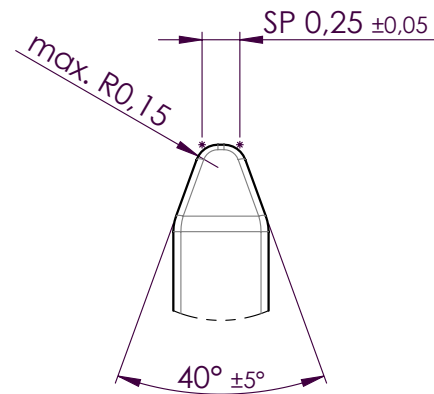


A (20 : 1)

B (20 : 1)



- Press-fit zone according to DMA-drawing 80990
- Product drawing 80945

Dimension "X±0,2"	Dimension "Y±0,05"	Dimension "Z"	Dimension "L"
5,2	8,5	1,95	13,7
5,2	10,5	1,95	15,7
5,2	11,5	1,95	16,7

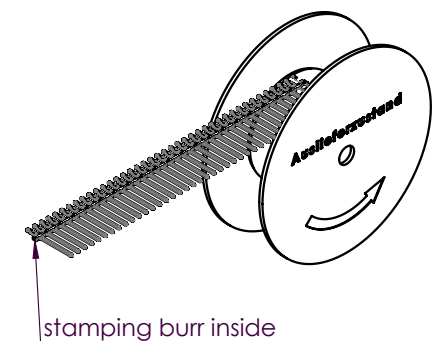
Plating variants
Press-fit zone
Ni 1 - 3µm, Sn mt 0,3 - 1,1µm
Ni 1 - 3µm, Adv. Indium 0,3 - 1,1µm
Ni 1,3 - 2,2µm, Adv. AgSn 0,35 - 0,75µm

Plating variants
Connector side
Ni 1,0 - 2,2µm, Sn mt 1 - 3µm
Ni 1,0 - 3,0µm, Ag 1,5 - 5,0µm *2
Ni 1,0 - 2,2µm, Au 0,8 - 2,0µm *1

*1 (AuCo - alloy (hard gold) with 0,2 - 0,3%Co)

*2 (fine silver with 75 - 95HV)

Delivery condition



Erstellt in: SOLIDWORKS	Toleranzen DIN ISO 2768-m	Maßstab 5:1	Material CuNiSi (C70250) R620	Pos. Nr.
	nicht bemaßte Konturen siehe 3D-Datensatz	Benennung Marketingzeichnung DMA-Katalog	Stk.	
	Datum Bearb 02.09.2020	Name Krause		
	Gepr	Kontaktstift 0,63 x 0,63 Contact Pin 0,63 x 0,63		
	Norm	Zeichn.-Nr. 80994-02		
02	Toleranz war ±0,03	Datum 22.01.2021		Name Krause
01	Beschriftung in Englisch	Datum 08.09.2020		Name Krause
Zust	Änderung	Datum		Name
		Auftr.-Nr.		Blatt-Nr. A3

Schutzvermerk nach DIN 34 / ISO 16016 beachten

Pfad (Zeichnung): Y:\CAD\cadda\DMA-Katalogware\08_Artikel - Spezifikation\Marketingzeichnungen\80994_0,63 x 0,63\80994-02_0,63 x 0,63