

ALTAIR V4 DN25/32/40

RINGKOLBENZÄHLER

DIEHL
Metering



ANWENDUNG

Der ALTAIR V4 ist die neueste Generation von volumetrischen Wasserzählern und erfüllt die europäischen Normen gemäß MID. Er wird somit den Anforderungen vor Ort gerecht.

Der ALTAIR V4 ist geeignet für den Einbau bei anspruchsvollsten Umgebungsbedingungen sowie unterschiedlichen Wasserqualitäten und behält dabei seine hervorragenden Messeigenschaften.

Der modular aufgebaute ALTAIR V4 kann jederzeit mit einem IZAR-Systemmodul ausgestattet werden. Dadurch verwandelt er sich in einen kommunizierenden Zähler und ist für die mobile oder Festnetz-Ablesung (Funk/Verkabelung) bereit.

MERKMALE

- ▶ DN 25/32/40
- ▶ $Q_3 = 6.3 \text{ m}^3/\text{h}$ (DN 25/32) und $Q_3 = 16 \text{ m}^3/\text{h}$ (DN 40)
- ▶ MID Zulassung bis zu R 800 (DN 25/32) und R = 1.000 (DN 40)
- ▶ Anlaufwert bei 1 l/h (DN 25/32) und 4 l/h (DN 40)
- ▶ Messinggehäuse
- ▶ Zählwerk aus Glas/Kupfer
- ▶ Kompakt
- ▶ Beliebige Einbaulage

ALTAIR V4 DN25/32/40

RINGKOLBENZÄHLER

TECHNISCHE DATEN

Nennweite	DN	mm	25	32	40
Baulänge*	L	mm	260	260	300
Dauerdurchfluss	Q ₃	m ³ /h	6.3	6.3	16
R Standard*	Q ₃ /Q ₁		160	160	160
Anlaufwert		l/h	1	1	4
Minstdurchfluss*	Q ₁	l/h	39.375	39.375	100
Übergangsdurchfluss*	Q ₂	l/h	63	63	160
Überlastdurchfluss	Q ₄	m ³ /h	7.875	7.875	20
Druckverlust bei Q ₃		bar	0.616	0.611	0.630
Druckverlust bei Q ₄		bar	0.962	0.955	0.984
Kvs (deltaP=Q ² /Kvs ²)			8.03	8.06	20.16

* andere Ausführungen auf Anfrage

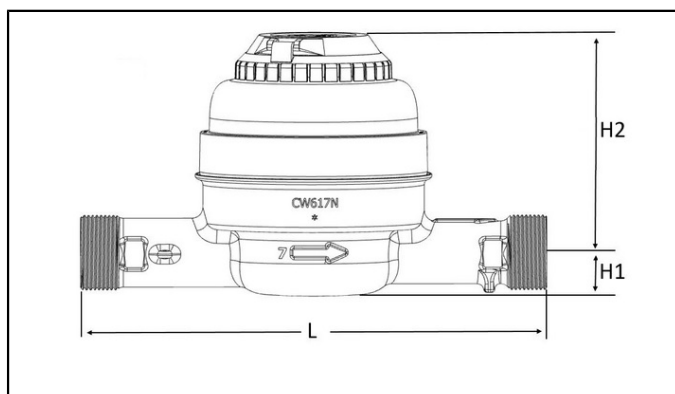
ZULASSUNG

ALTAIR V4 DN25/32/40	
MID Zulassung	LNE-6250 Type A2
Standards	EN 14154 ISO 4064 OIML R49
Trinkwasser	ACS Belgaqua KTW WRAS DM 174

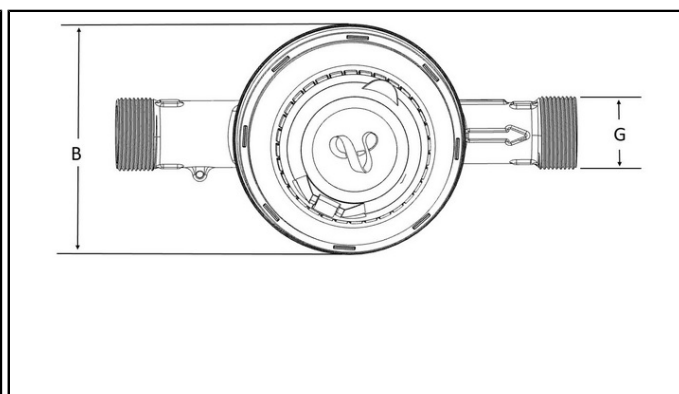
TEMPERATUR UND DRUCK

ALTAIR V4 DN25/32/40		
Wassertemperatur	°C	0.1 ... +50
Umgebungstemperatur	°C	+1 ... +55
Lagertemperatur	°C	-10 ... +55
Nenndruck	PN bar	16

ABMESSUNGEN



Frontansicht



Draufsicht

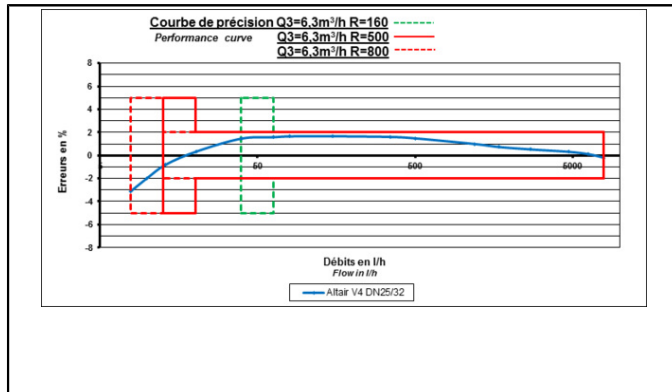
Nennweite	DN	mm	25	32	40
Baulänge*	L	mm	260	260	300
Breite	B	mm	132	132	179
Höhe	H1	mm	24.3	24.3	30.5
Höhe	H2	mm	120.3	120.3	153.5
Anschlussgewinde	G	Zoll	1"1/4	1"1/2	2"
Gehäuse			Messing	Messing	Messing
Gewicht		kg	2.71	2.78	5.44

* andere Baulängen auf Anfrage

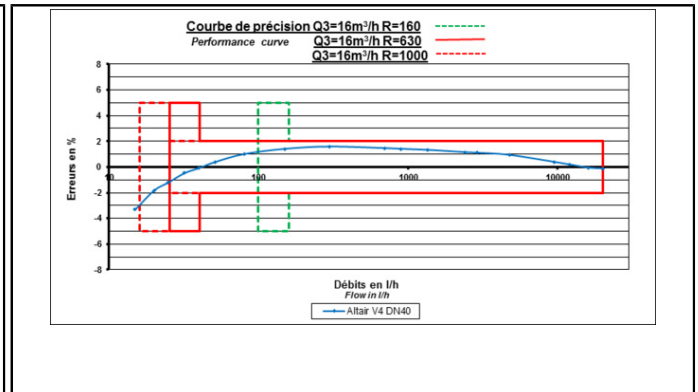
ALTAIR V4 DN25/32/40

RINGKOLBENZÄHLER

GENAUIGKEITSKURVE



DN 25/32



DN 40

Diese Technologie benötigt keine Beruhigungsstrecken.

AUSFÜHRUNGEN

- Rückflussverhinderer
- Verbinderpaar