

ARIES DN15/20

CONTADOR DE CHORRO UNICO

DIEHL
Metering



DESCRIPCIÓN

El ARIES es un contador de agua de chorro único diseñado para el mercado del Submetering. Se caracteriza por su capacidad de medición precisa, su robustez y versatilidad.

Conforme con la certificación MID, el ARIES cumple con las normas europeas y cuenta con certificados de conformidad sanitaria.

Al ser de tipo modular, ARIES puede equiparse en cualquier momento con el sistema de radio IZAR, convirtiéndolo en un contador con comunicación listo para emplearse en lectura móvil (Walk/Drive-By) y red fija.

PRINCIPALES CARACTERÍSTICAS

- ▶ DN 15/20
- ▶ $Q^3=1,6 \text{ m}^3/\text{h}$ y $Q3=2,5 \text{ m}^3/\text{h}$ (DN15) / $Q3=4 \text{ m}^3/\text{h}$ (DN20)
- ▶ Homologación MID hasta R=125H y R=63V
- ▶ Caudal de arranque: 6 l/h (DN15) / 12 l/h (DN20)
- ▶ Cuerpo de latón y composite
- ▶ Filtro de entrada de plástico
- ▶ Agua fría y agua caliente

ARIES DN15/20

CONTADOR DE CHORRO UNICO

CARACTERÍSTICAS METROLÓGICAS

Diámetro nominal	DN	mm	15	15	15	15	15	15	20	20
Longitud	L	mm	80	110	110	110	115	115	115	130
Caudal nominal	Q ₃	m ³ /h	2,5	1,6	2,5	2,5	2,5	2,5	4	4
Cuerpo			latón	latón	latón	compuesto	latón	compuesto	latón	latón
R estándar*	Q ₃ /Q ₁		80H-40V	125H-50V	125H-63V	100H-63V	125H-63V	100H-63V	125H-63V	125H-63V
Caudal de arranque horizontal		l/h	12	6	6	9	6	9	12	12
Caudal mínimo horizontal	Q ₁	l/h	31	12,8	20	25	20	25	32	32
Caudal de transición horizontal	Q ₂	l/h	50	20,5	32	40	32	40	51,2	51,2
Caudal mínimo vertical	Q ₁	l/h	61,5	32	39,7	39,7	39,7	39,7	63,5	63,5
Caudal de transición vertical	Q ₂	l/h	100	51,2	63,5	63,5	63,5	63,5	101,6	101,6
Caudal máximo	Q ₄	m ³ /h	3,125	2	3,125	3,125	3,125	3,125	5	5
Pérdida de carga a Q ₃		bar	0,56	0,59	0,59	0,59	0,59	0,62	0,57	0,57
Pérdida de carga a Q ₄		bar	0,88	0,92	0,93	0,92	0,93	0,96	0,89	0,89
Kvs (deltaP=Q ² /Kvs ²)			3,34	2,09	3,24	3,25	3,24	3,19	5,30	5,30

* otros valores disponibles previa solicitud - H=valores para la posición de instalación horizontal / V=valores para la posición de instalación vertical

HOMOLOGACIÓN

ARIES DN15/20	
Homologación MID	LNE-30014 B2 type
Normas	EN 14154 ISO 4064 OIML R49
Conformidad sanitaria	ACS WRAS PZH

REACH

Información de conformidad al párrafo 1 del artículo 33 del Reglamento (CE) N° 1907/2006 del Parlamento Europeo y del Consejo, del 18 de diciembre de 2006:

Esta serie de productos contiene artículos con las siguientes sustancias en una concentración superior al 0,1% peso por peso (p/p):
- Plomo

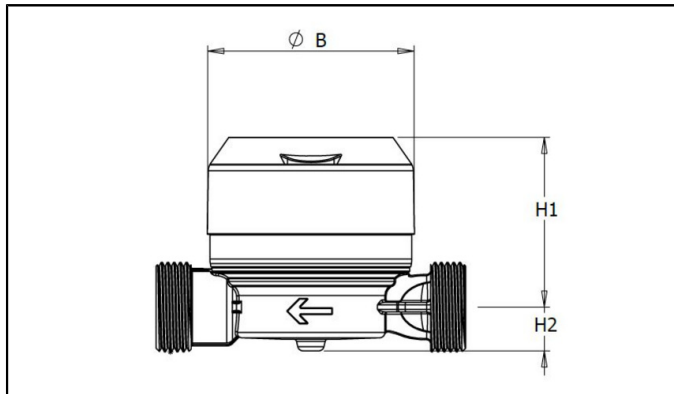
TEMPERATURA Y PRESIÓN

ARIES DN15/20	
Temperatura del agua	°C +0,1 ... +50 / +0,1 ... +90
Temperatura ambiente de funcionamiento	°C +1 ... +55
Temperatura de almacenamiento	°C -10 ... +55
Presión nominal	PN bar 16

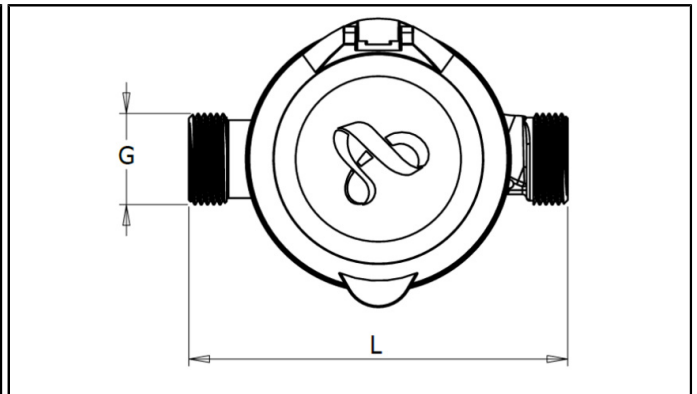
ARIES DN15/20

CONTADOR DE CHORRO UNICO

DIMENSIONES



Vista lateral

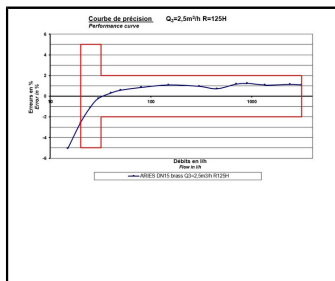


Vista superior

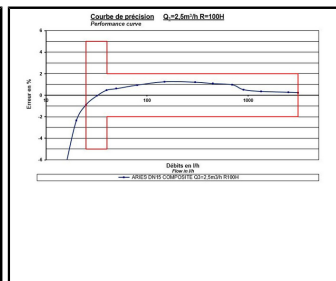
Diámetro nominal	DN	mm	15	15	15	15	15	15	20	20
Longitud	L	mm	80	110	110	110	115	115	115	130
Caudal nominal	Q ₃	m ³ /h	2,5	1,6	2,5	2,5	2,5	2,5	4	4
Cuerpo			latón	latón	latón	compuesto	latón	compuesto	latón	latón
Diámetro	Ø B	mm	77	77	77	77	77	77	77	77
Altura	H1	mm	64	64	64	64	64	64	63	63
Altura	H2	mm	15	15	15	18	15	18	17	17
Rosca	G	pulgada	¾"	¾"	¾"	¾"	¾" (*)	¾"	1"	1"
Peso - totalizador de plástico		kg	0,31	0,38	0,38	0,23	0,39	0,24	0,49	0,51

* La versión 7/8" también está disponible como opción

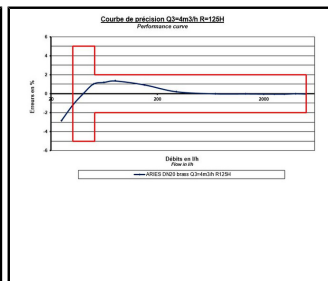
CURVA DE PRECISIÓN - HORIZONTAL



DN15 latón - Q3=2,5 R=125H



DN15 comp - Q3=2,5 R=125H



DN20 latón - Q3=4 R=125H

Con esta tecnología no se necesitan tramos rectos.

OPCIÓN

- Totalizador cristal/metal (sólo para contador de agua fría)
- Anillo contra el fraude
- Válvula antirretorno
- Tapa