

WESAN WS G

COMPTEUR WOLTMAN

DIEHL
Metering



DESRIPTIF

Le compteur d'eau WESAN WS G est conçu pour la mesure de volumes d'eau froide (+50°C maximum) dans les conduites principales à haut débit et faible perte de charge.

Modulaire, WESAN WS G DN50 à 150 peut être équipé à tout moment d'un module clipsable de la gamme IZAR le rendant ainsi communicant pour un relevé en réseau mobile ou fixe (radio ou filaire).

La partie mesurante peut être interchangeée sans dépose du compteur.

CARACTÉRISTIQUES PRINCIPALES

- ▶ DN50/65/80/100/150
- ▶ Q3=25m³/h (DN50) / Q3=40m³/h (DN65) / Q3=63m³/h (DN80) / Q3=100m³/h (DN100) / Q3=250m³/h (DN150)
- ▶ Approbation MID jusqu'à R=40
- ▶ Installation horizontale
- ▶ Intérieur de mesure interchangeable étalonné
- ▶ Intérieur de mesure avec joint d'étanchéité pour une meilleure précision
- ▶ Totalisateur orientable en verre-métal, IP68
- ▶ Equilibrage hydraulique de l'hélice
- ▶ Protection contre la fraude magnétique

WESAN WS G

COMPTEUR WOLTMAN

CARACTÉRISTIQUES GÉNÉRALES

WESAN WS G			
Plage de températures de l'eau	°C	+1 ... +30	
Plage de températures maximales de l'eau	°C	+1 ... +50	
Températures ambiantes de l'eau	°C	+1 ... +55	
Températures ambiantes de stockage	°C	+1 ... +55	
Pression nominale	PN	bar	16 ¹
Classe de protection			IP 68

¹ version spéciale sur demande

CARACTÉRISTIQUES MÉTROLOGIQUES

Diamètre nominal	DN	mm	50	65	80	100	150
Débit permanent	Q ₃	m ³ /h	25	40	63	100	250
Débit minimal	Q ₁	m ³ /h	0,63	1	1,58	2,5	6,25
Débit de transition	Q ₂	m ³ /h	1	1,6	2,52	4	10
Débit maximal	Q ₄	m ³ /h	31,25	50	78,75	125	312,5
Débit de démarrage		l/h	60	60	90	90	150
Débit à 0,1 bar de perte de pression		m ³ /h	21	22	55	60	143
Perte de charge à Q ₃		bar	0,14	0,34	0,13	0,28	0,31

APPROBATION

Diamètre nominal	DN	mm	50	65	80	100	150
MID (A 0445/3505/2011)			•	•	•	•	•
Dynamique de mesure (Q ₃ /Q ₁)	R		40•H	40•H	40•H	40•H	40•H
Conformité sanitaire			KTW / W270	KTW / W270	KTW / W270	KTW / W270	KTW / W270

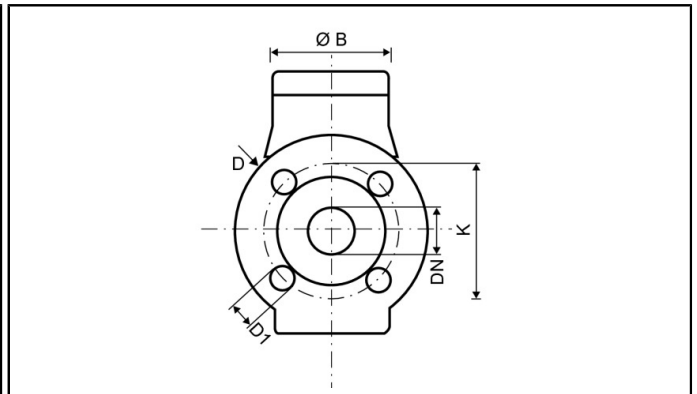
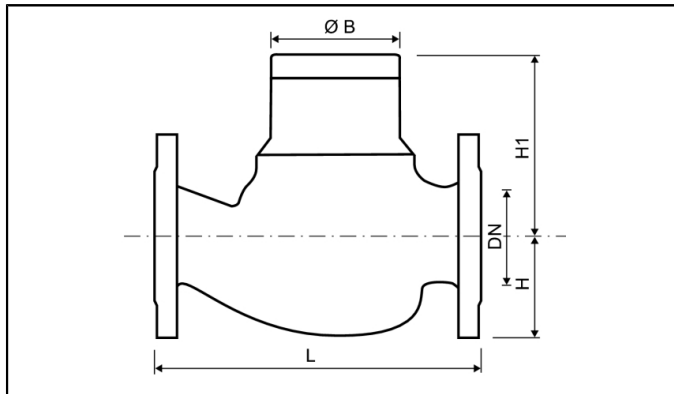
GAMME D'AFFICHAGE

Diamètre nominal	DN	mm	50	65	80	100	150
0,5 l ... 999 999 m ³			•	•	•	•	
5,0 l ... 9 999 999 m ³							•

WESAN WS G

COMPTEUR WOLTMAN

DIMENSIONS



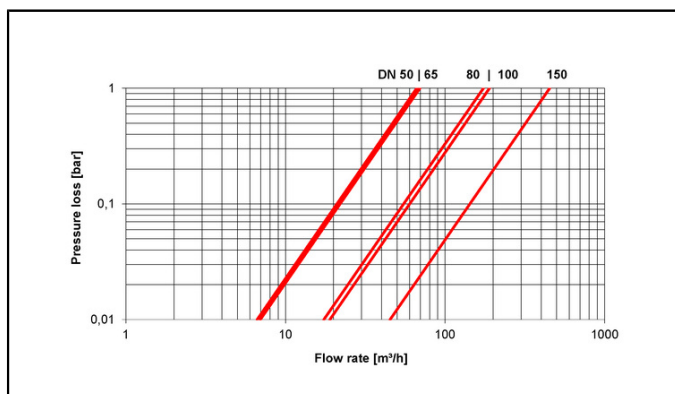
Diamètre nominal	DN	mm	50	65	80	100	150
Longueur totale (DIN 19625)	L	mm	270	300	300	360	430 / 500
Longueur totale (DIN ISO 4064)	L	mm	300	300	350	350	500
Diamètre de bride	D	mm	165	185	200	220	285
Diamètre de répartition	K	mm	125	145	160	180	240
Nombre de trous		pcs	4	4	4 / 8	8	8
Diamètre de trous	D1	mm	18	18	18	18	23
Hauteur	H	mm	85	97	102	113	141
Hauteur	H1	mm	135	135	180	190	351
Hauteur pour enlever l'intérieur de mesure		mm	240	240	330	340	620
Diamètre	Ø B	mm	110	110	110	110	110
Largeur du compteur		mm	173	173	239	239	310
Poids		kg	14,5	17,7	24	28	79,5

VERSIONS SPÉCIALES

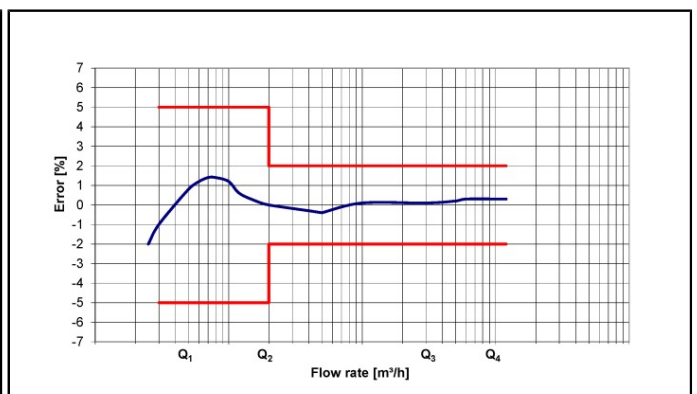
Sur demande:

- Différentes pressions nominales
- Différentes valeurs d'impulsions
- Longueurs spéciales

GRAPHE DE PERTE DE CHARGE / COURBE D'ERREUR TYPIQUE



Graphe de perte de charge



Courbe d'erreur typique