

AQUILA DN15

COMPTEUR JET UNIQUE

DIEHL
Metering



DESRIPTIF

AQUILA DN15 est un compteur jet unique destiné au mesurage de l'eau froide en première prise.

AQUILA se distingue par ses performances métrologiques, en particulier dans les bas débits, sa robustesse et sa résistance à l'encrassement. Ses tubulures profilées le rendent insensible aux perturbations amont et aval.

Développé dans le cadre de la MID, AQUILA est conforme aux normes européennes et possède une attestation de conformité sanitaire.

Modulaire, AQUILA peut être équipé à tout moment d'un module clipsable de la gamme IZAR, le rendant ainsi communicant pour un relevé en réseau mobile ou fixe (radio ou filaire).

CARACTÉRISTIQUES PRINCIPALES

- ▶ DN 15
- ▶ $Q_3=2,5 \text{ m}^3/\text{h}$
- ▶ Approbation MID jusqu'à $R=200H$ & $R=40V$
- ▶ Débit de démarrage: $< 6 \text{ l/h}$
- ▶ Eau froide
- ▶ Corps composite
- ▶ Filtre d'entrée en plastique intégré
- ▶ Bague anti-fraude

AQUILA DN15

COMPTEUR JET UNIQUE

CARACTÉRISTIQUES MÉTROLOGIQUES

Diamètre nominal	DN	mm	15	15	15	15
Longueur	L	mm	110	115	165	170
Débit nominal	Q ₃	m ³ /h	2,5	2,5	2,5	2,5
R standard*	Q ₃ /Q ₁		200H-40V	200H-40V	200H-40V	200H-40V
Débit de démarrage - horizontal		l/h	< 6	< 6	< 6	< 6
Débit minimal - horizontal	Q ₁	l/h	12,5	12,5	12,5	12,5
Débit de transition - horizontal	Q ₂	l/h	20	20	20	20
Débit minimal - vertical	Q ₁	l/h	62,5	62,5	62,5	62,5
Débit de transition - vertical	Q ₂	l/h	100	100	100	100
Débit maximal	Q ₄	m ³ /h	3,125	3,125	3,125	3,125
Perte de charge à Q ₃		bar	0,61	0,61	0,513	0,53
Perte de charge à Q ₄		bar	0,95	0,95	0,80	0,80
Kvs (deltaP=Q ² /Kvs ²)			3,201	3,201	3,498	3,498

* Autres valeurs sur demande - H=position d'installation horizontale / V=position d'installation verticale

APPROBATION

AQUILA DN15	
Approbation MID	LNE-29388 type C3
Normes	EN 14154 ISO 4064 OIML R49
Conformité sanitaire	ACS

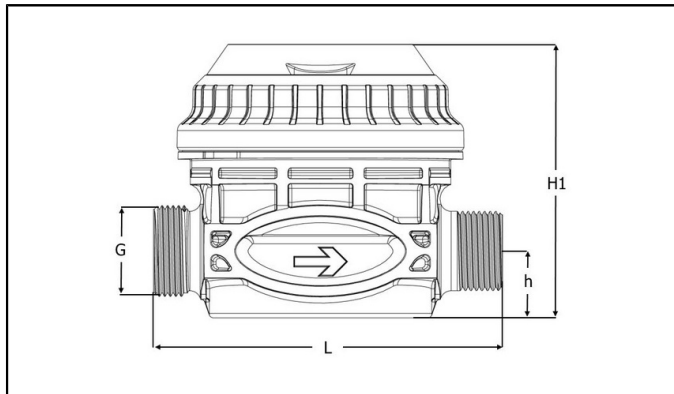
TEMPÉRATURE ET PRESSION

AQUILA DN15	
Température de l'eau	°C +0,1 ... +50
Température ambiante de fonctionnement	°C +1 ... +55
Température de stockage	°C -10 ... +55
Pression nominale	PN bar 16

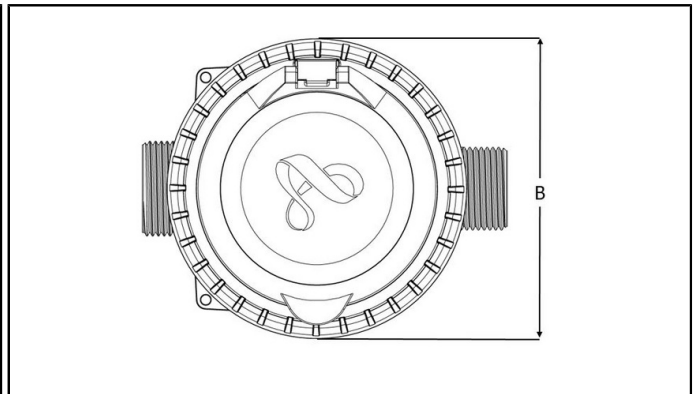
AQUILA DN15

COMPTEUR JET UNIQUE

DIMENSIONS



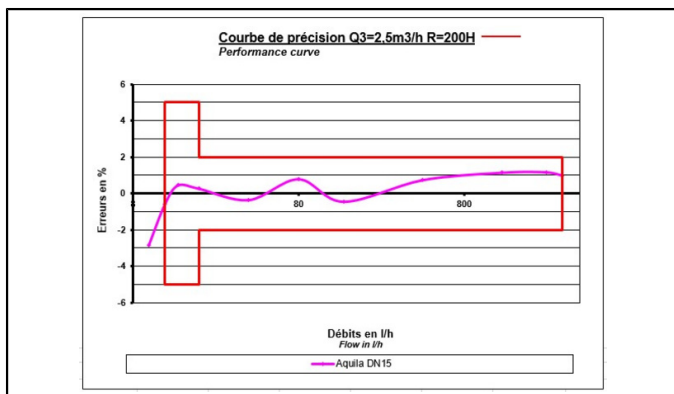
AQUILA DN15 - vue de côté



AQUILA DN15 - vue de dessus

Diamètre nominal	DN	mm	15	15	15	15
Longueur	L	mm	110	115	165	170
Largeur	B	mm	94	94	94	94
Hauteur totale	H1	mm	92	92	92	92
Hauteur à l'axe	h	mm	22	22	22	22
Embouts filetés	G	pouce	3/4"	3/4" - 7/8"	3/4"	3/4"
Corps			composite	composite	composite	composite
Masse		kg	0,430	0,430	0,450	0,465

COURBE DE PRÉCISION



Cette technologie ne nécessite pas de longueur droite.

OPTION

- Clapet anti-retour