

IZAR RC I G4

FUNK | FUNKMODUL

DIEHL
Metering



ANWENDUNG

Kompaktes Funkmodul mit induktiver Abtastung für modulare Diehl Metering Zähler. Zur optimalen Auslesung bei erschwertem Zugang.

MERKMALE

- ▶ OMS-zertifiziert nach Version 3, Security Profil A
- ▶ Einfache Installation
- ▶ Senden der Zählerdaten per Funk an mobile oder stationäre Empfänger
- ▶ AES 128-Bit Verschlüsselung der Daten
- ▶ Für modulare Diehl Metering Zähler
- ▶ Sicher gegen magnetische Manipulation
- ▶ Vorortprogrammierung mittels IrDa-Schnittstelle
- ▶ Batterieversorgt bei einer Lebensdauer von bis zu 12 Jahren

IZAR RC i G4

FUNK | FUNKMODUL

FUNKTIONSPRINZIP

Das Sendegerät IZAR RADIO COMPACT I G4 besteht aus einer Elektronikeinheit, die Zählerinformationen in Form von Impulsen aufnimmt und speichert. Das Funkmodul sendet alle 12 Sekunden die Zählernummer, den Zählerstand sowie verschiedene Betriebsinformationen. Die Aufnahme der Daten kann durch ein mobiles oder stationäres Empfangsgerät erfolgen.

Mobil: Der IZAR@MOBILE 2 TABLET sammelt in Verbindung mit dem IZAR RECEIVER BT die Daten im Vorbeigehen oder - fahren ein. Nach einer sogenannten Auslesetour werden die Daten direkt an den Zentralrechner übertragen.

Stationär: Ein IZAR Datenkonzentrator (M-Bus, LAN, 2G/3G) sammelt und speichert die Daten und übermittelt diese zyklisch an eine Zentrale (z.B. IZAR CENTER, FTP-Server).

TECHNISCHE DATEN

IZAR RC i G4	
Versionen / Frequenzband	868,95 oder 434,475 MHz
Modulation	FSK
Sendeleistung	16 mW
Übertragung	Unidirektional
Funkreichweite	Je nach Umgebung bis zu 500 m
Erfüllung der Normen	EN 300 220, CE, RED directive, EN 13757-3/-4
Spannungsversorgung	Lithium Batterie 3,6 V
Batterielebenszeit	Bis zu 12 Jahre

UMGEBUNGSBEDINGUNGEN

IZAR RC i G4	
Betriebstemperatur	°C -15 ... +55
Lagertemperatur	°C -20 ... +70
Luftfeuchtigkeit	►% 0 ... 70 (nicht kondensierend)
Schutzklasse	IP 68

PROGRAMMIERUNG

IZAR RC i G4	
Schnittstelle	IrDA
Alarmer	Leckage Manipulation Zähler blockiert Überlast Erkennung zu großer Zähler Rückfluss Batterie schwach
	Aktueller Wert 3 Stichtage (jährlich, monatlich, wöchentlich, täglich) detaillierte Leckageinformation: Anzahl der Leckagen, Dauer in Tagen, Datum der letzten Leckage, geschätztes Volumen der Leckage(n)

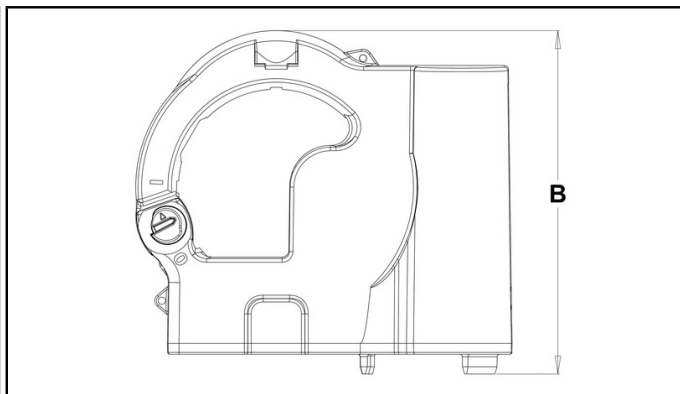
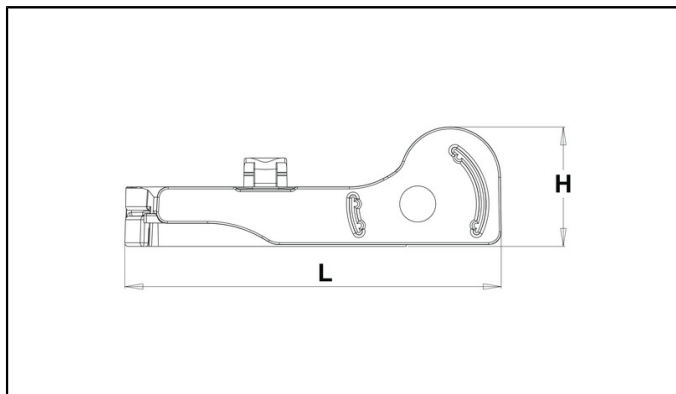
KOMPATIBILITÄT

IZAR RC i G4	
Zähler	Diehl Metering Zähler (grauer Ring), z.B. CORONA MCI, CORONA MWI, CORONA MDI, ALTAIR, WESAN G. Impulswertigkeit DN 15 - 40 (1 Liter) Impulswertigkeit DN 50 - 125 (10 Liter) Impulswertigkeit DN 150 - 300 (100 Liter)

IZAR RC i G4

FUNK | FUNKMODUL

ABMESSUNGEN



IZAR RC i G4			
Länge	L	mm	100
Höhe	H	mm	33
Breite	B	mm	100