

AURIGA DN15/20

SINGLE -JET METER

DIEHL
Metering



ANVÄNDNING

AURIGA DN15/20 är en vattenmätare med en enda stråle som är utformad för mätning av kallt vatten på marknaden för huvudmätning. Den är robust och särskilt lämplig för krävande installationsförhållanden och sedimentbelastat vatten.

AURIGA har utvecklats inom ramen för MID, uppfyller de europeiska bestämmelserna och har sanitära överensstämmelsecertifikat.

AURIGA är modulär och kan när som helst utrustas med en IZAR-modul som omvandlas till en kommunicerande mätare som är redo för mobil avläsning (walk-by, drive-by, passiv drive-by) eller avläsning i fast nätverk (radio/kabel).

FUNKTIONER

- ▶ DN15/20
- ▶ Q3=2,5 m³/h (DN15) / Q3=4 m³/h (DN20)
- ▶ MID-godkännande upp till R=160H & R=63V
- ▶ Startflöde: 3 l/h (DN15) / 8 l/h (DN20)
- ▶ Koppling av mässing
- ▶ Hög motståndskraft mot krävande vattenförhållanden (sand, järn)
- ▶ Kompakt och modulär

AURIGA DN15/20

SINGLE -JET METER

METROLOGISKA DATA

Nominell diameter	DN	mm	15	15	20	20
Längd	L	mm	165/170	165/170	190	190
R standard*	Q ₃ /Q ₁		160H-63V	125H-63V	160H-63V	125H-63V
Nominellt flöde	Q ₃	m ³ /h	2.5	2.5	4	4
Startflöde horisontellt		l/h	3	6	8	12
Lägsta flöde horisontellt	Q ₁	l/h	15.625	20	25	32
Övergångsflöde horisontellt	Q ₂	l/h	25	32	40	51.2
Lägsta flöde vertikalt	Q ₁	l/h	39.7	39.7	63.5	63.5
Övergångsflöde vertikalt	Q ₂	l/h	63.5	63.5	101.6	101.6
Maximal flödeshastighet	Q ₄	m ³ /h	3.125	3.125	5	5
Huvudförlust vid Q ₃		bar	0.60	0.60	0.58	0.58
Huvudförlust vid Q ₄		bar	0.94	0.94	0.91	0.91
kvs (deltaP=Q ² /Kvs ²)			3.22	3.22	5.25	5.25

*Andra värden på förfrågan - H=horisontellt monteringsläge / V=vertikalt monteringsläge

GODKÄNNANDE

	AURIGA DN15/20
MID-godkännande	LNE-30014 Type B2
Standarder	EN 14154 ISO 4064 OIML R49
Överensstämmelse med sanitära krav	ACS BELGAQUA KIWA

REACH

Information i enlighet med artikel 33.1 i Europaparlamentets och rådets förordning (EG) nr 1907/2006 av den 18 december 2006: Denna produktserie innehåller varor med följande ämnen i en koncentration på mer än 0,1 viktprocent:

- Bly

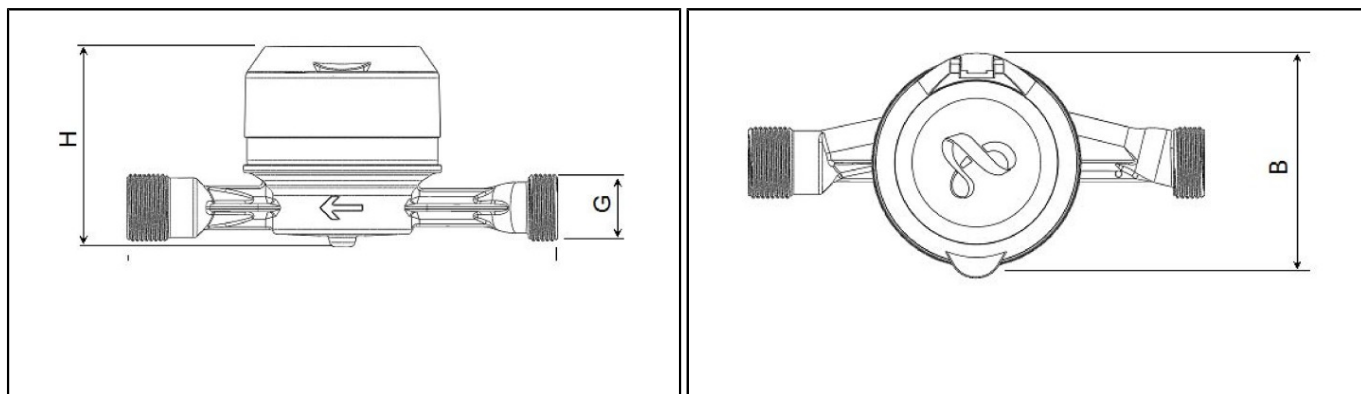
TEMPERATUR OCH TRYCK

	AURIGA DN15/20
Vattentemperatur	°C +0.1 ... +50
Drifttemperatur i omgivningen	°C +1 ... +55
Förvaringstemperatur	°C -10 ... +55
Nominellt tryck	bar 16

AURIGA DN15/20

SINGLE -JET METER

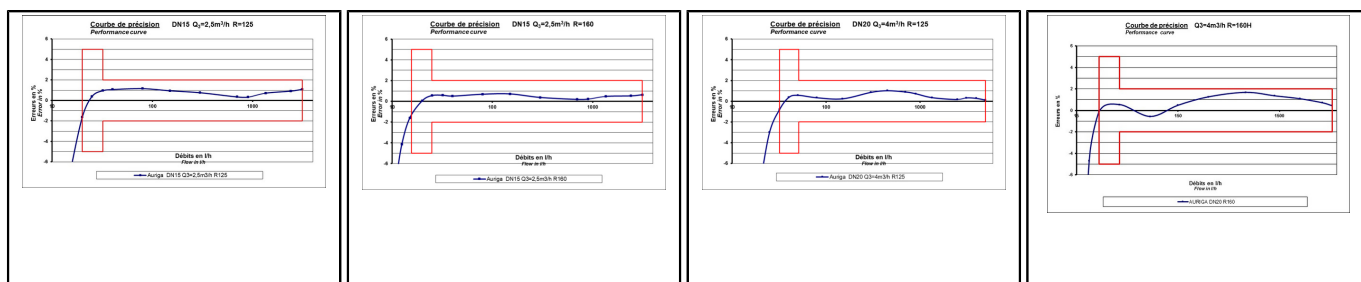
DIMENSIONER



Nominell diameter	DN	mm	15	15	20	20
Längd	L	mm	165/170	165/170	190	190
R standard*	Q ₃ /Q ₁		160H-63V	125H-63V	160H-63V	125H-63V
Bredd	B	mm	73	73	90	90
Höjd	H	mm	75	75	80	80
Gänganslutningar	G	inch	3/4"	3/4"	1"	1"
Vikt		kg	0.53	0.53	0.73	0.73

*Andra värden på förfrågan

PRECISIONSKURVA



DN15 - R=125H

DN15 - R=160H

DN20 - R=125H

DN20 - R=160H

Denna teknik kräver ingen rak längd.

ALTERNATIV

- Kopplingar och packning
- Backventil