

AURIGA DN15/20

CONTADOR DE CHORRO UNICO

DIEHL
Metering



DESCRIPCIÓN

El AURIGA DN15/20 es un contador de chorro único diseñado para el mercado principal. Robusto, es particularmente adecuado para condiciones de instalación exigentes y aguas cargadas de sedimentos.

Conforme con la certificación MID, el AURIGA DN15/20 cumple con las normas europeas y cuenta con certificados de conformidad sanitaria.

Modular, el AURIGA DN15/20 puede equiparse en cualquier momento con un módulo de la gama IZAR que lo convierte en un contador comunicante listo para la lectura en red móvil (walk-by, drive-by, passive drive-by) o fija (radio/cable).

PRINCIPALES CARACTERÍSTICAS

- ▶ DN15/20
- ▶ $Q_3=2.5\text{m}^3/\text{h}$ (DN15) / $Q_3=4\text{m}^3/\text{h}$ (DN20)
- ▶ Homologación MID hasta $R=160$
- ▶ Caudal de arranque: 3 l/h (DN15) / 8 l/h (DN20)
- ▶ Cuerpo de latón
- ▶ Alta resistencia a condiciones de agua exigentes (arena, limaduras de hierro)
- ▶ Compacto y modular

AURIGA DN15/20

CONTADOR DE CHORRO UNICO

CARACTERÍSTICAS METROLÓGICAS

Díámetro nominal	DN	mm	15	15	20	20
Longitud	L	mm	165/170	165/170	190	190
R estándar*			160	125	160	125
Caudal nominal	Q ₃	m ³ /h	2,5	2,5	4	4
Caudal de arranque		l/h	3	6	8	12
Caudal mínimo*	Q ₁	l/h	15,625	20	25	32
Caudal de transición*	Q ₂	l/h	25	32	40	51,2
Caudal máximo	Q ₄	m ³ /h	3,125	3,125	5	5
Pérdida de carga a Q ₃		bar	0,60	0,60	0,58	0,58
Pérdida de carga a Q ₄		bar	0,94	0,94	0,91	0,91
kvs (deltaP=Q ² /Kvs ²)			3,22	3,22	5,25	5,25

* Otros valores bajo pedido

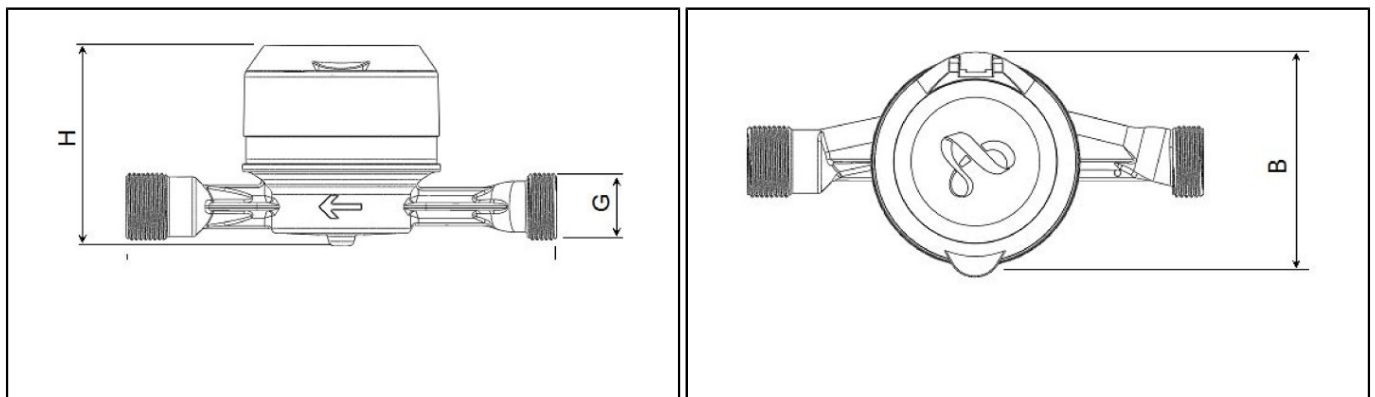
HOMOLOGACIÓN

AURIGA DN15/20	
Homologación MID	LNE - 30014
Normas	EN 14154 / ISO 4064 / OIML R49
Conformidad sanitaria	ACS - Belgaqua

TEMPERATURAS Y PRESIÓN

AURIGA DN15/20	
Temperatura del agua	°C +0,1 ... +50
Temperatura ambiente de funcionamiento	°C +1 ... +55
Temperatura de almacenamiento	°C -10 ... +55
Presión nominal	bar 16

DIMENSIONES



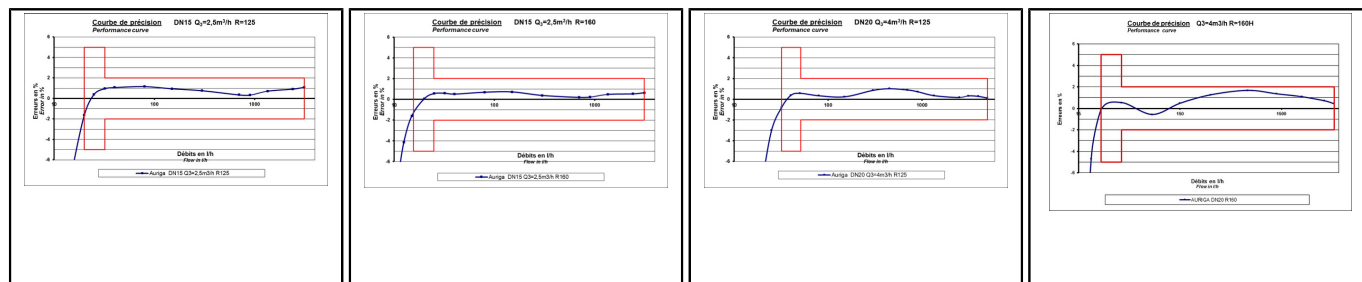
Díámetro nominal	DN	mm	15	15	20	20
Longitud	L	mm	165/170	165/170	190	190
R estándar*			160	125	160	125
Anchura	B	mm	73	73	90	90
Altura	H	mm	75	75	80	80
Rosca	G	pulgada	3/4"	3/4"	1"	1"
Peso		kg	0,53	0,53	0,73	0,73

*Otros valores disponibles previa solicitud

AURIGA DN15/20

CONTADOR DE CHORRO UNICO

CURVA DE PRECISI3N



DN15 - R=125

DN15 - R=160

DN20 - R=125

DN20 - R=160

Con esta tecnologa no se necesitan tramos rectos.

OPCIONES

- Par de racores
- V3lvula anti retorno