

# SHARKY 774 COMPACT

KOMPAKTENERGIEZÄHLER | ULTRASCHALL

**DIEHL**  
Metering



## ANWENDUNG

Der Ultraschall-Kompakt-Energiezähler kann eingesetzt werden für die Erfassung aller abrechnungsrelevanten Daten zur Messung des Energieverbrauchs in Wärme- und Kälteanlagen. Das Messprinzip ist statisch. Das Ultraschall Messprinzip liefert viele Vorteile: keine bewegten Teile (weniger Abnutzung und Verschmutzung des Zählers), geringer Druckverlust, große Messdynamik und geringer Anlaufwert, unanfällig gegen gelöste Teilchen.

## MERKMALE

- ▶ M-Bus oder wireless M-Bus Funk. In Verbindung mit Diehl Metering AMR Systemtechnik ist eine unübertroffene Übertragungperformance erzielbar
- ▶ Konstant hohe Messrate (Durchfluss: 2 s; Temp.: 16 s) bei bis zu 12 Jahren Batterielebensdauer. Die aktuelle Leistung wird alle 2 Sek. berechnet
- ▶ AA-Batterien mit geringerem Lithium-Gehalt (0.7 g pro Stück) als A-Batterien
- ▶ Batteriekontakte korrosionsgeschützt, ohne Federkontakte
- ▶ MID Klasse 2 und PTB K7.2
- ▶ MID Elektromagnetische Klasse E2 und mechanische Klasse M2, dadurch unempfindlicher gegenüber Störquellen (z.B. frequenzgesteuerte PWM-Pumpen)
- ▶ 8-stelliges LCD Rechenwerk abnehmbar
- ▶ Nur 54 mm Bauhöhe, gemessen ab Rohrmittelpunkt, dadurch leichte Installation in räumlich engen Systemen

# SHARKY 774 COMPACT

KOMPAKTENERGIEZÄHLER | ULTRASCHALL

## GRUNDMERKMALE

SHARKY 774 compact	
Anwendung	Wärme - Kälte - Wärme/mit Kältetarif
Zulassung	MID (DE-13-MI004-PTB008) und PTB K7.2 für Kälte (DE-16-M-PTB-0041)
Umweltklasse	Klasse C
Umgebungsklasse	Klasse E2 + M2
Umgebungstemperatur bei Betrieb	°C +5 ... +55 (<35 °C hat einen positiven Effekt auf die Lebensdauer)
Lagertemperatur	°C -25 ... +60 (>35 °C max. 4 Wochen)
Kommunikation	M-Bus oder Funk
Frequenzband	868 oder 434 MHz
Typ des Funktelegramms	Open Metering Standard (OMS)
Datenaktualität	Online - keine Zeitverzögerung zwischen Messwerterfassung und Datenübertragung
Datenübertragung	Unidirektional
Sendintervall	Rapid Modus (Drive-by): 14 s + Synchron Telegramm: 900 s   Standard Modus (Walk-by): 64 s + Synchron Telegramm: 900 s
Prüfmöglichkeiten	Über Display, optische Prüfimpulse

## GRUNDMERKMALE - RECHENWERK

SHARKY 774 compact	
Schutzklasse	IP 65
Batterieversorgung	3.6 VDC (2xAA-Zelle), bis zu 12 Jahre Lebensdauer (unter Standard-Einsatzbedingungen und Temperatur)
Batterie <sup>1</sup> Lebenszeit - Funk	Rapid Modus: bis zu 7 Jahre; Standard Modus: bis zu 11 Jahre (abhängig vom Sendintervall)
Batterie <sup>1</sup> Lebenszeit - M-Bus	Bis zu 12 Jahre
Temperaturfühler	Pt 500, 2-Leiter; Ø 5.2 mm
Kabellänge der Temperaturfühler	m 1.45 / 1.95
Absoluter Temperaturbereich (Wärme)	Θ °C 1 ... 105 / 1 ... 130
Absoluter Temperaturbereich (Kälte)	Θ °C 1 ... 50
Messzyklus - Durchfluss	T s 2
Messzyklus - Temperaturfühler	T s 16
Anlauf Temperaturdifferenz	ΔΘ K 0.125
Min. Temperaturdifferenz	ΔΘ <sub>min</sub> K 3
Max. Temperaturdifferenz	ΔΘ <sub>max</sub> K 90 / 120 (Wärme)   50 (Kälte)
Standardschnittstelle	Optische ZVEI Schnittstelle
Optionale Schnittstellen	M-Bus oder Funk
Umfangreicher auslesbarer Datenspeicher	Periodischer Speicher <sup>2</sup> ; 3 historische LOG-Speicher; Ereignisspeicher

<sup>1</sup> Batterie austauschbar im Labor

<sup>2</sup> Programmierbares Speicherintervall (täglich, wöchentlich, monatlich, ...)

# SHARKY 774 COMPACT

KOMPAKTENERGIEZÄHLER | ULTRASCHALL

## GRUNDMERKMALE - DURCHFLUSSENSENSOR

SHARKY 774 compact	
Einbaulage Durchflusssensor	Beliebig, horizontal, Steig-/Fallrohr und Überkopf
Schutzklasse Durchflusssensor	Wärme IP 54   Wärme mit Kältetarif / Kälte IP 68 (bei normalem Umgebungsluftdruck)
Gehäusematerial Durchflusssensor	Messing
Temperaturbereich Wärme	°C 5 ... 105 / 5 ... 130
Temperaturbereich Kälte	°C 2 ... 50
Temperaturbereich Wärme mit Kältetarif	°C 5 ... 105
Dynamik ( $q_p/q_i$ )	1:100
Nutzbereich ( $q_s/q_p$ )	2:1

## DISPLAY

SHARKY 774 compact	
Displayanzeige	LCD, 8-stellig
Einheiten	MWh - kWh - GJ - °C - m <sup>3</sup>
Werte total	99.999.999 - 9.999.999,9 - 999.999,99 - 99.999,999
Angezeigte Werte	Energie - Leistung - Volumen - Durchfluss - Temperatur und weitere

## SCHNITTSTELLEN

SHARKY 774 compact	
Optisch	ZVEI Schnittstelle, für Kommunikation und Prüfung, M-Bus Protokoll
M-Bus	Konfigurierbares Telegramm, konform nach EN13757-3, Datenauslesung über verpolungssichere 2-Draht-Leitung (1.5 m), automatische Baudratenerkennung (300 und 2400 Baud), galvanisch getrennt, eine M-Bus Last
Wireless M-Bus	Open Metering Standard (OMS), Generation 3 Profil A oder Generation 4 Profil B; Frequenzband 868 oder 434 MHz

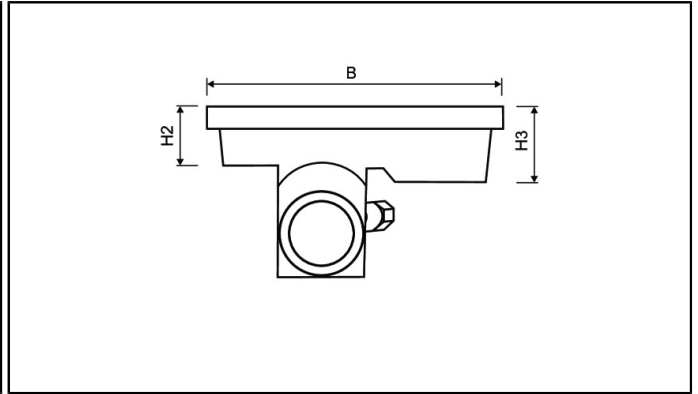
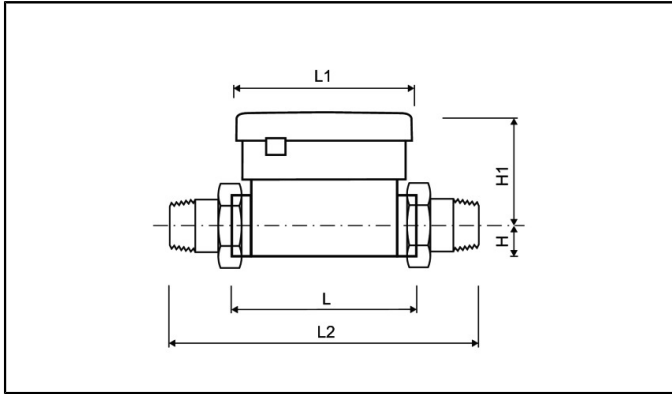
## TECHNISCHE DATEN DURCHFLUSSENSENSOR

Neendurchfluss	$q_p$	m <sup>3</sup> /h	0.6	1.5	1.5	2.5
Nennweite	DN	mm	15	15	20	20
Baulänge	L	mm	110	110	130	130
Anlaufwert		l/h	1	2.5	2.5	4
Kleinster Durchfluss	$q_i$	l/h	6	15	15	25
Größter Durchfluss	$q_s$	m <sup>3</sup> /h	1.2	3	3	5
Überlastwert		m <sup>3</sup> /h	2.5	4.6	4.6	6.7
Betriebsdruck	PN	bar	16	16	16	16
kv Wert ( $q_p^2$ (m <sup>3</sup> /h) = kv <sup>2</sup> x $\Delta p$ (bar))			1.95	4.33	5.48	7.91
Druckverlust bei $q_p$	$\Delta p$	mbar	95	120	75	100

# SHARKY 774 COMPACT

KOMPAKTENERGIEZÄHLER | ULTRASCHALL

## ABMESSUNGEN GEWINDEAUSFÜHRUNG



Neendurchfluss	q <sub>p</sub>	m <sup>3</sup> /h	0.6	1.5	1.5	2.5
Nennweite	DN	mm	15	15	20	20
Baulänge	L	mm	110	110	130	130
Baulänge mit Verschraubung	L2	mm	190	190	230	230
Länge Rechenwerk	L1	mm	90	90	90	90
Höhe	H	mm	14.5	14.5	18	18
Höhe	H1	mm	55	55	58	58
Höhe Rechenwerk	H2	mm	27	27	27	27
Höhe Rechenwerk	H3	mm	40	40	40	40
Breite Rechenwerk	B	mm	135	135	135	135
Anschlussgewinde Zähler	Zoll		G <sup>3</sup> / <sub>4</sub> B	G <sup>3</sup> / <sub>4</sub> B	G1B	G1B
Anschlussgewinde Verschraubung	Zoll		R <sup>1</sup> / <sub>2</sub>	R <sup>1</sup> / <sub>2</sub>	R <sup>3</sup> / <sub>4</sub>	R <sup>3</sup> / <sub>4</sub>
Gewicht	kg		0.70	0.70	0.77	0.77

## DRUCKVERLUSTKURVE / TYPISCHE FEHLERKURVE

