

# AQUARIUS S / RS / P

EINSTRALZÄHLER

**DIEHL**  
Metering



## ANWENDUNG

Sub metering

## MERKMALE

- ▶ Einstrahl-Flügelradzähler in Trockenläufer
- ▶ Modular mit IZAR Systemtechnik
- ▶ Exzellenter Anlaufwert
- ▶ Geringer Druckverlust
- ▶ Einbaulage: waagrecht, senkrecht, Kopf über
- ▶ Kompakte Bauweise
- ▶ Zählwerk drehbar
- ▶ Abschirmung gegen statische Magnetfelder nach VDDW Standard und EN 14154

# AQUARIUS S / RS / P

## EINSTRALZÄHLER

### ALLGEMEINES

AQUARIUS S / RS / P		
Mediumstemperaturbereich Kaltwasser	°C	1 ... 30
Mediumstemperaturbereich Warmwasser	°C	30 ... 90
Nenndruck	PN bar	10
Anzeigebereich		0.1 l ... 9,999 m <sup>3</sup> /h
Umgebungstemperatur - Betrieb	°C	5 ... 55
Umgebungstemperatur - Lager	°C	1 ... 50
Umweltklasse		B
Schutzklasse		IP 54

### AUSFÜHRUNGEN



AQUARIUS S



AQUARIUS RS



AQUARIUS P

Dauerdurchfluss	Q <sub>3</sub>	m <sup>3</sup> /h	2.5	2.5	2.5	4
Baulänge	L	mm	80	110	130	130
AQUARIUS - Funksegment nachrüstbar			•	•	•	•
AQUARIUS Kunststoffgehäuse - Funksegment nachrüstbar			-	•	-	-
AQUARIUS - Funksegment montiert			•	•	•	•
AQUARIUS Kunststoffgehäuse - Funksegment montiert			-	•	-	-
AQUARIUS - Pulsausgang <sup>1</sup>			10 / 100	10 / 100	10 / 100	10 / 100

Hinweis:

AQUARIUS S: Funksegment IZAR RS 868 nachrüstbar.

AQUARIUS RS: mit montiertem und konfigurierbarem Funksegment IZAR RS 868 auf Anfrage.

<sup>1</sup> AQUARIUS P: mit Impulsausgang (Reedschalter), Kabellänge 2 m, Kontaktbelastung 24 V ~ 0.2 A, max. Kabellänge 20 - 50 m (je nach elektrischem Störeinfluss). Bei größerer Entfernung Schaltverstärker verwenden. Der Zähler (10 l oder 100 l) wird geprüft jedoch nicht konformitätserklärt geliefert.

### ZULASSUNG

AQUARIUS S / RS / P		
Zulassung - AQUARIUS S / RS		MID DE-14-MI001-PTB006, OIML R49, EN 14154, KTW
Zulassung - AQUARIUS P		KTW
Dynamikbereich (Q <sub>3</sub> /Q <sub>1</sub> )	R	80 H / 40 V   40
Dynamikbereich (Q <sub>3</sub> /Q <sub>1</sub> ) mit Impulsausgang <sup>2</sup>	R	80 H / 31.5 V   40 H / 31.5 V

<sup>2</sup> nur ohne Zulassung

# AQUARIUS S / RS / P

## EINSTRALZÄHLER

### REACH

Information gemäß Art. 33 (1) der Verordnung (EG) Nr. 1907/2006 des Europäischen Parlaments und des Rates vom 18. Dezember 2006:

Diese Produktreihe enthält Erzeugnisse mit folgenden Stoffen in einer Konzentration von über 0,1% Massenprozent (w/w):

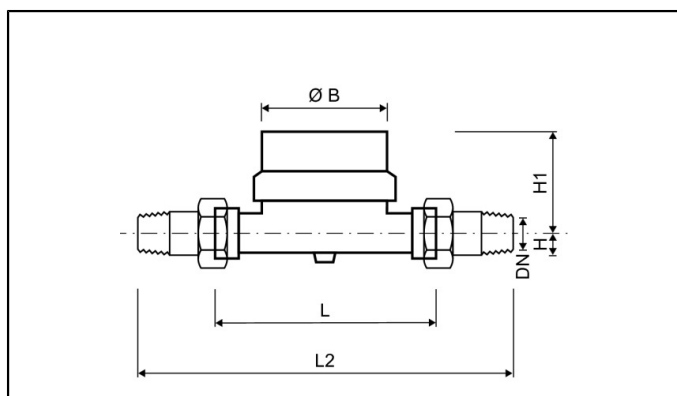
- Blei

### TECHNISCHE DATEN

Dauerdurchfluss	Q <sub>3</sub>	m <sup>3</sup> /h	2.5	2.5	2.5	4
Baulänge	L	mm	80	110	130	130
Nennweite	DN	mm	15	15	15	20
Überlastdurchfluss	Q <sub>4</sub>	m <sup>3</sup> /h	3.125 <sup>2</sup>	3.125 <sup>2</sup>	3.125 <sup>2</sup>	5 <sup>2</sup>
Übergangsdurchfluss horizontal	Q <sub>2</sub>	l/h	50 <sup>2</sup>	50 <sup>2</sup>	50 <sup>2</sup>	80 <sup>2</sup>
Minstdurchfluss horizontal	Q <sub>1</sub>	l/h	31 <sup>2</sup>	31 <sup>2</sup>	31 <sup>2</sup>	50 <sup>2</sup>
Anlaufwert horizontal		l/h	8	8	8	12
Druckverlust bei Q <sub>3</sub>		bar	0.63	0.63	0.63	0.63

<sup>2</sup> bei R 80

### ABMESSUNGEN

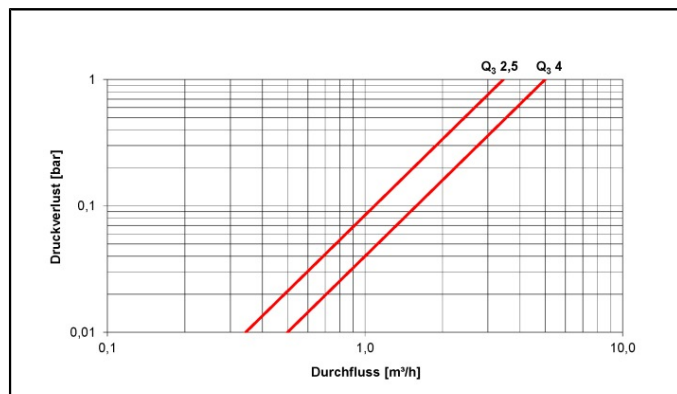


Dauerdurchfluss	Q <sub>3</sub>	m <sup>3</sup> /h	2.5	2.5	2.5	4
Baulänge	L	mm	80	110	130	130
Baulänge mit Verschraubung	L2	mm	160	190	210	228
Anschlussgewinde am Zähler		Zoll	G <sup>3</sup> / <sub>4</sub> B	G <sup>3</sup> / <sub>4</sub> B	G <sup>3</sup> / <sub>4</sub> B	G1B
Anschlussgewinde der Verschraubung		Zoll	R <sup>1</sup> / <sub>2</sub>	R <sup>1</sup> / <sub>2</sub>	R <sup>1</sup> / <sub>2</sub>	R <sup>3</sup> / <sub>4</sub>
Höhe	H	mm	14	14	14	17
Höhe (mit Leersegment und Impulsausgang)	H1	mm	52	52	52	52
Höhe (mit Funksegment)	H1	mm	69	69	69	69
Durchmesser	Ø B	mm	64	64	64	64
Gewicht ohne Verschraubung		kg	0.4	0.44	0.54	0.54
Gewicht mit Verschraubung		kg	0.58	0.64	0.72	0.72

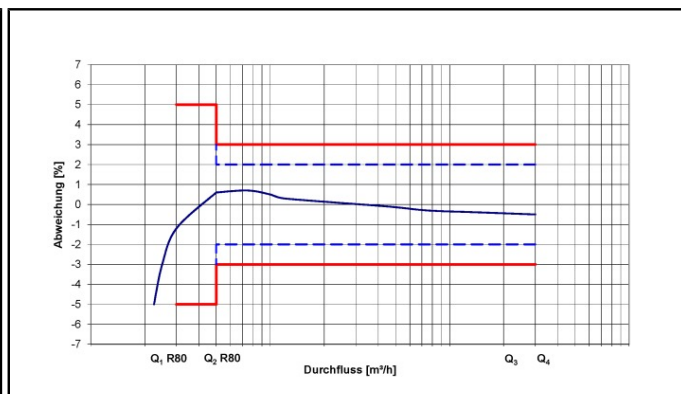
# AQUARIUS S / RS / P

EINSTRALZÄHLER

## DRUCKVERLUSTKURVE / TYPISCHE FEHLERKURVE



Druckverlustkurve



Typische Fehlerkurve