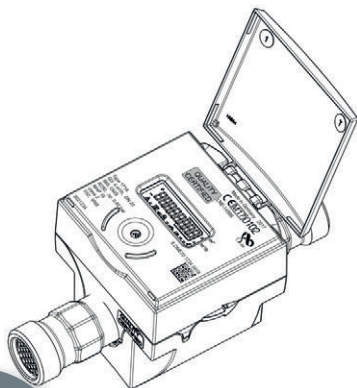


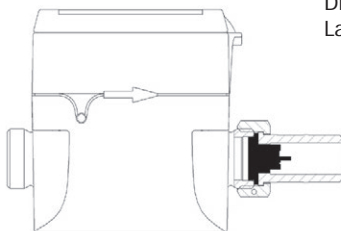
Ultralydsvandmåler

Monteringsvejledning



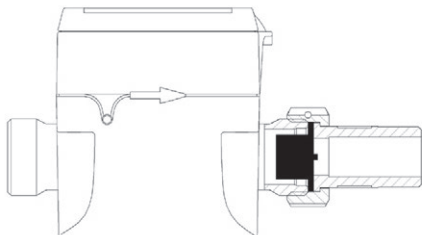
Denne vejledning skal afleveres til montøren.

I



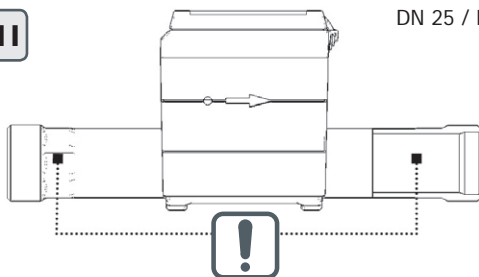
DN 15, 110 mm
Længde

II



DN 20 / DN 40

III



DN 25 / DN 32

1



2



- 1 Udligningsring
- 2 Kontraventil

1. Monteringsvejledning

Denne vejledning er beregnet til uddannet fagpersonale. Grundlæggende skridt er derfor ikke anført.



Energimålerens (se Fig. IV, pos. 18) plombe må ikke brydes!
En brudt plombe betyder øjeblikkeligt bortfaldt af fabriksgaranti og kalibrering/konformitet.



Ved montering skal kravene i EN 14151 og EF-typeafprøvningsattesten overholdes!
Reglerne for drikkevandsinstallationer (f.eks. DIN 1988) skal overholdes!

Medium: Drikkevand uden tilsætninger

Til aflæsning/parameterindstilling tjener softwaren IZAR@MOBILE 2, denne finder du på internettet på <https://www.diehl.com/metering/da/supportcenter/download-center/>



Henvi sning om trådløs funktion

Ved levering er den trådløse funktion slået fra, denne aktiveres automatisk når der registreres vand i måleren. Efter permanent drift (>3 timer) med vand aktiveres den trådløse funktion konstant. Efter behov kan den trådløse funktion på stedet deaktiveres permanent ved hjælp af IZAR@MOBILE 2.

En automatisk aktivering af den trådløse funktion uden IZAR@MOBILE 2 er derfor ikke mere muligt!



En ændring af kommunikationsrelevante parametre kan medføre tab af OMS-certificeringen.

2. Transport og opbevaring

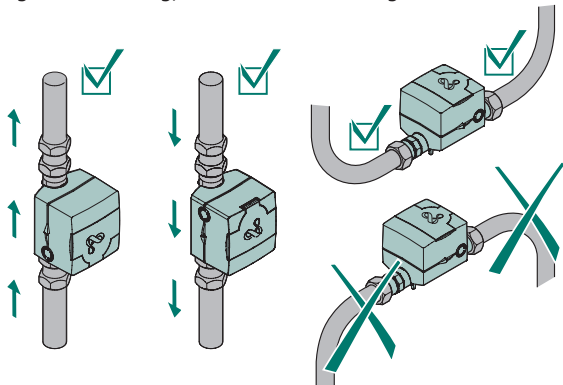


Ved forsendelse af trådløse måleapparater / komponenter pr. luftfragt skal den trådløse funktion deaktiveres inden forsendelsen.

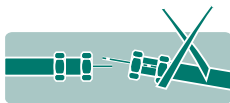
- Vandmåleapparater er præcisionsapparater og skal beskyttes mod stød og rystelser!
- Sørg for rustfri opbevaring (også ved transport).
- Måleren kan tage skade grundet frost.

3. Montering/Ibrugtagning

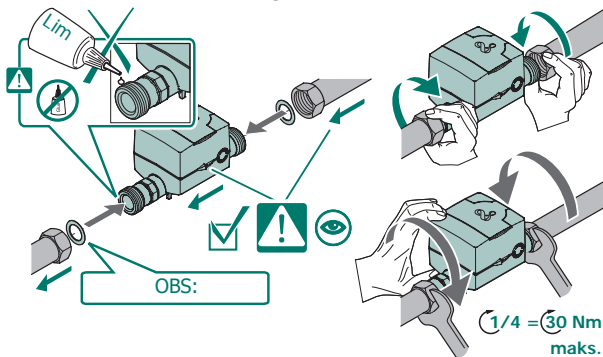
- Tøm anlægget ved frostfare, demonter om nødvendigt måleren.
- Skyl ledningerne grundigt inden montering af måleren.
- Ved snavset vand skal der monteres en smudssamler i ledningen før måleren.
- Måleren skal monteres således, at flowretningen passer med den på huset anførte pilretning.
- Undgå en montering, hvor der kan samle sig luftbobler i måleren.



- HYDRUS er godkendt iht. EMC-klasse E2. Vi anbefaler, at installere måleapparatet tilstrækkeligt langt væk fra eventuelle elektriske felter.
- HYDRUS må ikke installeres ved forskudte ledningsender.



- Beroligende sektioner før og efter måleren er ikke påkrævet.
- Måleren skal monteres i rørledningen uden mekaniske spændinger.
- Måleren skal monteres beskyttet mod enhver forurening udefra.
- Fjern de gamle pakninger og rengør pakfladerne.
- Indfedt pakfladerne tyndt (brug syrefri til drikkevand godkendt fedt)
- Der må kun monteres de nye vedlagte pakninger, eller af Diehl Metering anbefalede pakninger (pakninger må ikke rage ind i rørledningen).
- På stedet anvendte pakninger skal være egnet til anvendelsesformålet og svare til de lokale retningslinjer og bestemmelser. Der overtages intet ansvar for følgeskader grundet brug af fremmede pakninger, såsom f.eks. korrosion på pakflader og gevind.
- Skru målerforskrutninger fast samtidigt på begge sider med hånden og spænd dem derefter fast mod hinanden med egnet værktøj (min. spændemoment 30 Nm, maks. spændemoment 50 Nm). Brug ikke klæbemidler ved fastskrutningen.



- Måleren er afhængig af type anvendelig til vandtemperaturer fra 0,1 °C til 90 °C.
- Fyld rørledningen langsomt efter installationen.
- Måleren skal altid være fuld med vand.
- Måleren skal beskyttes mod trykstød i rørledningen.
- Måleren må kun monteres i frostfrie områder.
- Brug af PTFE bånd omkring fastspændte forskrutninger er muligt.

Kontraventil

- Efter ønske kan måleren leveres med en kontraventil (tilbehør) (indvendig diameter DN 15 - DN 40).
- Ved målere med DN 15 indvendig diameter skal kontraventilen monteres i målerens udløb iht. Fig. I, ved DN 20 og DN 40 indvendig diameter skal kontraventilen monteres iht. Fig. II.
- Ved målere med DN 25/32 indvendig diameter skal der yderligere monteres en udligningsring til centrering af kontraventilen (Fig. III).

Tilslutningsforskruing med krave

- For at undgå skader på kontraventilen, er der vedlagt en PE-pakning til kombinationen kontraventil (Fig. II og III) og tilslutningsforskruing med krave.



Ved installationen skal vandmåleren holdes kontra med et egnet værktøj på den markerede position (se Fig. III) for at undgå skader på plastikhuset.

4. Strømforsyning med batteri (en- eller to batteriløsning)

- Apparatversion med 3,6 VDC litium-batteri, batterilevetid afhængig af konfiguration og anvendelsessted op til 12 år.
- Apparatversion med ekstra 3,6 V litium-batteri, batterilevetid afhængig af konfiguration og anvendelsessted op til 16 år.



Batterier kan ikke udskiftes!

5. Tilslutningskonfiguration kabel

Måleren leveres ved M-bus, L-bus eller som impulsvariant med en 1,5 m langt 3-trådet tilslutningskabel og endetyller.



Strømforsyningen ved M-bus foregår via det interne batteri. En ekstern strømforsyning via en M-bus master er ikke muligt.

Type/Farve	Impuls	L-bus/impuls	M-bus (2-trådet)
hvid	Impuls 2	Impuls 2	M-bus
brun	GND (jord)	GND (jord)	–
grøn	Impuls 1	L-bus	M-bus



Galvanisk adskilt

Grundet mulige skader forårsaget af elektrisk korrosion skal et spændingspotential mellem jordtilslutningen på L-bus/impulsudgang og målerens basishus (messing) undgås.

6. Impulsudgange (open drain)

HYDRUS har to grænseflader til impuls. Afhængig af apparatets konfiguration kan den indstillede impulstid, impulspause og impulsfrekvens variere.

En udførlig beskrivelse af impulsfunktionen fremgår af HYDRUS produktspecifikationen.

<https://www.diehl.com/metering/da/supportcenter/download-center/>

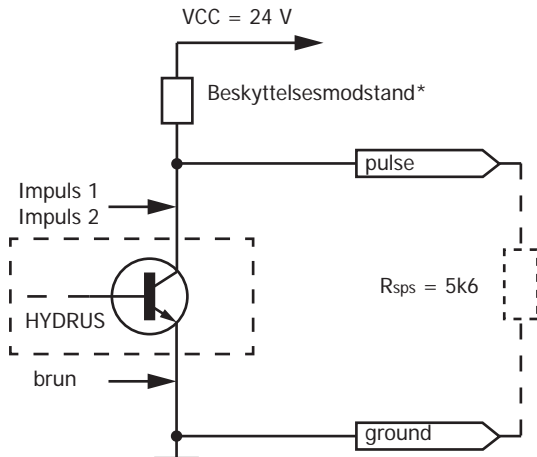
Indgangsspænding	maks. 30 V
Indgangsstrøm	maks. 27 mA
Spændingsfald på aktiv udgang	maks. 2 V / 27 mA
Strøm grundet inaktiv udgang	maks. 5 μ A / 30 V
Returløbsstrøm	maks. 27 mA
impulstid, impulspause, impulsfrekvens	afhængig af apparatets konfiguration (udførlig beskrivelse ved forespørgsel)

Mulige impulstyper:

- Impuls 1: Samlet volumen eller fremløbsvolumen
- Impuls 2: Fremløbsvolumen eller retning eller fejl

(hvis samlet volumen på impulsudgang 1, er retning kun mulig på impulsudgang 2)

Ledningsdiagram



Impulsudgangene er forbundet som Open-Drain.

I afladningsgrenen befinder der sig en 0-ohm modstand, dvs. der foregår ingen intern strømbegrænsning i måleren, dette skal sikres med en ekstern beskyttelsesmodstand, (*såfremt den ikke forefindes på stedet). Koblingsapparatets interne modstandsværdi bør være 5 gange større end beskyttelsesmodstand.

7. Skæringsdagsfunktion

På den indstillede skæringsdag gemmes forbrugsdataene i hukommelsen indtil den næste skæringsdag. De kan aflæses på displayet eller overføres via M-bus hhv. optisk grænseflade. Skæringsdagen kan programmeres efter ønske.

Grundindstilling fra fabrik = 31.12. på leveringsåret.

8. Grænseflader

Måleren har afhængigt af den valgte type forskellige kommunikationsgrænseflader:

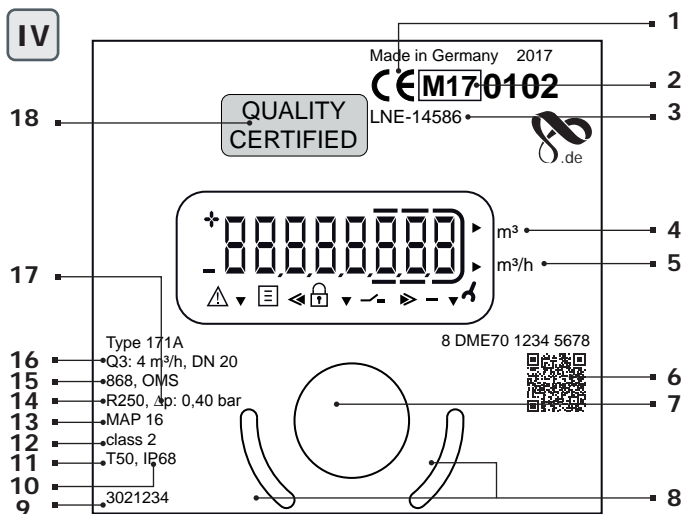
- Optisk (standard)
- Trådløs 434 / 868 MHz (OMS eller Real Data)

- Trådløs 868 MHz / L-bus
- Trådløs 434 MHz / L-bus
- Overførselsfrekvens:
 - 434 MHz, sendeeffekt (EN 300 220-2 V3.2.1): 10mW e.r.p.
 - 868 MHz, sendeeffekt (EN 300 220-2 V3.2.1): 25mW e.r.p.
- M-bus
- Impuls

Kommunikationsbeskrivelser til grænsefladerne finder du på internettet på:
<https://www.diehl.com/metering/da/supportcenter/download-center/>

9. Betjening

For at vise de fra måleren udlæste data på displayet, er der oprettet forskellige vinduer med tilordnede anlægsinformationer (f.eks. kapacitet, volumen, dato, skæringsdag, medietemperatur) som efter hinanden opkaldelige funktioner.



1	Overensstemmelsessymbol	10	Beskyttelsesklasse
2	Overensstemmelseserklæringsår	11	Maks. Temperatur
3	Typeafprøvningsattestnummer	12	Meteorologisk klasse
4	Vandmængde	13	Tryktrin
5	Flow	14	Dynamik
6	Serienummer	15	Grænseflade
7	Optisk knap	16	Nominelt flow, indvendig diameter
8	Positioneringshjælp optohoved	17	Tryktab i bar
9	Varenummer	18	Plombering

På målerens frontplade findes der en optisk knap (se Fig. IV pos. 7). De enkelte indikationer betjenes med denne knap.

For skåne batteriet går måleren i dvaletilstand (ingen indikation) ved betjeningspauser på ca. 4 minutter; den kan vækkes igen med et knaptryk.

Efter vækningen vises den aktuelle tilstand i indikationen i ca. 2 sek. - skulle der foreligge en fejl, f.eks. fejlmelding E -- 7 -- A (luft i ledningen).

Fabriksindstilling for betjeningsmodus optisk knap (kort knaptryk):

- Aktuel samlet volumen
- Displaytest (alt til / alt fra - skiftevis)
- Fejlmeldinger (ved fejl, f.eks. "E -- 7 -- A")
- Kapacitet (m^3/h), indikation \rightarrow "Err" ved ikke installeret tilstand
- Samlet volumen på skæringsdag skiftevis med skæringsdagdato
- Aktuel returvolumen
- Softwareversion skiftevis med software checksum (f.eks. "F06-006" \rightarrow "C7194")
- Batterilevetid (indikation \rightarrow "batt" skiftevis med dato).

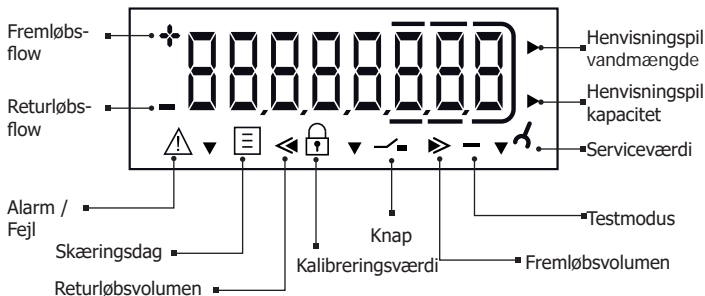


Med IZAR@MOBILE 2 softwaren kan menuens indstillinger programmeres kundespecifikt.

Yderligere displayinformationer (konfigurerbar)

- Medietemperatur i °C eller F
- Dato og tid
- Primær- og sekundæradresse
- Radiosignal TIL/FRA
- Impulsværdi (ved grænseflade impuls)
- Fremløbsvolumen
- Driftstimer
- Skæringsdag returløbsvolumen
- Volumen højtopløsende
- Fejltimer
- Fejl

Displayindikation / Symboler



10. Indikationer

Fejlmeldinger (optisk indikation på LC-display i tilfælde af en fejl)

Fejlkode	Beskrivelse
C1	Defekte basisparametre i flash eller RAM Måler skal udskiftes
E1	Forkert temperaturmåling (temperatur udenfor, følerkorts- slutning) Ved følerkorts slutning - bør måleren kontrolleres
E4	Hardwarefejl, ultralydstransducer eller kortslutning ultralydstransducer Måler skal kontrolleres
E5	For hyppig udlæsning (kommunikation kortvarigt ikke muligt)
E7	Ingen meningsfuldt ultralydssignal, luft i målesektion

Alarmmeldinger (Konstant optisk indikation på LC-display)

Alarmlkode	Beskrivelse
A1	Returløbsvolumen
A3	intet forbrug
A4	Fejl / svigt af ultralyds- eller temperaturmåling
A5	Lækagealarm
A6	Lave temperaturer (under 3°C)
A7	Luft i målesektionen, ingen volumenmåling
A9	Lav batteriladetilstand



Der kan også forekomme kombinationer af fejl- og alarmmeldinger samtidigt, f.eks. E-7-A-1, svarer til E7 og A1.

11. Bemærkning om open source-software

Dette produkt indeholder komponenter fra open source-software.

Anvendelse og distribution af enhver open source-software er underlagt de generelle vilkår og betingelser i den relevante open source-licens. Ved at anvende produktet bekræfter du, at du har læst licensbetingelserne og -anvisningerne og erklærer, at du er indforstået med disse betingelser.

Du skal sikre dig, at du har gjort dig fortrolig med licensbetingelserne, før du anvender dette produkt. De komplette licensbetingelser kan findes i DIEHL Metering Download Center:

<https://www.diehl.com/metering/da/supportcenter/download-center/>

Hvis du har spørgsmål om den open source-software, der anvendes i produktet, bedes du kontakte DIEHL Meterings supportafdeling:

oss-dmde@diehl.com

12. Miljøhenvi sning

De realiserede EU-direktiver vedrørende gamle batterier samt gamle elektriske- og elektroniske apparater angiver rammen for de nødvendige foranstaltninger til begrænsning af negative følger ved slutningen af produkters livscyklus.

Dette produkt er underkastet specielle forskrifter, hvad angår indsamling og bortskaffelse. Det skal til bortskaffelse afleveres på et egnet sted for at sikre genanvendelsen af produktet.

For yderligere informationer vedrørende genanvendelse af dette produkt bedes du henvende dig til din Diehl-Metering-filial.

13. Overensstemmelseserklæring til apparater iht. MID

Yderligere informationer og den aktuelle overensstemmelseserklæring finder du på:

<https://www.diehl.com/metering/da/supportcenter/download-center/>

EU DoC 171AB/4

DIEHL
 Metering

EU DECLARATION OF CONFORMITY
 EU-KONFORMITÄTSERKLÄRUNG
 DÉCLARATION UE DE CONFORMITÉ
 DEKLARACJA ZGODNOŚCI UE
 DECLARACIÓN UE DE CONFORMIDAD (1)

Device Type / Product, object of the declaration

Gerätetyp / Produkt, Gegenstand der Erklärung - Type d'appareil / produit, objet de la déclaration - Rodzaj urządzenia/produktu, przedmiot deklaracji - Tipo de dispositivo / producto, objeto de dicha declaración (2)

Type Typ Type Typ Tipo (3)	Technology Technologie Technologie Tecnologia (4)	No of the EU type examination certificate Nr. der EU-Baumusterprüfbescheinigung N° du certificat d'examen UE de type Nr świadectwa badań typu UE N°. de certificado de examen UE de tipo (5)
171 A 171 B	Ultrasonic Water Meter	LNE-14586

This declaration of conformity is issued under the sole responsibility of the manufacturer. The object of the declaration described above is in conformity with the relevant Union harmonisation legislation, insofar as it is applied.

Die alleinige Verantwortung für die Ausstellung dieser Konformitätserklärung trägt der Hersteller. Der oben beschriebene Gegenstand der Erklärung erfüllt die einschlägigen Harmonisierungsrechtsvorschriften der Union, soweit diese Anwendung finden : La présente déclaration de conformité est établie sous la seule responsabilité du fabricant. L'objet de la déclaration décrit ci-dessus est conforme à la législation d'harmonisation de l'Union applicable : Niniejsza deklaracja zgodności wydana zostaje na wyłączną odpowiedzialność producenta. Opisany powyżej przedmiot niniejszej deklaracji jest zgodny z odnoszonymi wymaganiami unijnego prawodawstwa harmonizacyjnego, jeśli mające zastosowanie. La presente declaración de conformidad se expide bajo la exclusiva responsabilidad del fabricante. El objeto de la declaración descrita anteriormente es conforme con la legislación de armonización pertinente de la Unión, en la medida aplicable (6)

2011/65/EU (OJ L 174, 1.7.2011)	RoHS Directive
2014/30/EU (OJ L 96, 29.3.2014)	Electromagnetic Compatibility Directive
2014/32/EU (OJ L 96, 29.3.2014)	Measuring Instruments Directive
2014/53/EU (OJ L 153, 22.5.2014)	Radio Equipment Directive

In conformity with the following relevant harmonised standards or normative documents or other technical specifications:

In Übereinstimmung mit den folgenden einschlägigen harmonisierten Normen oder normativen Dokumenten oder anderen technischen Spezifikationen - En conformité avec les normes harmonisées ou les documents normatifs ou les spécifications techniques suivants - Zgodność z następującymi normami zharmonizowanymi lub odpowiednimi dokumentami normatywnymi lub następującymi wymaganiami technicznymi - De conformidad con las siguientes normas armonizadas o documentos normativos o especificaciones técnicas (7)

 EN 55032:2015/A11:2020
 OIML R49-1:2006
 OIML R49-2:2004

 EN 62479:2010
 EN 301 489-1 v2.1.1
 EN 301 489-3 v2.1.1

 EN 300 220-2 v3.1.1
 EN 62368-1:2014/AC:2015
 WELMEC 7.2:2015
 EN IEC 63000:2018

Name and address of the manufacturer Name und Anschrift des Herstellers Nom et adresse du fabricant Nazwa i adres producenta Nombre y dirección del fabricante (8)	The notified body LNE n° 0071 has carried out the module D certification of quality assurance under number: Die notifizierte Stelle LNE Nr 0071 überwacht das QS-System bei der Herstellung (Modul D) unter der Zertifikatsnummer - L'organisme notifié LNE n°0071 a effectué la certification module D d'assurance qualité sous le n° - Jednotka notifikovaná LNE nr 0071 zrealizovala certifikaci modulu D zapevnenia jakosti pod nr - El organismo notificado LNE N° 0071 ha realizado el módulo de control de calidad de certificación D con número. (9)
DIEHL METERING Donaustraße 120 90451 Nürnberg GERMANY	LNE-36769

The contact address marked on the product can be one of the site listed in the module D certificate.

Nürnberg, 2022-05-02

 Dr. Christof Bosbach
 President of the Division Board
 Diehl Metering

 Reiner Edel
 Member of the Division Board
 Finance & Administration

Dr. Christof Bosbach (May 1, 2022 18:31 GMT+2)

Reiner Edel (May 1, 2022 10:56 GMT+2)

DIIEHL
Metering



- DK** 1. ЕС ДЕКЛАРАЦИЯ ЗА СЪОТВЕТСТВИЕ 2. Тип на устройството / продукт, предмет на декларацията 3. Вид 4. Технологија 5. № на сертификата от изпълнение за ЕС от тип 6. Настоящата декларация за съответствие е издадена на основание на произведението. Предметът на декларацията, откъдето по-горе, отразява на съответствие законодателство на Съюза за хармонизация, доколкото те се прилагат 7. В съответствие със същите стандарти и ръководства 8. Наименование и адрес на производител 9. Национална лаборатория на изпитвания № 0071 е извършила сертифицирането според модул D по №
- ES** 1. EU PROHILÄSNIS OSHOIDE 2. Typ zařízení / produkt, předmět prohlášení 3. Typ 4. Technologie 5. Číslo certifikátu EU přezkoušení typu 6. Toto prohlášení a šohde se vydává na výhradní odpovědnost výrobce, popsaný předmět prohlášení je ve shodě s příslušnými harmonizačními právními předpisy Unie, pokud se vztahují 7. V souladu s následujícími normami a pokyny 8. Jméno/adresa a adresa výrobce 9. Organ LNE n°0071 provedl certifikaci modulu D (shoda s typem založená na zabezpečování kvality výrobního procesu) pod číslem
- DA** 1. EU-OVERENSSTEMMELSEERKLÆRING 2. Enhedstyp / produkt, Erklæringsgenstand 3. Type 4. Teknologi 5. Nummer på EF-typeprøvningscertifikat 6. Denne overensstemmelseerklæring udstedes på fabrikantens ansvar. Findsten for erklæringen, som beskrevet ovenfor, er i overensstemmelse med den relevante EU-harmoniseringslovgivning, omfang de ender anvendelse 7. I overensstemmelse med følgende standarder og vejledninger 8. Navn og adresse på fabrikanten 9. Certificeringsorganet LNE nr. 0071 har foretaget kvalitetsstyringscertificering, modul D, under nummer
- FI** 1. EU VASTAVUOKELUKLAARATUSOIN 2. Seadme tüüp / toote, Deklareeritud toode 3. Tüüp 4. Tehnoloogia 5. EU tüübiamendistendi nr. 6. Käesolev vastavusdeklaratsioon on välja antud tootja vastavustusele. Eelkirjeldatud deklareeritud toode on kooskõlas asjastmule liidu üheltatud õigusaktidega, niivõrd kui need kohaldatakse 7. Kooskõlas järgmistele standardide ja suuniste ja. Tootja nimi ja aadress 9. Siia teavitatud asutus LNE n°0071 teostas moduli D kvaliteedi tagamise sertifikaat ja andis välja tüendi
- EL** 1. ΔΗΛΩΣΗ ΣΥΜΜΟΡΦΩΣΗΣ 2. Τύπος συσκευής / προϊόν, Στόχος της δήλωσης 3. Τύπος 4. Τεχνολογία 5. Αριθ. πιστοποιητικού έξιτησης ΕΕ τύπου 6. Η παρούσα δήλωση συμμόρφωσης εκδίδεται με αποκλειστική ευθύνη του κατασκευαστή. Ο στόχος της δήλωσης που περιγράφεται παραπάνω είναι σύμφωνα με τη σχετική εναρμονισμένη νομοθεσία ευρωπαϊκής, καθώς και εφαρμοζόμενη 7. Σύμφωνα με τα παρακάτω πρότυπα και οδηγίες 8. Όνομα και διεύθυνση του κατασκευαστή 9. Ο οργανισμός LNE Αριθ. 0071 πραγματοποιεί τον έλεγχο για την διασφάλιση της ποιότητας πιστοποίηση της ενότητας D με αριθμό
- FR** 1. ZIAVIA EU-O SKLADNOSTI 2. Tip uređaja / proizvoda, Predmet izjave 3. Vrsta 4. Tehnologija 5. Broj potvrde EU o ispitivanju tipa 6. Za izjavu ove izjave EU-a o skladnosti odgovoran je samo proizvođač. Predmet gore opisane izjave u skladu je s primjenjivim zakonodavstvom Unije o usklađivanju, onaj njezi u koji se primjenjuje 7. U skladu sa sledećim standardima i smernicama 8. Naziv i adresa proizvođača 9. Prijavljeno telo LNE n°0071 proverilo je modulu D proizvoda o kvaliteti i izdalo potvrdu
- IT** 1. DICHIARAZIONE DI CONFORMITÀ UE 2. Tipo di apparecchio / prodotto, oggetto della dichiarazione 3. Tipo 4. Tecnologia 5. Nº del certificato di esame UE di tipo 6. La presente dichiarazione di conformità è rilasciata sulla responsabilità esclusiva del fabbricante. L'oggetto della dichiarazione di cui sopra è conforme alla pertinente normativa di armonizzazione dell'Unione, purché valgano 7. In conformità alle norme armonizzate, documenti normativi o specifiche tecniche seguiti 8. Nome e indirizzo del fabbricante 9. L'organismo LNE n°0071 ha effettuato la certificazione modulo D di assicurazione qualità con il nr 1
- VY** 1. ES ATBILTĪBAS DEKLARĀCIJA 2. Ierīces tipu / produktu, Deklarācijas priekšmets 3. Tips 4. Tehnoloģija 5. ES tipa pārbaudes sertifikāta Nr. 6. Šī atbilstības deklarācija ir izdota vienīgi uz ražotāja atbildību. Iepriekš aprakstītais deklarācijas priekšmets atbilst attiecīgajam Savienības saskaņotās lietu aktam, ciktāl tas tie ir piemērojami 7. Atbilst šādiem standartiem un vadlīnijām 8. Ražotāja nosaukums un adrese 9. Pilnvarotā iestāde LNE n°0071 ir veikusi D moduļa kvalitātes nodrošināšanas sertifikāciju un izsniegusi sertifikātu
- LV** 1. ES ATBILTĪBAS DEKLARĀCIJA 2. Priekšmeta tips / gaminis, Deklarācijas objekts 3. Tips 4. Tehnoloģija 5. JT tipa pirmo paņēmīnu numurs 6. Šī atbilstības deklarācija izdota gaminīšu ražotājam visā atbilstošajā. Pirmā aprakstītās deklarācijas objekta atbilstība saskaņotajam Savienības tiesību aktam, tieši, kā arī saskaņotajiem 7. Līdzarstības standarti un ieteikumi 8. Pasākumi un adreses gaminīšu 9. Notifikācijas iestāde LNE n°0071 atliko D moduļa kvalitātes uzturēšanu sertifikācijai un izdāv sertifikātu
- HU** 1. EU-MEGFELELŐSÉGI NYILATKOZAT 2. Eszköz típusa/termék, a nyilatkozat tárgya 3. Típus 4. Működési elv 5. EU-típusvizsgálati tanúsítvány száma 6. Ezt a megfelelőségi nyilatkozatot a gyártó kizárólagos felelőssége mellett adja ki. A fent ismertetett nyilatkozat tárgya megfelel a vonatkozó uniós harmonizációs jogszabálynak, amennyiben azokat alkalmaszathatók 7. A következő szabványokra/irányításokra utalhatunk megnevelés nélkül 8. A gyártó neve és címe 9. A D modult szemlenni mindösszeztelhetetlen tanúsítvánnyal a 0071. számú LNE végzetés elv az előző szöveg szövegében
- MT** 1. DICHLARAZZJONI TAL-KONFORMITÀ TAL-UE 2. Tip ta 'lapparat' / prodott, għan tad-dikjarazzjoni 3. Tip 4. Teknoloġija 5. Nru tal-certifikat tal-eżami tal-tip tal-UE 6. Din id-dikjarazzjoni tal-konformità lihaqrag ta' ir-responsabbiltà unika tal-manifattur. L-għan tad-dikjarazzjoni deskritta hawn fuq huwa konformi mal-legiżlazzjoni ta' armonizzazzjoni rilevanti tal-Unjoni, safejn dawn applikati 7. B'konformità mal-istandards u l-għid li gejnin 8. Ism u indirizz tal-manifattur 9. I-korp notifikat LNE n°0071 wettaq Modulu ta' Certifikazzjoni tal-assigurazzjoni tal-kwalità D u l-għid id-certifikat
- NL** 1. EU-CONFORMITEITSVERKLARING 2. Type apparaat / product, Voorwerp van de verklaring 3. Type 4. Technologie 5. Nr. van het EU-typekeuringcertificaat 6. Deze conformiteitsverklaring wordt verstrekt onder volledige verantwoordelijkheid van de fabrikant. Het hierboven beschreven voorwerp is in overeenstemming met de desbetreffende harmonisatiewetgeving van de Unie, voor zover van toepassing 7. In overeenstemming met de volgende standaarden en richtlijnen 8. Naam en adres van de fabrikant 9. De conformiteit van het kwaliteitsgarantiesysteem volgens module D werd door de keurinstantie LNE n°0071 gecertificeerd onder het nummer
- PT** 1. DECLARAÇÃO UE DE CONFORMIDADE 2. Tipo do aparelho/produto, objeto da declaração 3. Tipo 4. Tecnologia 5. N.º do certificado de exame UE de tipo 6. A presente declaração de conformidade é emitida sob a exclusiva responsabilidade do fabricante. O objeto da declaração acima descrito está em conformidade com a legislação de harmonização da União aplicável 7. Em conformidade com as seguintes normas e guias 8. Nome e endereço do fabricante 9. LNE No. 0071 realizou a certificação da qualidade do módulo garantido D como número
- RO** 1. DECLARAȚIE UE DE CONFORMITATE 2. Dispozitiv tip / produs, obiectul declarației 3. Tip 4. Tehnologie 5. Nr. certificatului de examinare UE de tip 6. Prezenta declarație de conformitate este emisă pe răspunderea exclusivă a producătorului. Obiectul declarației descris mai sus este în conformitate cu legislația relevantă de armonizare a Uniunii, dacă aplicabilă 7. În overeenstemming met de volgende standaarden en richtlijnen 8. Numele și adresa producătorului 9. Organism LNE nr. 0071 a efectuat certificarea modului D de asigurare a calității sub nr.
- SK** 1. EU VYHLÁSENIE O SHODE 2. Typ prístrojov/výrobku, predmet vyhlásenia 3. Typ 4. Technológia 5. Č. ovedenia o typovej skúške EÚ 6. Toto vyhlásenie a šohde sa vydáva na výhradnú zodpovednosť výrobcu. Uvedený predmet vyhlásenia je v zhode s príslušnými harmonizačnými právnymi predpismi Unie, čo je použiteľný 7. V súlade s nasledujúcimi normami a usmerneniami 8. Meno a adresa výrobcu 9. Ústav LNE č. 0071 vykonal ovedenie modulu D o zabezpečení kvality pod číslom
- SL** 1. ZIAVIA EU O SKLADNOSTI 2. Vrsta aparata/proizvoda, predmet izjave 3. Tip 4. Tehnologija 5. Številka potrdila EU o tipkem preizkusu 6. Za izjavo te izjave o skladnosti je odgovoren izključno proizvajalec. Predmet navedene izjave je v skladu z ustrezno zakonodajo Unije o harmonizaciji, kot uporablja 7. V skladu z naslednjimi standardi in smernicami 8. Ime in naslov proizvođača 9. Prijavljeno organ LNE n°0071 je izvedel certifikat o zagotavljanju kakovosti modula D in izdal certifikat
- FI** 1. EU-VASTAVUOKELUKLAARATUSOIN 2. Laiteen tyyppi / tuote, väkustuksen kohde 3. Tyyppi 4. Teknologia 5. EU-tyyppitarkastusodotuksen nro 6. Tämä vastavustustaus on annettu valmistajan yksinomaan vastuulle. Edellä kuvattu väkustuksen kohde on asiaa koskevan EUn yhdenmukaistamislainsäädännön vastavustusten mukainen, soveltuvin osin 7. Noudatetaan seuraavia normeja ja ohjeita 8. Nimi ja osoite valmistajan 9. LNE nro 0071 on suorittanut D-moduulin laadunvarmistuksen tarkastuksen numerolla
- SV** 1. EU-FÖRSKRÄN OM ÖVERENSSTÄMMELSE 2. Enhetstyp / produkt, föremål för förskrän 3. Typ 4. Teknik 5. EU-typnings nr 6. Denna förskrän om överensstämmelse utfärdas på tillverkarens eget ansvar. Föremålet för förskränen ovan är överensstämmer med den relevanta harmoniserade unionslagstiftningen i den mån tillämpligt 7. I enlighet med följande standarder och riktlinjer 8. Namn och adress på tillverkaren 9. LNE nr 0071 har genomfört kvalitetsstyrning (modul D) under nr

Mat.-nr. 3081011 • 16/9/2022

Tekniske ændringer forbeholdt

Diehl Metering GmbH
Industriestrasse 13
91522 Ansbach
Phone: +49 981 1806-0
Fax: +49 981 1806-615
info-dmde@diehl.com



www.diehl.com/metering