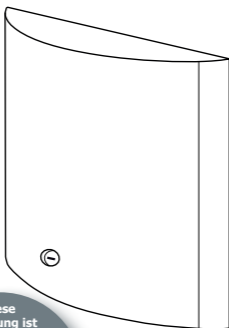


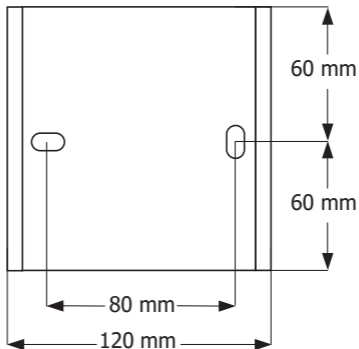
IZAR RECEIVER M-Bus

Einbauanleitung
Installation guide
Guide d'installation

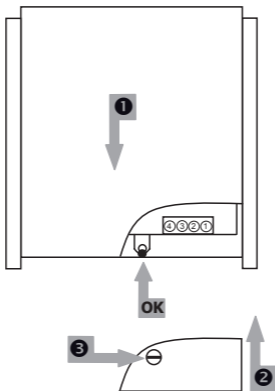


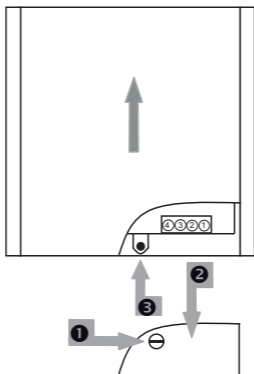
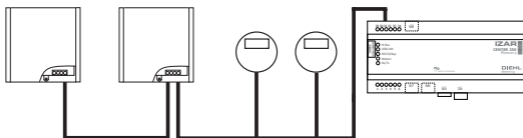
Diese
Anleitung ist
dem Endkunden
auszuhändigen.
This guide must
be given to the end
consumer.
Ce guide doit être
donné au client
final.

I



II



III**IV**

1. Allgemeines zur Anleitung

Die Anleitung wendet sich an ausgebildetes Fachpersonal. Grundlegende Arbeitsschritte sind deshalb nicht aufgeführt.

2. Verpackungsinhalt

Kontrollieren Sie bitte vor der Montage bzw. Inbetriebnahme des IZAR RECEIVER M-Bus den Verpackungsinhalt.

- IZAR RECEIVER M-Bus
- Wandhalter
- 2 Befestigungsschrauben
- 2 Kunststoffplomben

3. Beschreibung

Der IZAR RECEIVER M-Bus empfängt Funktelegramme von IZAR RADIO Funkmodulen oder Diehl Metering Zählern mit integriertem Funk und speichert diese in seinem internen Speicher ab. Jedes Mal wenn ein neues Telegramm empfangen wird, überschreibt der IZAR RECEIVER M-Bus das alte Telegramm dieses Zählers.

Der IZAR RECEIVER M-Bus kann nur in Kombination mit einem IZAR CENTER M-Bus Master genutzt werden.

Es ist, wie mit einem normalen M-Bus Zähler, eine automatische, intervallgesteuerte Auslesung möglich.

Die im IZAR CENTER gespeicherten Daten können anschließend zur IZAR@NET Software übertragen werden.

4. Technische Daten

Allgemein

Spannungsversorgung (via M-Bus)	U = 32 V ... 42 V I _{max} = 30 mA (20 M-Bus Lasten)
Gehäuse	120 x 120 x 35 mm Kunst- stoffgehäuse für Wand- montage (interne Antenne)
Gewicht	ca. 200 g

Umgebung

Schutzklasse	IP 20
Betriebstemperaturbereich	0 °C ... +60 °C
Luftfeuchtigkeit	10 % ... 70 % relative Luftfeuchtigkeit, nicht kondensierend

5. Hinweise



Der IZAR RECEIVER M-Bus darf nur von Fachkräften montiert und in Betrieb genommen werden.



Für die Installation müssen geeignete präventive Maßnahmen zum EMV-Schutz getroffen werden. Bitte stellen Sie sicher, dass die M-Bus Spannung - abhängig von der Kabellänge (Widerstand und Impedanz) niemals weniger als 32 V beträgt, um den IZAR RECEIVER M-Bus betreiben zu können.



Der IZAR RECEIVER M-Bus benötigt in etwa so viel M-Bus Strom wie 20 normale M-Bus Endgeräte.

Daher können maximal:

- 1 IZAR RECEIVER M-Bus an einen IZAR CENTER 25
- 3 IZAR RECEIVER M-Bus an einen IZAR / HYDRO-CENTER 60
- 6 IZAR RECEIVER M-Bus an einen IZAR CENTER 120
- 12 IZAR RECEIVER M-Bus an einen IZAR / HYDRO-CENTER 250

angeschlossen werden.



Der IZAR RECEIVER M-Bus kann nicht mit HYDRO-CENTER 25 Geräten betrieben werden.



Die maximale Kabellänge ist auf 100 m ... 1 km begrenzt, abhängig von der Anzahl angeschlossener IZAR RECEIVER M-Bus und anderer M-Bus Geräte.



Zur Inbetriebnahme des IZAR RECEIVER M-Bus stellen Sie bitte sicher, dass Sie die neueste Version der Diehl Metering IZAR@CENTER Software einsetzen.

6. Montage / Demontage



Der IZAR RECEIVER M-Bus muss mindestens 10 cm entfernt von metallischen Gegenständen (Rohre, Kabel) installiert werden.

Die Installationsumgebung muss den Schutzbedingungen des Gehäuses (IP20) entsprechen.

6.1 Wandhalter montieren



Die Wandhalterung muss an einer geraden und flachen Wand montiert werden.

Der Sitz muss gerade sein.

- Befestigen Sie die Wandhalterung lagerichtig mittels der beiden Schrauben an einer Wand (Maße siehe Abb. I).

6.2 IZAR RECEIVER M-Bus montieren (Abb. II)

1. Setzen sie den IZAR RECEIVER M-Bus auf den Wandhalter auf und drücken Sie ihn nach unten bis die Verriegelung einrastet.
2. Schieben Sie die Abdeckkappe für die Anschlüsse von unten in die vorgesehene Aussparung.
3. Verriegeln Sie die Abdeckkappe mit einer der beigelegten Kunststoff-Plomben.

6.3 IZAR RECEIVER M-Bus demontieren (Abb. III)

1. Verdrehen Sie die Kunststoff-Plombe mit einem Schraubendreher bis Sie zerbricht.
2. Die Abdeckkappe für die Anschlüsse nach unten auf-schieben.
3. Heben Sie die Verriegelung an, um den IZAR RECEI-VER M-Bus nach oben zu schieben und vom Wandhal-ter abzunehmen.

7. Elektrischer Anschluss



Für den elektrischen Anschluss des IZAR RECEIVER M-Bus muss die Abdeckkappe abge-nommen werden.

Klemme	Wert	Beschreibung
1	M-Bus Eingang Polarität 1	Zwei-Draht Leitung von einem IZAR / HYDRO-CENTER (Polarität egal).
2	M-Bus Eingang Polarität 2	
3	M-Bus Ausgang Polarität 1	M-Bus Zwei-Draht Leitung zum nächsten Gerät (wenn noch wei- tere Geräte am gleichen M-Bus angeschlossen werden sollen).
4	M-Bus Ausgang Polarität 2	

Anschlussbeispiel siehe Abb. IV.

8. Anzeigeelemente

Eine rote und eine grüne LED neben den elektrischen Anschlüssen des IZAR RECEIVER M-Bus zeigen die jeweiligen Betriebszustände an.

Anzeige	Betriebszustand
Die rote LED leuchtet einmal für weniger als 3 Sekunden auf.	Start
Die grüne LED leuchtet einmal kurz auf.	Betrieb Ein gültiges Funktelegramm wurde empfangen.
Die rote LED leuchtet nach dem Start permanent.	Hardware Fehler In diesem Fall ist die Selbstüberprüfung gescheitert und der IZAR RECEIVER M-Bus muss ausgetauscht werden.
Beide LEDs blinken abwechselnd mit einer Frequenz von etwa 1 Hz.	Firmware Update wird durchgeführt.

9. Wartung

IZAR RECEIVER M-Bus benötigt keine besondere Wartung.

Nicht mit Lösungsmitteln oder Scheuermittel reinigen, da diese das Kunststoffgehäuse beschädigen können.

Wenn nötig, Tuch oder feuchten Schwamm zur Reinigung verwenden.

10. Umwelthinweis

Das Gerät darf nicht mit dem Hausmüll entsorgt werden. Senden Sie es zum Recycling an den Hersteller zurück.

11. Konformitätserklärung

Hiermit erklärt Diehl Metering, dass der Funkanlagentyp IZAR RECEIVER M-Bus der Richtlinie 2014/53/EU entspricht.

Der vollständige Text der EU-Konformitätserklärung ist unter der folgenden Internetadresse verfügbar:

<https://www.diehl.com/metering/de/support-center/download-center/>

1. General information on the guide

The guide is intended for trained specialised personnel. For this reason no basic working steps are included.

2. Package content

Please check the package content before you install or use the IZAR RECEIVER M-Bus for the first time.

- IZAR RECEIVER M-Bus
- Wall bracket
- 2 fastening screws
- 2 plastic seals

3. Description

The IZAR RECEIVER M-Bus receives radio telegrams from the IZAR RADIO modules or Diehl Metering meters with integrated radio and saves them in the internal memory. Each time a new telegram is received, the IZAR RECEIVER M-Bus overwrites the old telegram of this meter.

The IZAR RECEIVER M-Bus can only be used in combination with a IZAR CENTER M-Bus Master.

An automatic, interval-controlled reading is possible as with a normal M-Bus meter.

The data saved in the IZAR CENTER can then be transmitted to the IZAR@NET software.

4. Technical data

General	
Power supply (via M-Bus)	U = 32 V ... 42 V I _{max} = 30 mA (20 M-Bus loads)
Housing	120 x 120 x 35 mm plastic housing for wall mounting (internal antenna)
Weight	approx. 200 g

Environment	
Protection class	IP 20
Operating temperature range	0 °C ... +60 °C
Relative humidity	10 % ... 70 % relative humidity, non-condensing

5. Instructions



The IZAR RECEIVER M-Bus should be mounted and put into operation by qualified experts only.



When installing suitable preventive measures for EMC protection must be met.

Please ensure that the M-Bus voltage - depending on the cable length (resistance and impedance) is never below 32 V, in order to operate the IZAR RECEIVER M-Bus.



The IZAR RECEIVER M-Bus requires around the same amount of M-Bus current as 20 normal M-Bus terminal equipment.

Therefore a maximum of:

- 1 IZAR RECEIVER M-Bus to a IZAR CENTER 25
 - 3 IZAR RECEIVER M-Bus to a IZAR / HYDRO-CENTER 60
 - 6 IZAR RECEIVER M-Bus to a IZAR CENTER 120
 - 12 IZAR RECEIVER M-Bus to a IZAR / HYDRO-CENTER 250
- can be connected.
-



The IZAR RECEIVER M-Bus can not be operated with HYDRO-CENTER 25 devices.



The maximum cable length is limited to 100 m ... 1 km depending on the number of connected IZAR RECEIVER M-Bus and other M-Bus devices.



Please ensure for the initial operation of the IZAR RECEIVER M-Bus that the most recent version of the Diehl Metering IZAR@CENTER software is used.

6. Installation / removal



The IZAR RECEIVER M-Bus must be installed at least 10 cm away of metallic objects (pipes, cable).

The installation environment has to correspond to the protective conditions of the housing (IP20).

6.1 Install wall bracket



The wall bracket must be evenly mounted on a straight and flat wall.

The installation position must be straight.

- Use the two screws to properly attach the wall bracket to a wall (measures see Fig. I)

6.2 Install IZAR RECEIVER M-Bus(Abb. II)

1. Put the IZAR RECEIVER M-Bus onto the wall bracket and push it downwards till it locks.
2. Slide the cover for the connections from bottom into the provided recess.
3. Lock the cover with the supplied plastic seal.

6.3 Remove IZAR RECEIVER M-Bus (fig. III)

1. Turn the plastic seal with a screwdriver till it breaks.
2. Slide the cover for the connections to the bottom.
3. Lift the locking in order to slide the IZAR RECEIVER M-Bus upwards and to remove it from the wall bracket.

7. Electrical connection



The cover cap for the electric connection of the IZAR RECEIVER M-Bus must be removed.

Terminal	Value	Description
1	M-Bus input polarity 1	Two-wire connection IZAR / HYDRO-CENTER (polarity irrelevant).
2	M-Bus input polarity 2	
3	M-Bus output polarity 1	M-Bus two-wire connection to the next device (if further devices are to be connected to the same M-Bus).
4	M-Bus output polarity 2	

Connection example see fig. IV.

8. Display elements

A red and green LED next to the electric connections of the IZAR RECEIVER M-Bus show the corresponding operational conditions.

Display	Operational condition
The red LED illuminates once for less than 3 seconds.	Start
The green LED flashes briefly.	Operation A valid radio telegram was received.
The red LED illuminates continuously after start.	Hardware fault In this case, the self-test has failed and the IZAR RECEIVER M-Bus has to be replaced.

Display	Operational condition
Both LEDs flash alternately with a frequency of approx. 1 Hz.	The firmware update is performed.

9. Maintenance

IZAR RECEIVER M-Bus does not require any special maintenance. Do not use solvents or abrasive cleaning agents, as these may damage the plastic housing.

If required, use a cloth or moist sponge for cleaning.

10. Environmental note

The device must not be disposed together with the domestic waste. Return it to the manufacturer for recycling.

11. Declaration of Conformity

Hereby, Diehl Metering declares that the radio equipment type IZAR RECEIVER M-Bus is in compliance with Directive 2014/53/EU.

The full text of the EU declaration of conformity is available at the following internet address:

<https://www.diehl.com/metering/en/support-center/download-center/>

1. Généralités sur le mode d'emploi

Ce guide s'adresse au personnel spécialisé et qualifié. Les étapes de travail fondamentales n'y sont donc pas mentionnées.

2. Contenu de l'emballage

Contrôlez le contenu de l'emballage avant le montage ou la mise en service de IZAR RECEIVER M-Bus.

- IZAR RECEIVER M-Bus
- Support mural
- 2 Vis de fixation
- 2 Joint en plastique

3. Description

L'IZAR RECEIVER M-Bus reçoit les radiotélégrammes de modules radio IZAR RADIO ou des compteurs Diehl Metering avec radio intégrée et les enregistre dans sa mémoire interne. Chaque fois qu'un nouveau radiotélégramme est reçu, l'IZAR RECEIVER M-Bus écrase le radiotélégramme précédent de ce compteur.

L'IZAR RECEIVER M-Bus ne peut être utilisé qu'en combinaison avec l'IZAR CENTER M-Bus Master.

Une lecture automatique et commandée par intervalle est possible comme avec un compteur M-Bus régulier.

Les données mémorisées dans l'IZAR CENTER peuvent être transmises par la suite au logiciel IZAR@NET.

4. Caractéristiques techniques

Généralités

Alimentation électrique (via M-Bus)	U = 32 V ... 42 V I _{max} = 30 mA (20 charges M-Bus)
Boîtier	120 x 120 x 35 mm boîtier en plastique pour support mural (antenne interne)
Poids	env. 200 g

Environnement

Classe de protection	IP 20
Plage des températures de service	0 °C ... +60 °C
L'humidité de l'air	10 % ... 70 % l'humidi- té relative de l'air, sans condensation

5. Indications



Seul un personnel qualifié est autorisé à installer ou à mettre en service l'IZAR RECEIVER M-Bus.



Des mesures préventives appropriées à la protection CEM doivent être appliquées pour l'installation.

Veillez vous assurer que le courant M-Bus - en fonction de la longueur de câble (résistance et impédance) - n'est jamais inférieur à 32 V, pour pouvoir mettre en service l'IZAR RECEIVER M-Bus.



La consommation du courant M-Bus de l'IZAR RECEIVER M-Bus est presque la même que la consommation du courant par 20 appareils M-Bus réguliers.

Par conséquent, un maximum de:

- 1 IZAR RECEIVER M-Bus à un IZAR CENTER 25
- 3 IZAR RECEIVER M-Bus à un IZAR / HYDRO-CENTER 60
- 6 IZAR RECEIVER M-Bus à un IZAR CENTER 120
- 12 IZAR RECEIVER M-Bus à un IZAR / HYDRO-CENTER 250

peuvent être connectés.



IZAR RECEIVER M-Bus ne peut pas être exploité avec HYDRO-CENTER 25.



La longueur maximale est limitée à 100 m ... 1 km, en fonction du nombre des IZAR RECEIVER M-Bus branché et autres appareils M-Bus.



Avant la mise en service de l'IZAR RECEIVER M-Bus veuillez vérifier, que la dernière version du logiciel Diehl Metering IZAR@CENTER est disponible.

6. Montage / Démontage



L'IZAR RECEIVER M-Bus doit être installé au moins 10 cm loin d'objets métalliques (tubes, câbles).

L'environnement d'installation doit correspondre aux conditions de protection du boîtier (IP20).

6.1 Montage du support mural



Le support mural doit être monté à un mur droit et plat.

La position doit être droite.

Installer le support mural dans la bonne position au mur avec les deux vis (mesures voir fig. I)

6.2 Montage de IZAR RECEIVER M-Bus (fig. II)

1. Positionner l'IZAR RECEIVER M-Bus sur le support mural et pousser jusqu'à l'encliquetage du verrouillage est audible.
2. Poussez le couvercle des connexions du bas vers le trou prévu.
3. Verrouiller le couvercle avec le joint en plastique présent.

6.3 Démontage de IZAR RECEIVER M-Bus (fig. III)

1. Tourner le joint en plastique avec un tournevis jusqu'il se brise.
2. Glisser le couvercle des connexions vers le bas.
3. Soulever le verrouillage pour glisser l'IZAR RECEIVER M-Bus vers le haut et pour l'enlever du support mural.

7. Raccordement électrique



Il faut enlever le couvercle de l'IZAR RECEIVER M-Bus pour brancher les connexions électriques.

Borne	Valeur	Description
1	M-Bus entrée polarité 1	Câbles à deux fils d'un IZAR / HYDRO-CENTER (n'importe qu'elle polarité)
2	M-Bus entrée polarité 2	
3	M-Bus sortie polarité 1	M-Bus câbles à deux fils vers l'appareil prochain (si d'autres appareils sont raccordés au même M-Bus).
4	M-Bus sortie polarité 2	

Exemple de connexion voir fig. IV.

8. Éléments d'affichage

Une LED rouge et une LED verte à côté des connexions électriques de l'IZAR RECEIVER M-Bus affichent l'état de fonctionnement applicable.

Affichage	Etat de fonctionnement
La LED rouge s'allume pendant moins de 3 secondes.	Démarrage
La LED verte clignote brièvement une fois.	Service Un radiotélégramme valable a été reçu.
La LED rouge clignote sans arrêt après le démarrage.	Défaillance du matériel Dans ce cas, l'autotest a échoué et l'IZAR RECEIVER M-Bus doit être remplacé.
Les deux LED clignent en alternance à une fréquence d'environ 1Hz.	Une mise à jour du firmware est effectuée.

9. Entretien

IZAR RECEIVER M-Bus n'a besoin d'aucun entretien particulier.

N'utilisez pas des produits chimiques abrasifs et à base de solvant parce que le boîtier en plastique pourrait être endommagé.

Si nécessaire, nettoyez avec un chiffon ou une éponge humide.

10. Faits concernant l'environnement

L'appareil ne doit pas être jeté dans les ordures ménagères.

Retournez-le au fabricant pour le recyclage.

11. Déclaration de conformité

Le soussigné, Diehl Metering, déclare que l'équipement radioélectrique du type IZAR RECEIVER M-Bus est conforme à la directive 2014/53/UE.

Le texte complet de la déclaration UE de conformité est disponible à l'adresse internet suivante:

<https://www.diehl.com/metering/fr/assistance/centre-de-téléchargement/>

Diehl Metering GmbH

Industriestrasse 13

91522 Ansbach

Phone: +49 981 1806-0

Fax: +49 981 1806-615

metering-germany-info@diehl.com



www.diehl.com/metering