

# Ultraschallwasserzähler

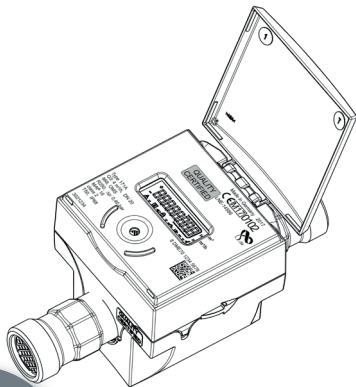
## Ultrasonic water meter

### Compteur d'eau à ultrasons

### Medidor de água ultrassônico

## Type 171A/B

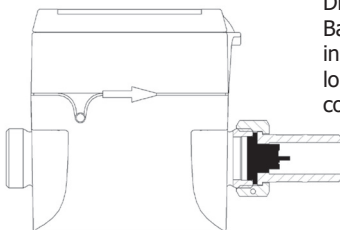
Einbauanleitung  
Installation guide  
Guide d'installation  
Guia de instalação



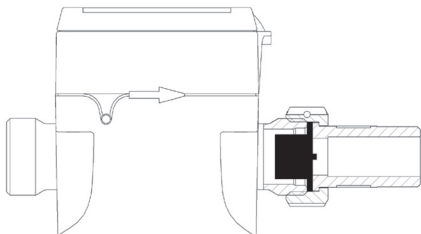
Diese  
Anleitung ist  
dem Endkunden  
auszuhändigen.

This guide must be given to  
the end consumer.

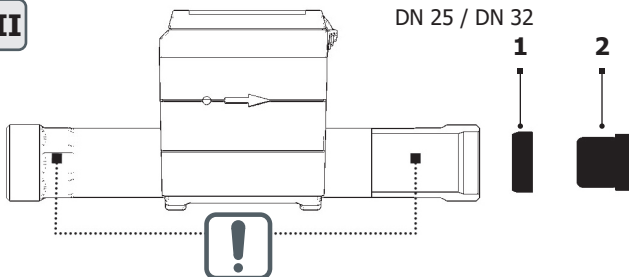
Ce guide doit être donné au  
client final. Este Guia de  
Instalação e do Usuário  
deve ser entregue ao  
cliente final.

**I**

DN 15, 110 mm  
Baulänge  
installation length  
longueur de l'installation  
comprimento de instalação

**II**

DN 20 / DN 40

**III**

DN 25 / DN 32

**1****2**

<b>1</b>	Ausgleichsring	Compensating ring	Rondelle de compensation	Anel de compensação
<b>2</b>	Rückfluss-verhinderer	Non-return valve	Clapet anti-retour	Válvula de retenção

# Inhalt

<b>1. Einbauanleitung .....</b>	<b>3</b>
<b>2. Transport und Lagerung.....</b>	<b>4</b>
<b>3. Montage/Inbetriebnahme .....</b>	<b>4</b>
<b>4. Spannungsversorgung mit Batterie (ein- oder zwei Batterielösung) .....</b>	<b>7</b>
<b>5. Anschlussbelegung Kabel.....</b>	<b>8</b>
<b>6. Impulsausgänge (Open drain) .....</b>	<b>8</b>
<b>7. Stichtagsfunktion .....</b>	<b>10</b>
<b>8. Schnittstellen .....</b>	<b>10</b>
<b>9. Bedienung .....</b>	<b>11</b>
<b>10. Anzeigen.....</b>	<b>13</b>
<b>11. Hinweis zur Open Source Software.....</b>	<b>14</b>
<b>12. Umwelthinweis.....</b>	<b>14</b>
<b>13. Konformitätserklärung für Geräte nach MID .....</b>	<b>14</b>

## 1. Einbauanleitung

Diese Anleitung wendet sich an ausgebildetes Fachpersonal. Grundlegende Arbeitsschritte sind deshalb nicht aufgeführt.



Die Plombierung am Zähler (siehe Abb. IV, Pos. 18) darf nicht verletzt werden!

Eine verletzte Plombierung hat das sofortige Erlöschen der Werksgarantie und der Eichung/Konformität zur Folge.



Für den Einbau sind die Anforderungen der EN 14151 und der EG-Baumusterprüfbescheinigung zu beachten!

Die Regelwerke für Trinkwasserinstallationen (z. B. DIN 1988) sind zu beachten!

Medium: Trinkwasser ohne Zusätze

Zum Auslesen/Parametrisieren dient die Software IZAR@MOBILE 2, zu finden im Internet unter

<https://www.diehl.com/metering/de/support-center/download-center/>



### **Hinweis Funk**

Bei Auslieferung ist der Funk abgeschaltet und aktiviert sich selbstständig bei Erkennung von Wasser im Zähler. Nach dauerhaftem Betrieb (>3 Stunden) mit Wasser bleibt der Funk dauerhaft aktiv. Bei Bedarf kann der Funk vor Ort mittels IZAR@MOBILE 2 dauerhaft deaktiviert werden.

Ein selbständiges Aktivieren des Funks ohne IZAR@MOBILE 2 ist danach nicht mehr möglich!



Ändern von kommunikationsrelevanten Parametern kann zum Verlust der OMS-Zertifizierung führen.

## **2. Transport und Lagerung**



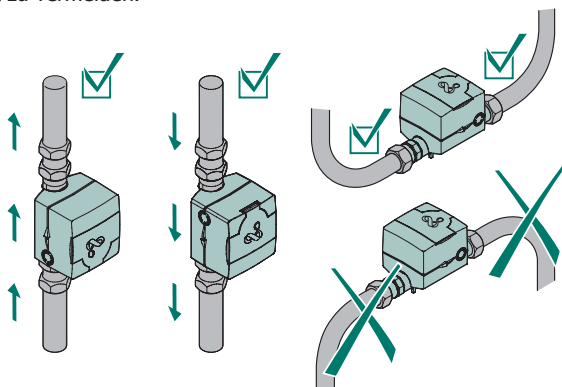
Bei Versand von Messgeräten / Komponenten mit Funk per Luftfracht ist der Funk vor dem Versand zu deaktivieren.

- Wassermessgeräte sind Präzisionsgeräte, vor Stößen und Erschütterung schützen!
- Auf frostfreie Lagerung (auch beim Transport) ist zu achten.
- Der Zähler kann durch Frosteinwirkung beschädigt werden.

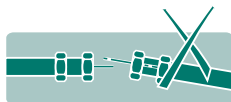
## **3. Montage/Inbetriebnahme**

- Bei Frostgefahr die Anlage entleeren, notfalls den Zähler ausbauen.
- Vor dem Einbau des Zählers die Leitungen gründlich spülen.
- Bei schmutzigem Wasser Schmutzfänger in die Zuleitung vor dem Zähler einbauen.
- Der Zähler ist so einzubauen, dass die Flussrichtung mit der auf dem Gehäuse angegebenen Pfeilrichtung übereinstimmt.

- Eine Montage bei der sich Luftblasen im Zähler ansammeln können ist zu vermeiden.

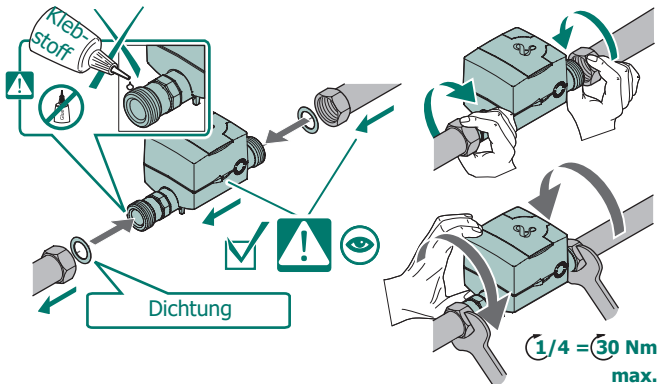


- HYDRUS ist nach der EMV-Klasse E2 zugelassen. Wir empfehlen, das Messgerät ausreichend weit entfernt von möglichen elektrischen Feldern zu installieren.
- HYDRUS darf nicht bei versetzten Leitungsenden installiert werden.



- Beruhigungsstrecken vor und hinter dem Zähler sind nicht erforderlich.
- Der Zähler muss mechanisch spannungsfrei in die Rohrleitung eingebaut werden.
- Der Zähler muss, geschützt vor Verunreinigungen von außen jeglicher Art, eingebaut werden.
- Alte Dichtungen entfernen und Dichtflächen reinigen.

- Dichtflächen dünn einfetten (säurefreies für Trinkwasser zugelassenes Fett verwenden).
- Es dürfen ausschließlich die neu mitgelieferten Dichtungen, oder von Diehl Metering empfohlene Dichtungen eingebaut werden (Dichtungen dürfen nicht in die Rohrleitung hineinragen).
- Bauseits verwendete Dichtungen müssen für den Einsatzzweck geeignet sein sowie den örtlichen Richtlinien und Vorschriften entsprechen. Für Folgeschäden durch den Einsatz fremder Dichtungen wie z.B. Korrosion an Dichtflächen und Gewinden wird keine Haftung übernommen.
- Zählerverschraubungen beidseitig, gleichzeitig von Hand verschrauben und danach gegenläufig mit geeignetem Werkzeug mit einer viertel Umdrehung festziehen (min. Drehmoment 30 Nm, max. Drehmoment 50 Nm). Bei der Verschraubung keine Klebemittel verwenden.



- Der Zähler ist je nach Ausführung für Wassertemperaturen von 0,1 °C bis 90 °C einsetzbar.
- Nach erfolgter Installation die Rohrleitung langsam füllen.
- Der Zähler muss stets voll mit Wasser gefüllt sein.
- Der Zähler muss vor Druckschlägen in der Rohrleitung geschützt werden.
- Der Zähler darf nur in frostfreien Bereichen eingebaut werden.
- Die Verwendung von PTFE Band um festgedrehte Verschraubungen ist möglich.

## Rückflussverhinderer

- Auf Wunsch kann der Zähler mit einem Rückflussverhinderer (Zubehör) geliefert werden (Nennweiten DN 15 - DN 40).
- Für Zähler der Nennweite DN 15 muss der Rückflussverhinderer gemäß Abb. I in den Auslauf des Zählers eingesetzt werden, bei Nennweite DN 20 und DN 40 muss der Rückflussverhinderer gemäß Abb. II eingesetzt werden.
- Für Zähler der Nennweite DN 25/32 muss zusätzlich ein Ausgleichsring zum Zentrieren des Rückflussverhinderers eingesetzt werden (Abb. III).

## Anschlussverschraubung mit Bund

- Um Beschädigungen am Rückflussverhinderer zu vermeiden, liegt für die Kombination Rückflussverhinderer (Abb. II und III) und Anschlussverschraubung mit Bund eine PE-Dichtung bei.



Bei der Geräteinstallation muss der Wasserzähler an der markierten Position (siehe Abb. III) mit einem geeignetem Werkzeug gegengehalten werden, um Beschädigungen am Kunststoffgehäuse zu vermeiden.

---

## 4. Spannungsversorgung mit Batterie (ein- oder zwei Batterielösung)

- Geräteversion mit einer 3,6 VDC Lithium-Batterie, Batterielebensdauer je nach Konfiguration und Einsatzort bis zu 12 Jahre.
- Geräteversion mit zweiter 3,6 V Lithium-Batterie, Batterielebensdauer je nach Konfiguration und Einsatzort bis zu 16 Jahre.



Batterien sind nicht austauschbar!

---

## 5. Anschlussbelegung Kabel

Der Zähler wird bei M-Bus, L-Bus oder Pulsvariante mit einem 1,5 m langen, 3-adrigen Anschlusskabel mit Aderendhülsen geliefert.



Die Spannungsversorgung bei M-Bus erfolgt über die interne Batterie. Eine externe Spannungsversorgung über einen M-Bus Master ist nicht möglich.

Ausführung/ Farbe	Puls	L-Bus/Puls	M-Bus (2-adrig)
weiß	Puls 2	Puls 2	M-Bus
braun	GND (Masse)	GND (Masse)	-
grün	Puls 1	L-Bus	M-Bus



### Galvanische Trennung

Aufgrund möglicher Beschädigungen durch Elektrokorrosion ist ein Spannungspotential zwischen dem Masseanschluss des L-Bus/Pulsausgang und des Zählergrundgehäuses (Messing) zu vermeiden.

## 6. Impulsausgänge (Open drain)

Der HYDRUS hat zwei Schnittstellen für Pulse. Je nach Gerätekonfiguration kann die eingestellte Impulsdauer, Impulspause und Impulsfrequenz unterschiedlich sein.

Eine ausführliche Beschreibung der Pulse können Sie aus der HYDRUS Produktspezifikation entnehmen.

<https://www.diehl.com/metering/de/support-center/download-center/>

Eingangsspannung	max. 30 V
Eingangsstrom	max. 27 mA
Spannungsabfall am aktiven Ausgang	max. 2 V / 27 mA
Strom durch inaktiven Ausgang	max. 5 $\mu$ A / 30 V
Rückwärtsstrom	max. 27 mA
Impulsdauer, Impulspause, Impulsfrequenz	abhängig von der Gerätekonfiguration ausführliche Beschreibung auf Nachfrage

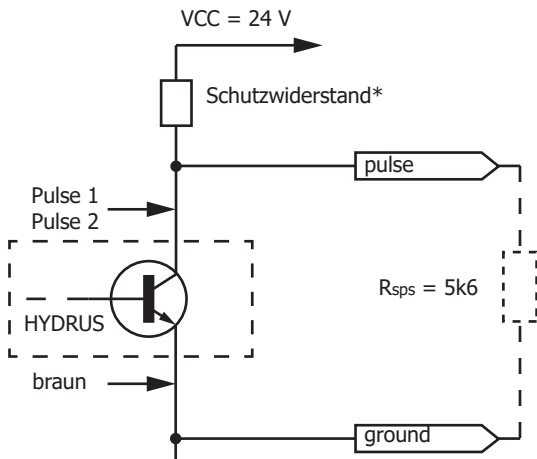


### Mögliche Pulsvarianten:

- Puls 1: Summenvolumen oder Vorwärtsvolumen
- Puls 2: Vorwärtsvolumen oder Richtung oder Fehler

(wenn Summenvolumen auf Pulsausgang 1, dann ist nur Richtung auf Pulsausgang 2 möglich)

### Schaltplan



Die Pulsausgänge sind als Open-Drain beschaltet.

Im Entladezweig befindet sich ein 0-Ohm Widerstand, d.h. es erfolgt zählerintern keine Strombegrenzung, dafür muss extern durch einen Schutzwiderstand gesorgt werden, (\*insofern bauseitig nicht vorhanden).

Der Innenwiderstandswert des Schaltgerätes sollte das 5-fache des Schutzwiderstandes sein.

## 7. Stichtagsfunktion

Am eingestellten Stichtag werden die Verbrauchswerte bis zum nächsten Stichtag im Speicher abgelegt. Sie können am Display abgelesen oder per M-Bus bzw. optischer Schnittstelle übertragen werden. Der Stichtag kann frei programmiert werden.

Grundeinstellung ab Werk = 31.12. des Auslieferungsjahres.

## 8. Schnittstellen

Der Zähler verfügt je nach gewählter Variante über unterschiedliche Kommunikationsschnittstellen:

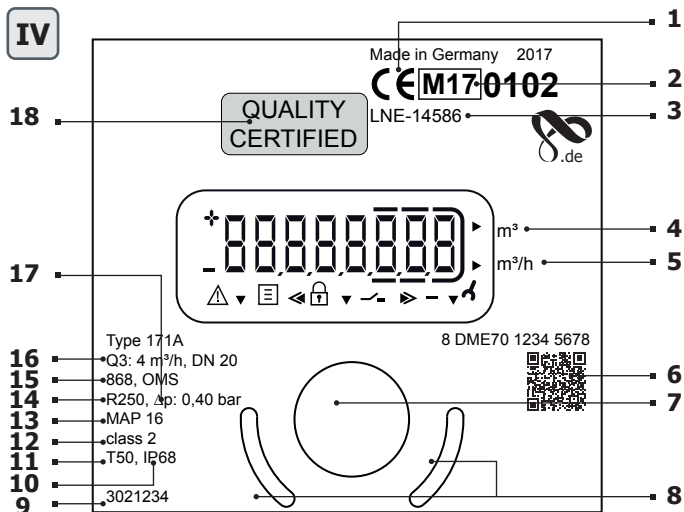
- Optisch (Standard)
- Funk 434 / 868 MHz (OMS oder Real Data)
- Funk 868 MHz / L-Bus
- Funk 434 MHz / L-Bus
- Übertragungsfrequenzen:
  - 434 MHz, Sendeleistung (EN 300 220-2 V3.2.1): 10mW e.r.p.
  - 868 MHz, Sendeleistung (EN 300 220-2 V3.2.1): 25mW e.r.p.
- M-Bus
- Puls

Die Kommunikationsbeschreibung der Schnittstellen finden Sie im Internet unter:

<https://www.diehl.com/metering/de/support-center/download-center/>

## 9. Bedienung

Um die vom Zähler ausgelesenen Daten im Display anzuzeigen, sind verschiedene Fenster mit zugeordneten Anlageinformationen (z. B. Durchfluss, Volumen, Datum, Stichtag, Mediumstemperatur) als nacheinander abrufbare Funktionen angelegt.



1	Konformitätszeichen	10	Schutzklasse
2	Jahr der Erklärung der Konformität	11	Max. Temperatur
3	Baumusterprüfbescheinigungsnummer	12	Meteorologische Klasse
4	Wassermenge	13	Druckstufe
5	Durchfluss	14	Dynamik
6	Seriennummer	15	Schnittstelle
7	Optischer Taster	16	Nenndurchfluss, Nennweite
8	Positionierhilfe Optokopf	17	Druckverlust in bar
9	Artikelnummer	18	Plombierung

Auf der Frontplatte des Zählers befindet sich ein optischer Taster (siehe Abb. IV Pos. 7). Mit dieser Taste können die einzelnen Anzeigen weitergeschaltet werden.

Um die Batterie zu schonen fällt der Zähler bei Bedienpausen von ca. 4 Minuten in den Schlafmodus (Anzeige aus); mit einem Tastendruck kann er geweckt werden.

Nach dem Wecken erscheint in der Anzeige für ca. 2 Sek. der aktuelle Zustand - sollte ein Fehler vorliegen, z. B. die Fehlermeldung E -- 7 -- A (Luft in der Leitung).

Werkseinstellung für Bedienmodus optischer Taster (kurzer Tastendruck):

- Summenvolumen aktuell
- Displaytest (alles an / alles aus - im Wechsel)
- Fehlermeldungen (wenn Fehler vorliegt, z. B. "E -- 7 -- A")
- Durchfluss (m<sup>3</sup>/h), Anzeige → "Err" bei nicht installiertem Zustand
- Summenvolumen des Stichtags im Wechsel mit Stichtagsdatum
- Rückwärtsvolumen aktuell
- Softwareversion im Wechsel mit Softwarechecksumme (z. B. "F06-006" → "C7194")
- Batterielebensdauer (Anzeige → "batt" im Wechsel mit Datum).



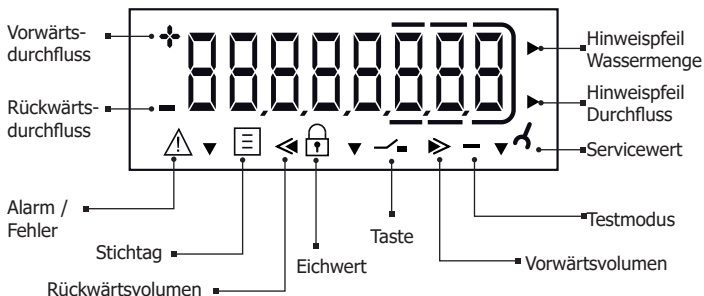
Mit der IZAR@MOBILE 2 Software lassen sich die Einstellungen der Schleife kundenspezifisch programmieren.

---

### **Zusätzliche Displayinformationen (konfigurierbar)**

- Mediumstemperatur in °C oder F
- Datum und Zeit
- Primär- und Sekundäradresse
- Funksignal AN/AUS
- Impulswertigkeit (bei Schnittstelle Puls)
- Vorwärtsvolumen
- Betriebsstunden
- Stichtag Rückwärtsvolumen
- Volumen hochauflösend
- Fehlerstunden
- Fehler

## Displayanzeige / Symbole



## 10. Anzeigen

**Fehlermeldungen** (Optische Anzeige am LC-Display im Falle eines Fehlers)

Fehler-Code	Beschreibung
C1	Grundparameter im Flash oder RAM zerstört Zähler muss ersetzt werden
E1	Fehlerhafte Temperaturmessung (Temperatur außerhalb, Fühlerkurzschluss) Bei Fühlerkurzschluss - Zähler sollte überprüft werden
E4	Hardwarefehler, Ultraschallwandler defekt oder Kurzschluss Ultraschallwandler Zähler sollte überprüft werden
E5	Zu häufiges Auslesen (kurzzeitig keine Kommunikation möglich)
E7	Kein sinnvolles Ultraschallsignal, Luft in der Messstrecke

**Alarmmeldungen** (Ständige optische Anzeige am LC-Display)

Alarm-Code	Beschreibung
A1	Rückwärtsvolumen
A3	kein Verbrauch
A4	Störung / Ausfall der Ultraschall- oder Temperaturmessung
A5	Leckagealarm
A6	Niedrige Temperaturen (unter 3°C)

Alarm-Code	Beschreibung
A7	Luft in der Messstrecke, keine Volumenmessung
A9	Niedriger Batterieladezustand



Es können auch Kombinationen von Fehler- und Alarmmeldungen gleichzeitig auftreten, z. B. E-7-A-1, entspricht E7 und A1.

## 11. Hinweis zur Open Source Software

Dieses Produkt enthält Komponenten einer Open Source Software.

Die Nutzung und Verbreitung jeder Open Source Software unterliegt den AGB der betreffenden Open-Source-Lizenz. Mit der Nutzung des Produkts bestätigen Sie, dass Sie die Lizenzbedingungen und -hinweise eingesehen haben und erklären, dass Sie mit diesen Bedingungen einverstanden sind.

Bitte vergewissern Sie sich, dass Sie sich mit den Lizenzbedingungen vertraut gemacht haben, bevor Sie dieses Produkt verwenden. Die vollständigen Lizenzbedingungen finden Sie im DIEHL Metering Download-Center:

<https://www.diehl.com/metering/de/support-center/download-center/>

Wenn Sie Fragen zu der im Produkt verwendeten Open Source Software haben, wenden Sie sich bitte an den Support von DIEHL Metering:

[oss-dmde@diehl.com](mailto:oss-dmde@diehl.com)

## 12. Umwelthinweis

Die umgesetzten EU-Richtlinien zu Altbatterien sowie Elektro- und Elektronik-Altgeräten geben den Rahmen für die notwendigen Maßnahmen zur Begrenzung negativer Folgen am Ende des Produktlebenszyklus vor.

Dieses Produkt unterliegt speziellen Vorgaben mit Blick auf die Sammlung und Entsorgung. Es muss zur Entsorgung einer geeigneten Einrichtung zugeführt werden, um die Verwertung und das Recycling des Produkts zu gewährleisten.

Für weitere Informationen zum Recycling dieses Produkts wenden Sie sich bitte an Ihre Diehl-Metering-Niederlassung.

## 13. Konformitätserklärung für Geräte nach MID

Siehe ab Seite 53.

Weitere Informationen sowie die aktuelle Konformitätserklärung finden Sie unter:

<https://www.diehl.com/metering/de/support-center/download-center/>

## Table of content

1.	<b>Installation guide</b> .....	15
2.	<b>Transport and storage</b> .....	16
3.	<b>Installation / Initial operation</b> .....	16
4.	<b>Battery power supply (one or two batteries)</b> .....	19
5.	<b>Cable pin assignment</b> .....	19
6.	<b>Pulse outputs (open drain)</b> .....	20
7.	<b>Due date function</b> .....	21
8.	<b>Interfaces</b> .....	21
9.	<b>Operation</b> .....	22
10.	<b>Displays</b> .....	24
11.	<b>Open Source Software Notice</b> .....	26
12.	<b>Disposal</b> .....	26
13.	<b>Declaration of conformity for MID meters</b> .....	26

### 1. Installation guide

This guide is intended for trained specialised personnel. For this reason no basic working steps are included.



The seal on the meter (see fig. IV, pos. 18) must not be damaged!

A damaged seal will result in immediate invalidation of the factory warranty and calibration/conformity.



The meter must be installed in compliance with the requirements of EN 14151 and the EC Type Examination Certificate!

The standards for drinking water installations (e.g. DIN 1988) must be observed!

Medium: Water without additives

The IZAR@MOBILE 2 software is used for readout/parameterisation and is available online at

<https://www.diehl.com/metering/en/support-center/download-center/>

**Note on radio function**

The radio function is switched off on delivery and activated automatically when water is detected in the meter. The radio function remains permanently active after a period of continuous operation (>3 hours) with water.

If necessary the radio function can be permanently switched off using IZAR@MOBILE 2.

Thereafter an automatic activation of the radio function is no longer possible without IZAR@MOBILE 2!



Changing of communication relevant parameters can result in the loss of OMS certification.

## 2. Transport and storage



When sending wireless measuring instruments / components by air, deactivate the wireless before shipping.

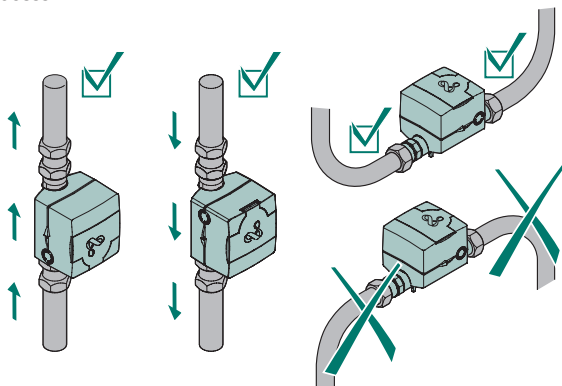
- Water meters are precision devices and must be protected against impact and vibration!
- Store meters in a frost-free place (also during transport).
- The meter can be damaged by frost.

## 3. Installation / Initial operation

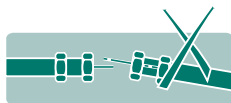
- If a risk of frost exists, empty the system and, if necessary, remove the meter.
- Thoroughly flush out the pipes before installing the meter.
- If the water is soiled, fit the dirt trap in the conduit in front of the meter.
- The meter is to be installed so that the direction of the arrow on the meter housing corresponds to the direction of flow.



- Avoid the collection of air bubbles in the meter during the installation process.

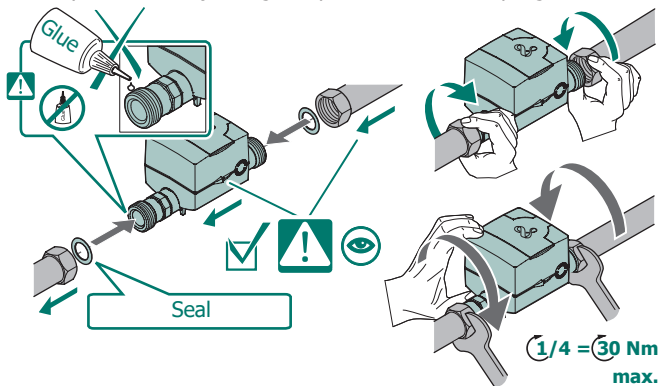


- HYDRUS is approved according to EMC class E2. We recommend to install the meter sufficiently far away from possible sources of electric field.
- HYDRUS must not be installed with offset pipe ends.



- Calming sections before and after the meter are not necessary.
- The meter must not be under any mechanical stress when installed in the pipeline.
- The meter must be fitted so that it is protected against all outside impurities and contamination.
- Remove old gaskets and clean gasket faces.
- Thinly grease gasket faces (use acid-free, potable-water approved grease).

- Only the supplied seals or seals recommended by Diehl Metering may be fitted (seals must not project into the pipeline).
- Site-provided gaskets must be suitable for the purpose and comply with the local guidelines and directives. No liability is accepted for consequential damage resulting from the use of third-party gaskets such as corrosion to gasket surfaces and threads.
- Simultaneously manually screw home the meter fittings on both sides and then tighten in opposing directions by a quarter turn using a suitable tool (minimum torque 30 Nm, maximum torque 50 Nm). Do not use any adhesive or jointing compound with the coupling.



- Depending on the version, the meter is suitable for water temperatures from 0.1 °C to 90 °C.
- Slowly fill the pipeline with water on completion of the installation.
- The meter must always be filled full with water.
- The meter must be protected against pressure shocks in the pipeline.
- The meter may only be installed in frost-free areas.
- The use of PTFE tape with threaded couplings is possible.

## Non-return valve

- The meter can be supplied with a non-return valve (accessory) on request (nominal diameter DN 15 - DN 40).
- The non-return valve must be mounted in the meter outlet as shown in fig. I for meters with a nominal diameter of DN 15 or fig. II for meters with a nominal diameter for DN 20 and DN 40 or larger.
- For meters with a nominal diameter of DN 25/32, a compensating ring must be used to centre the non-return valve. (fig. III).

## Coupling fitting with collar

- In order to prevent damage to the non-return valve, there is a PE seal for the non-return valve (fig. II and III) and coupling fitting with collar combination.



During the installation, the water meter must be held in this position (see fig. III) with a suitable tool to prevent damage to the plastic housing.

## 4. Battery power supply (one or two batteries)

- Standard version with one 3.6 VDC lithium battery with a battery lifetime of up to 12 years depending on configuration and installation location.
- Meter version with two 3.6 VDC lithium batteries with a battery life time of up to 16 years depending on configuration and installation location.



Batteries cannot be retrofitted or replaced!

## 5. Cable pin assignment

The M-Bus, L-Bus or pulse variant of the meter is supplied with a 1.5-m long 3-wire cable with wire end ferrules.



Power supply takes place via the internal battery. An external power supply via a M-Bus Master is not possible.

Version/colour	Pulse	L-Bus/pulse	M-Bus (2 wire)
white	Pulse 2	Pulse 2	M-Bus
brown	GND (ground)	GND (ground)	–
green	Pulse 1	L-Bus	M-Bus



### Galvanic isolation

Because of possible damage due to electrical corrosion a potential tension between the ground connection of the L-Bus / Pulse output and the meter housing (brass) should be avoided.

## 6. Pulse outputs (open drain)

The HYDRUS has two pulse interfaces. Depending on device configuration, the set pulse duration, pulse interval and pulse frequency may be different.

Detailed description of the pulses can also be found in the HYDRUS product specification.

<https://www.diehl.com/metering/en/support-center/download-center/>

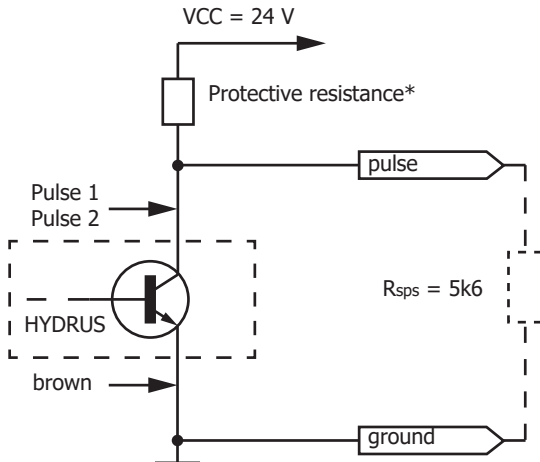
Input voltage	max. 30 V
Input current	max. 27 mA
Voltage drop at the active output	max. 2 V / 27 mA
Current through inactive output	max. 5 $\mu$ A / 30 V
Reverse current	max. 27 mA
Pulse duration, pulse break, pulse frequency	depending on device configuration (detailed description on request)

### Available pulse variants:

- Pulse 1: Total volume or forward volume
- Pulse 2: Forward volume or direction or fault

(If total volume to pulse output 1, then only direction to pulse output 2 is possible)

## Wiring diagram



The pulse outputs are open-drain circuits.

The drain branch has a resistance of just 0 ohm, i.e. there is no internal current limiting. If required, this must be provided by an external protective resistance (\*if not available on site).

The internal resistance of the switching device must be 5x of the protective resistance.

## 7. Due date function

The consumption values are stored in the memory on the set due date and kept until the next due date. They can be read off the display or transmitted over the M-Bus or optical interface. The due date can be programmed as required.

Ex works default setting = 31.12 of the year of delivery.

## 8. Interfaces

The meter is equipped with various communication interfaces depending on the variant selected:

- Optical (standard)
- Radio 434 / 868 MHz (OMS or Real Data)

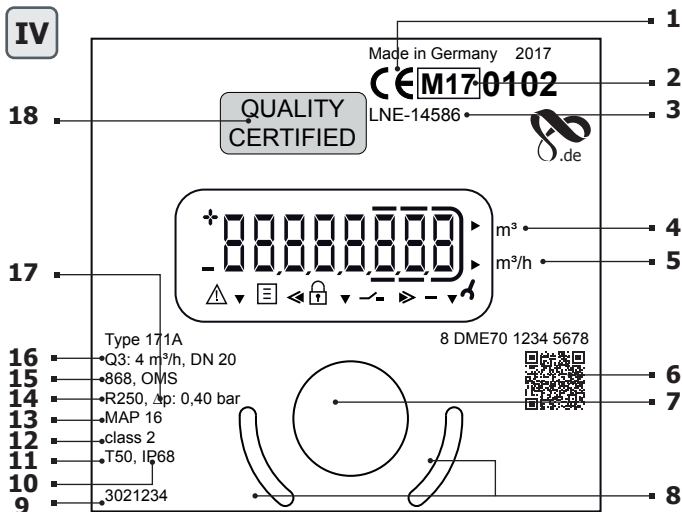
- Radio 868 MHz / L-Bus
- Radio 434 MHz / L-Bus
- Transmission frequencies:
  - 434 MHz, transmission power (EN 300 220-2 V3.2.1): 10mW e.r.p.
  - 868 MHz, transmission power (EN 300 220-2 V3.2.1): 25mW e.r.p.
- M-Bus
- Pulse

The Communication Description of the interfaces is available on the Internet at

<https://www.diehl.com/metering/en/support-center/download-center/>

## 9. Operation

To show the data read by the meter in the display, various windows have been created as functions that can be called up in succession to display the assigned system information (e.g. flow rate, volume, date, due date, medium temperature).



1	Conformity label	10	Protection class
2	Year of declaration of conformity	11	Max. temperature
3	Design examination certificate number	12	Metrological class
4	Water volume	13	Pressure stage
5	Flow	14	Dynamics
6	Serial number	15	Interface
7	Optical sensing device	16	Rated flow, internal diameter
8	Position aid optical head	17	Pressure drop in bar
9	Article number	18	Lead seal

An optical touch button mounted on the front of the meter is used to switch to the various displays (see fig. IV pos. 7) This push button is used to switch to the various displays.

To save the battery, the meter switches to sleep mode (display off) if the button is not pressed for approx. 4 minutes; it can be woken up by pressing the button.

After wake-up, the current status appears in the display for approx. 2 seconds if an error exists; e.g. error message E -- 7 -- A (air in the pipe).

Ex works setting for operating mode of optical touch button (short press):

- Current total volume
- Display test (alternates between all on and all off)
- Error messages (if errors exist, e.g. "E -- 7 -- A")
- Flow rate (m<sup>3</sup>/h), display -> "Err" if not installed
- Alternates between total volume on due date and due date
- Current reverse volume
- Alternates between software version and software checksum (e.g. "F06-006" -> "C7194")
- Battery lifetime (display alternates between "batt" and date)

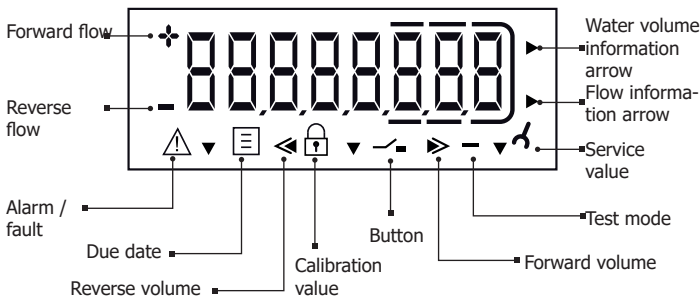


The loop settings can be programmed to suit customer-specific requirements using the IZAR@MOBILE 2 software.

## Additional display information (configurable)

- Medium temperature in °C or F
- Date and time
- Primary and secondary address
- Radio signal ON/OFF
- Pulse value (at interface Pulse)
- Forward volume
- Operating hours
- Due date reverse volume
- High resolution volume
- Error hours
- Error

## Display / symbols



## 10. Displays

**Error display** (visual indication on the LC display in the event of an error)

Error code	Description
C1	Basic parameter error in flash or RAM - Meter must be replaced The meter must be replaced.



Error code	Description
E1	Temperature measurement error (temp. outside range, sensor short-circuit) Meter should be checked in the event of sensor short-circuit
E4	Hardware error, faulty ultrasonic transducer or short-circuit in ultrasonic transducer Meter should be checked
E5	Too frequent reading (no communication possible for short time)
E7	No meaningful ultrasonic signal, air in the measuring path

### Alarms (Permanent visual indication on the LC display)

Alarm messages	Description
A1	Reverse volume
A3	no consumption
A4	Fault / failure of ultrasonic or temperature measurement
A5	Leakage alarm
A6	Low temperatures (below 3°C)
A7	Air in the measuring path, no volume measurement
A9	Low battery



Combinations of error and alarm messages can occur simultaneously, e.g. E-7-A-1, corresponds to E7 and A1.

## 11. Open Source Software Notice

This product contains open source software components.

The use and distribution of any open source software is governed by respective terms and conditions of the applicable open source license. By using this product, you acknowledge that you have reviewed such license terms and notices, and you agree to be obliged by these terms.

Please insure that you get yourself familiar with the licenses terms and conditions before using this product. The complete license terms are available in the DIEHL Metering Download-center:

<https://www.diehl.com/metering/en/support-center/download-center/>

If you have any questions regarding open source software used in this product, please contact DIEHL Metering support:

[oss-dmde@diehl.com](mailto:oss-dmde@diehl.com)

## 12. Disposal

The transposed European Directives on waste batteries and waste electrical and electronic equipment supervise the actions necessary to limit the negative impact of the product end of life.

This product is subject to special collection and disposal. It should be deposited at an appropriate facility to enable recovery and recycling.

For further details about recycling this product, please contact your Diehl Metering agency.

## 13. Declaration of conformity for MID meters

See from page 53 onwards.

Further information as well as the actual declaration of conformity are available at:

<https://www.diehl.com/metering/en/support-center/download-center/>

## Table des matières

1.	<b>Guide d'installation</b> .....	27
2.	<b>Transport et stockage</b> .....	28
3.	<b>Montage / mise en service</b> .....	28
4.	<b>Alimentation électrique avec pile (version à une ou deux piles)</b> .....	31
5.	<b>Affectation des bornes de câble</b> .....	31
6.	<b>Sorties d'impulsion (open drain)</b> .....	32
7.	<b>Fonction jour de relevé</b> .....	34
8.	<b>Interfaces</b> .....	34
9.	<b>Utilisation</b> .....	34
10.	<b>Affichages</b> .....	37
11.	<b>Remarque relative au logiciel Open Source</b> .....	38
12.	<b>Evacuation</b> .....	39
13.	<b>Déclaration de conformité pour les appareils conformes à MID</b> .....	39

### 1. Guide d'installation

La présente notice s'adresse au personnel qualifié. Les étapes de travail fondamentales n'y sont donc pas mentionnées.



Ne pas endommager le plomb du compteur (voir fig. IV, numéro. 18) !

Toute rupture du plomb entraîne la perte immédiate de la garantie d'usine, de l'étalonnage et de la conformité.



Respecter les prescriptions relatives à la norme EN 14151 et à l'attestation d'examen CE de type lors du montage !

Respecter les prescriptions relatives aux installations d'eau potable (p. ex. DIN 1988) !

Fluide : Eau potable sans additifs

Servant au relevé de données et au paramétrage, le logiciel IZAR@MOBILE 2 est présenté sur internet à <https://www.diehl.com/metering/fr/assistance/centre-de-téléchargement/>

**Indication radio**

La fonction radio est désactivée à la livraison, elle s'active automatiquement dès que de l'eau est détectée dans le compteur. Après un service durable (>3 heures) avec de l'eau, la fonction radio reste durablement active.

Si nécessaire, la communication radio peut être désactivée durablement sur place à l'aide d'IZAR@MOBILE 2.

Il n'est ensuite plus possible d'activer la communication radio sans l'IZAR@MOBILE 2 !



Une modification des paramètres dédiés à la communication peut provoquer une perte de la certification OMS.

**2. Transport et stockage**

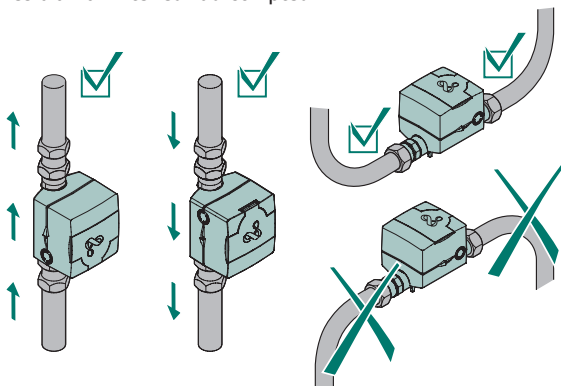
Désactiver la radio avant d'expédier par voie aérienne tout instrument de mesure / composant à fréquence radio.

- Les compteurs d'eau sont des appareils de précision. Les protéger contre les chocs et les vibrations !
- Garder le compteur (même pendant le transport) à l'abri du gel.
- Sous l'effet du gel, le compteur risque d'être endommagé.

**3. Montage / mise en service**

- S'il subsiste un risque de gel, vider l'installation et si nécessaire démonter le compteur.
- Avant de monter le compteur, rincer soigneusement les conduites.
- En présence d'eau sale, monter un collecteur d'impuretés dans la conduite en amont du compteur.
- Lors du montage du compteur, veiller à ce que le sens du débit coïncide avec la flèche figurant sur le boîtier.

- Le compteur doit être installé de façon à éviter une accumulation de bulles d'air à l'intérieur du compteur.

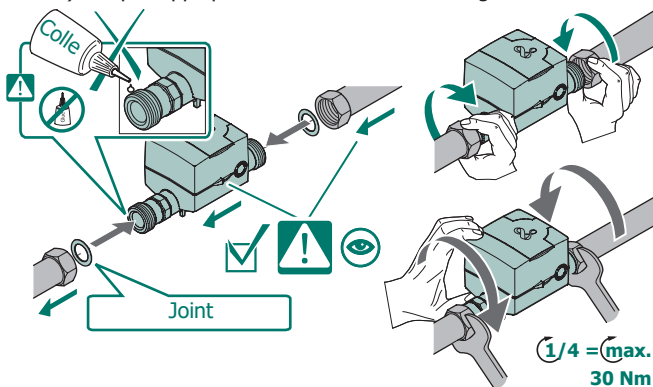


- HYDRUS est homologué selon la classe CEM E2. Nous recommandons d'installer l'appareil de mesure à une distance suffisante d'éventuels champs électriques.
- Il est interdit d'installer HYDRUS lorsque les extrémités des conduites ne sont pas alignées.



- Il n'est pas nécessaire de prévoir des parcours de stabilisation en amont et en aval du compteur.
- Il est impératif de monter le compteur sans exercer la moindre contrainte mécanique.
- Le compteur est à installer en veillant à le protéger contre toute pénétration d'impuretés.

- Retirer tous les anciens joints et nettoyer les surfaces d'étanchéité.
- Enduire les surfaces d'étanchéité d'une fine couche de graisse (utiliser de la graisse exempte d'acide compatible avec l'eau potable).
- Uniquement installer les joints neufs fournis à la livraison ou les joints recommandés par Diehl Metering (veiller à ce que les joints n'entrent pas dans la conduite).
- Les joints utilisés sur site doivent être adaptés aux fins prévues et être conformes aux directives et prescriptions locales. Nous déclinons toute responsabilité en cas de dommages subséquents à l'utilisation d'autres joints (par ex. présence de corrosion sur les surfaces d'étanchéité et les filets).
- Visser simultanément à la main les raccords filetés situés des deux côtés du compteur puis les serrer d'un quart de tour dans le sens opposé à l'aide d'un outil approprié (couple min. 30 Nm, couple max. 50 Nm). Ne pas appliquer de colle sur le boulonnage.



- Suivant la version, le compteur est utilisable pour la température de l'eau de 0,1 °C jusqu'au 90 °C.
- Une fois le montage terminé, remplir lentement la conduite d'eau.
- Le compteur doit toujours être rempli d'eau.
- Le compteur doit être protégé des coups de bélier.
- Monter le compteur exclusivement dans des endroits à l'abri du gel.

- Il est possible d'employer un ruban en PTFE autour des boulonnages grippés.

### Clapet anti-retour

- En option, le compteur peut être livré avec un clapet anti-retour (accessoire) (diamètre nominal DN 15 - DN 40).
- Pour les compteurs d'un diamètre nominal DN 15, le clapet antiretour doit être monté dans la conduite de sortie du compteur fig I ; pour les diamètres nominaux DN 20 et DN 40, le clapet anti-retour doit être monté conformément à la fig II.
- Pour les compteurs d'un diamètre nominal DN 25/32, une rondelle de compensation doit être montée afin de centrer le clapet anti-retour (fig. III).

### Raccord fileté à collerette

- Afin d'éviter toute détérioration du clapet anti-retour, un joint en PE est fourni avec la combinaison du clapet anti-retour (fig. II et III) et du raccord fileté à collerette.



Lors du montage de l'appareil, le compteur d'eau doit être maintenu dans cette position (voir fig. III) à l'aide d'un outil approprié, afin d'éviter tout endommagement du boîtier plastique.

---

### 4. Alimentation électrique avec pile (version à une ou deux piles)

- Version standard : une pile lithium 3,6 VDC, durée de vie de la pile jusqu'à 12 ans, en fonction de la configuration et du lieu de montage.
- Version avec une deuxième pile lithium 3,6 VDC, durée de vie de la pile de jusqu'à 16 ans, en fonction de la configuration et du lieu de montage.



Les piles ne peuvent être ni remplacées ni ajoutées.

---

### 5. Affectation des bornes de câble

Pour les variantes M-Bus, L-Bus ou impulsions, le compteur est fourni avec un câble de raccordement d'une longueur de 1,5 m à 3 conducteurs avec embouts.



L'alimentation en tension du M-bus se fait par la pile interne. Une alimentation externe via le M-bus Master n'est pas possible.

Version/ Couleur	Impulsion	L-Bus/ Impulsion	M-bus (à 2 conducteurs)
blanc	Impulsion 2	Impulsion 2	M-bus
brun	Terre (masse)	Terre (masse)	–
vert	Impulsion 1	L-bus	M-bus



### Isolation galvanique

Pour ne pas endommager l'appareil par électrocorrosion, éviter une différence de potentiel entre le raccordement à la masse du L-Bus / sortie d'impulsions et le boîtier de base du compteur (laiton).

## 6. Sorties d'impulsion (open drain)

HYDRUS montre deux interfaces pour les impulsions. Selon la configuration de l'appareil, la durée d'impulsion, la pause d'impulsion et la fréquence d'impulsions peuvent être différents.

Une description détaillée des impulsions est fournie dans les spécifications du produit HYDRUS.

<https://www.diehl.com/metering/fr/assistance/centre-de-téléchargement/>

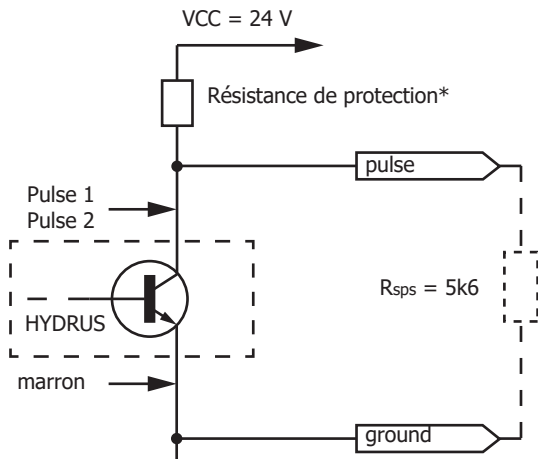
Tension d'entrée	max. 30 V
Intensité de courant d'entrée	max. 27 mA
Chute de tension à la sortie active	max. 2 V / 27 mA
Courant traversant la sortie inactive	max. 5 $\mu$ A / 30 V
Courant inverse	max. 27 mA
Durée d'impulsion, pause d'impulsion, fréquence d'impulsion	en fonction de la configuration de l'appareil (description détaillée sur demande)



### Variantes possibles d'impulsion :

- Impulsion 1 : Volume cumulé ou volume de débit aller
  - Impulsion 2 : Volume de débit aller ou direction ou erreur
- (lorsque volume cumulé sur sortie impulsionnelle 1, seule la direction est possible sur sortie impulsionnelle 2)

### Schéma



La fonction des sorties d'impulsions est de type « drain ouvert » (open drain).

La branche du collecteur contient une résistance de 0 ohm. Cela signifie qu'il n'y a aucune limitation de courant à l'intérieur du compteur, il incombe de s'en assurer au moyen d'une résistance de protection externe (\*à moins qu'une telle résistance n'ait déjà été installée par le client).

La résistance interne de l'appareil de commande devrait équivaloir à 5x la valeur de la résistance de protection.

## 7. Fonction jour de relevé

Le jour de relevé sélectionné, les valeurs de consommation sont stockées dans la mémoire et conservées jusqu'au prochain jour de relevé. Ces valeurs peuvent être relevées à l'écran ou transmises par M-Bus ou par interface optique. Il est possible de configurer librement le jour de relevé. Le réglage de base effectué en usine est "31.12." de l'année de livraison.

## 8. Interfaces

En fonction de la variante choisie, le compteur dispose de différents ports de communication :

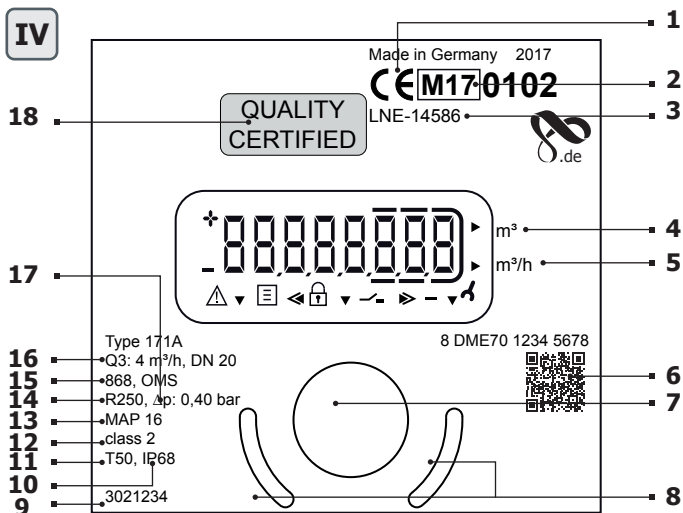
- optique (standard)
- radio 434 / 868 MHz (OMS ou Real Data)
- radio 868 MHz / L-Bus
- radio 434 MHz / L-Bus
- Fréquences de transmission :
  - 434 MHz, puissance émise (EN 300 220-2 V3.2.1): 10mW e.r.p.
  - 868 MHz, puissance émise (EN 300 220-2 V3.2.1): 25mW e.r.p.
- M-bus
- Impulsion

Vous trouverez la description des ports de communication sur notre site :

<https://www.diehl.com/metering/fr/assistance/centre-de-téléchargement/>

## 9. Utilisation

Afin d'afficher à l'écran les données relevées par le compteur, plusieurs fenêtres ont été créées. Elles peuvent être consultées les unes après les autres et permettent d'afficher différentes informations du système (p. ex. débit, volume, date, jour de relevé, température du fluide).



1	Sigle de conformité	10	Classe de protection
2	Année de la déclaration de conformité	11	Température max.
3	Numéro de l'attestation d'examen de type	12	Classe météorologique
4	Quantité d'eau	13	Étage de pression
5	Débit	14	Dynamique
6	Numéro de série	15	Interface
7	Bouton-poussoir de commutation optique	16	Débit nominal, diamètre nominal
8	Moyen de positionnement de la tête de lecture optique	17	Perte de pression en bars
9	Numéro d'article	18	Plombage

Une touche optique se trouve sur la face avant du compteur (voir fig. IV pos. 7). Cette touche permet de passer d'un affichage à l'autre.

Afin de ménager la pile, le compteur se met en état de veille (affichage éteint) au bout de 4 min. d'inactivité. Une pression sur cette touche suffit à le réactiver.

Une fois le compteur réactivé, l'affichage indique l'état actuel pendant 2 s. environ. En présence d'une erreur, le code d'erreur est affiché, par exemple "E -- 7 -- A" (présence d'air dans la conduite).

Réglage d'usine pour mode d'utilisation de la touche optique (courte pression sur la touche) :

- Volume total actuel
- Test d'affichage (en alternance, affichage de tous et d'aucun symboles)
- Codes d'erreur (en présence d'une erreur, p. ex. "E -- 7 -- A")
- Débit (m<sup>3</sup>/h), affichage -> "Err", lorsque le compteur n'est pas installé
- Affichage alterné du volume total au jour de relevé et de la date du jour de relevé
- Volume sens inverse actuel
- Affichage alterné de la version du logiciel et de la somme de vérification du logiciel (p. ex. "F06-006" -> "C7194")
- Durée de vie de la pile (affichage -> "batt" en alternance avec la date)



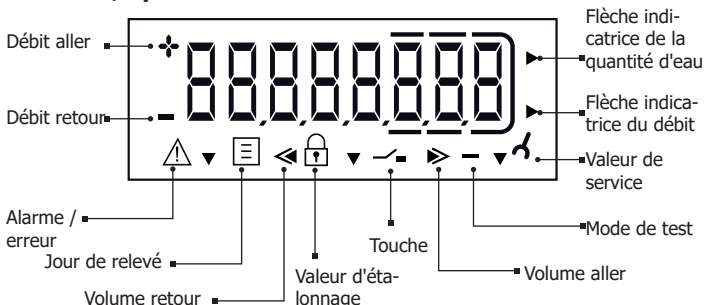
Les paramètres de la boucle peuvent être programmés en fonction des exigences spécifiques du client à l'aide du logiciel IZAR@MOBILE 2.

---

### **Informations supplémentaires sur l'affichage (pouvant être configurées)**

- Température du fluide en °C ou en F
- La date et l'heure
- Adresse primaire et secondaire
- Signal radio ON/OFF
- Valeur d'impulsion (à l'interface Impulsion)
- Volume aller
- Heures de service
- Jour de relevé débit retour
- Volume haute définition
- Heures d'erreur
- Erreur

## Afficheur / symboles



## 10. Affichages

**Affichage erreur** (Affichage optique sur l'écran à cristaux liquides en cas d'erreur)

Code d'erreur	Description
C1	Paramètres de base défaillants dans la mémoire Flash ou RAM Le compteur doit être remplacé
E1	Mesure de la température erronée (température extérieure, court-circuit de la sonde) En présence d'un court-circuit de la sonde, il est recommandé de contrôler le compteur
E4	Erreur matérielle, transducteur d'ultrason défectueux ou court-circuit transducteur Il est recommandé de contrôler le compteur
E5	Relevé trop fréquent (communication momentanément impossible)
E7	Signal d'ultrasons inutilisable, présence d'air dans le chemin de mesure

**Avertissements** (Affichage optique en permanence sur l'écran à cristaux liquides)

Code d'alarme	Description
A1	Volume retour
A3	aucune consommation
A4	Panne/Défaut de la mesure d'ultrasons ou de température
A5	Alarme fuite
A6	Températures trop basses (inférieures à 3 °C)
A7	Présence d'air dans le chemin de mesure, mesure des volumes impossible
A9	État de charge de la pile insuffisant



Des combinaisons des messages d'erreur et d'alarmes peuvent se produire simultanément, p.ex. E-7-A-1 correspond à E7 et A1.

## 11. Remarque relative au logiciel Open Source

Ce produit contient des composants d'un logiciel open source.

L'utilisation et la distribution de tout logiciel open source sont soumises aux termes et conditions de la licence open source correspondante. En utilisant le produit, vous reconnaissez avoir lu et accepté d'être lié par les termes et conditions de la licence.

Veillez vous assurer de bien avoir pris connaissance des conditions de licence avant d'utiliser ce produit. Les conditions de licence complètes sont disponibles dans le centre de téléchargement DIEHL Metering :

<https://www.diehl.com/metering/fr/assistance/centre-de-téléchargement/>

Si vous avez des questions sur le logiciel open source utilisé dans le produit, veuillez contacter l'assistance de DIEHL Metering :

[oss-dmde@diehl.com](mailto:oss-dmde@diehl.com)

## 12. Evacuation

Les directives européennes transposées sur les déchets de piles et les déchets d'équipements électriques et électroniques encadrent les actions nécessaires pour limiter l'impact négatif de la fin de vie du produit.

Ce produit fait l'objet d'une collecte et d'une élimination particulières. Il doit être déposé dans une structure appropriée pour permettre sa récupération et son recyclage.

Pour plus de détails sur le recyclage de ce produit, veuillez contacter votre agence Diehl Metering.

## 13. Déclaration de conformité pour les appareils conformes à MID

Voir page 53.

Plus d'information ainsi que la déclaration actuelle est disponible sur le site :

<https://www.diehl.com/metering/fr/assistance/centre-de-téléchargement/>

## Índice do conteúdo

1.	Guia de instalação .....	40
2.	Transporte e armazenamento .....	41
3.	Montagem .....	41
4.	Fonte de alimentação a pilha (uma ou duas pilhas) .....	44
5.	Atribuição de pino do cabo.....	45
6.	Recursos de saídas de pulso (open drain) .....	45
7.	Função de data de leitura.....	47
8.	Interfaces.....	47
9.	Comandos.....	47
10.	Exibição .....	50
11.	Nota sobre o software Open Source.....	51
12.	Nota ambiental.....	52
13.	Declaração de conformidade para medidores MID .....	52

### 1. Guia de instalação

Esse guia de instalação é destinado às equipes treinadas, portanto não inclui etapas básicas de trabalho.



O lacre no medidor (vide fig. IV, pos. 18) não deve ser danificado! Um lacre danificado resultará na invalidação imediata da garantia de fábrica e da calibração/conformidade.



O medidor deve ser instalado em conformidade com os requisitos da EN 14151, o Certificado de Exame Tipo EC e o Inmetro! Os padrões para instalações de água potável (ex. DIN 1988) devem ser observados!

Meio: água potável sem aditivos

O software IZAR@MOBILE 2 é utilizado para leituras/parametrização e pode ser obtido na internet em

<https://www.diehl.com/metering/en/support-center/download-center/>



**Observação sobre a função de rádio**

A função de rádio encontra-se desligada no momento da entrega, e é ativada automaticamente quando a água é detectada no medidor. A função de rádio continua permanentemente ativa após um período operacional contínuo (> 3 horas) com água.

Se necessário, a função de rádio pode ser permanentemente desativada no local através do IZAR@MOBILE 2.

Depois disso, não será mais possível realizar uma ativação autônoma da função de rádio sem o IZAR@MOBILE 2!



A modificação de parâmetros relevantes para a comunicação pode representar a perda da certificação OMS.

**2. Transporte e armazenamento**

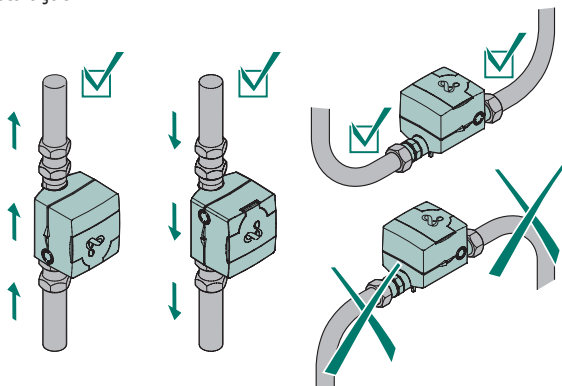
No envio de medidores/componentes com rádio por frete aéreo, o rádio deve ser desativado antes do envio.

- Medidores de água são dispositivos de precisão e devem ser protegidos contra impacto e vibração!
- Armazene os medidores em local onde não exista possibilidade de congelamento (inclusive durante o transporte).
- O congelamento pode danificar o medidor.

**3. Montagem**

- Se houver risco de congelamento, esvazie o sistema e, se necessário, remova o medidor.
- Esvazie totalmente os canos antes de instalar o medidor.
- Se a água estiver suja, encaixe um filtro no cano antes do medidor.
- O medidor deve ser instalado de maneira que a direção da seta na carcaça do medidor corresponda à direção do fluxo.

- Evite a entrada de bolhas de ar no medidor durante o processo de instalação.

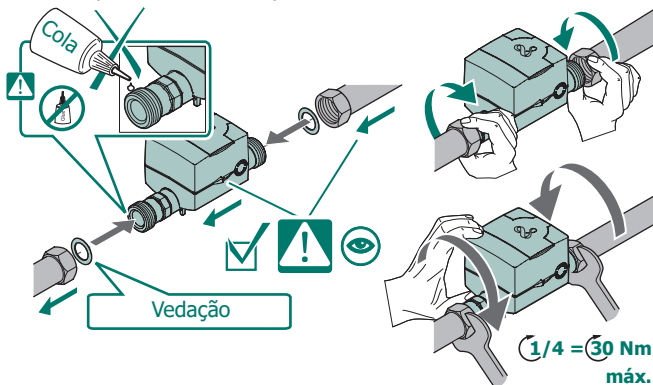


- O HYDRUS é liberado de acordo com a classe EMC, E2. Recomendamos instalar o medidor a uma distância longe o suficiente de possíveis campos elétricos.
- O HYDRUS não deve ser instalado se as extremidades do cabo estiverem deslocadas.



- Seções calmantes antes e depois do medidor são desnecessárias.
- O medidor não deve estar sob qualquer estresse mecânico quando instalado no tubo.
- O contador deve ser instalado de modo a ficar protegido de quaisquer impurezas externas.
- Retirar as vedações antigas e limpar as superfícies de contato.

- Lubrificar as superfícies de contato com uma camada fina (utilizar uma graxa sem ácidos e aprovada para água potável).
- Somente devem ser montadas as vedações novas fornecidas ou vedações recomendadas pela Diehl Metering (as vedações não devem ficar sobressalentes no tubo).
- As vedações utilizadas no local devem ser adequadas para a finalidade prevista e cumprir as normas e diretrizes locais. Nenhuma responsabilidade será assumida por danos consequenciais, tais como corrosão em superfícies de contato e roscas, que tenham sido causados pelo uso de vedações impróprias.
- Parafusar as uniões roscadas do medidor em ambos os lados à mão, ao mesmo tempo. Em seguida, apertar um quarto de volta, usando uma ferramenta adequada (torque mín. 30 Nm, torque máx. 50 Nm). Não usar produtos adesivos para a união roscada.



- Dependendo da versão, o medidor pode ser usado para temperaturas da água de 0,1 °C até 90 °C. Não usar produtos adesivos para a união roscada.
- Preencha devagar o cano com água ao concluir a instalação.
- O medidor deve permanecer totalmente preenchido com água.
- O medidor deve ser protegido contra golpes de aríete.
- O medidor apenas pode ser instalado em áreas onde não exista possibilidade de congelamento.

- É possível utilizar fita veda rosca em torno de uniões roscadas apertadas.

### Válvula de retenção

- O medidor pode ser fornecido com uma válvula de retenção (acessório) mediante solicitação (diâmetros nominais DN 15 - DN 40).
- A válvula de retenção deve ser montada na saída do medidor conforme demonstrado na fig. I para medidores com um diâmetro nominal de DN 15 ou conforme a fig. II para medidores com diâmetros nominais de DN 20 e DN 40.
- Para medidores com um diâmetro nominal de DN 25/32, um anel de compensação deve ser utilizado para centralizar a válvula de retenção (fig. III).

### Conexão rosca com colar

- Para evitar danos na válvula de retenção, uma vedação de PE é fornecida para a combinação de válvula de retenção (fig. II e III) e conexão rosca com colar.



Durante a instalação, o medidor de água deve ser fixado nesta posição (vide fig. III) com uma ferramenta adequada para evitar esforços em cima da carcaça de plástico.

---

### 4. Fonte de alimentação a pilha (uma ou duas pilhas)

- Versão padrão com uma pilha de lítio 3,6 VDC com vida útil de até 12 anos, dependendo da configuração e local da instalação.
- Versão padrão com duas pilhas de lítio 3,6 V com vida útil de até 16 anos, dependendo da configuração e local da instalação.



As pilhas não podem ser recarregadas ou substituídas!

---

## 5. Atribuição de pino do cabo

Os medidores M-Bus, L-Bus e Pulse são fornecidos com um cabo de 3 fios com 1,5 m de comprimento e terminais de ilhós.



A fonte de alimentação para M-Bus é uma bateria interna. Uma fonte de alimentação externa através de um mestre M-Bus não é possível.

Versão / cor	Pulse	L-Bus/Pulse	M-Bus (2 fios)
branca	Pulso 2	Pulso 2	M-Bus
marrom	GND (terra)	GND (terra)	–
verde	Pulso 1	L-Bus	M-Bus



### Isolamento galvânico

Devido a possíveis danos, deve ser evitada tensão potencial entre a terra da saída do L-Bus / Pulse e a carcaça do medidor (latão).

## 6. Recursos de saídas de pulso (open drain)

O HYDRUS tem duas interfaces para pulsos. Dependente da configuração do aparelho, a duração do pulso, a pausa do pulso e a frequência do pulso definidas podem divergir.

Para uma descrição detalhada dos pulsos leia a especificação do produto HYDRUS.

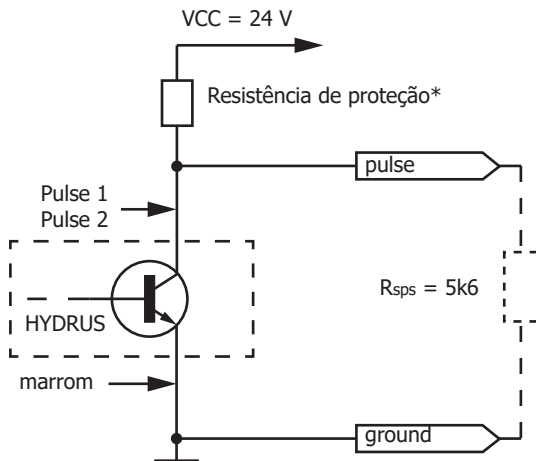
<https://www.diehl.com/metering/en/support-center/download-center/>

Tensão de entrada	máx. 30 V
Corrente de entrada	máx. 27 mA
Queda de tensão na saída ativa	máx. 2 V / 27 mA
Corrente através de saída inativa	máx. 5 $\mu$ A / 30 V
Corrente reversa	máx. 27 mA
Duração do pulso, pausa do pulso, frequência do pulso	dependente da configuração do aparelho (descrição detalhada a pedido)

**Possíveis variantes de pulsos:**

- Pulso 1: Volume total ou volume de fluxo positivo
- Pulso 2: Volume de fluxo, de direção ou de falha

(para volume total na saída de pulso 1, então apenas a direção da saída de pulso 2 é possível)

**Diagrama de fiação**

As saídas de impulsos são do tipo "open-drain".

No ramo do coletor encontra-se uma resistência de 0 Ohm, ou seja, não ocorre nenhuma limitação da corrente interna do medidor, pelo que a limitação deve ser assegurada por uma resistência de proteção externa (\*caso esteja indisponível de fábrica).

O valor da resistência interna do aparelho de chaveamento deve corresponder a cinco vezes a resistência de proteção.

## 7. Função de data de leitura

Os valores de consumo são armazenados na memória da data de leitura definida até a próxima data de leitura. Eles podem ser lidos na tela ou transmitidos por meio do M-Bus ou da interface óptica. A data de leitura pode ser programada conforme necessário.

Configuração padrão de fábrica = 31.12 do ano da entrega.

## 8. Interfaces

O medidor está equipado com diversas interfaces de comunicação, dependendo do modelo escolhido:

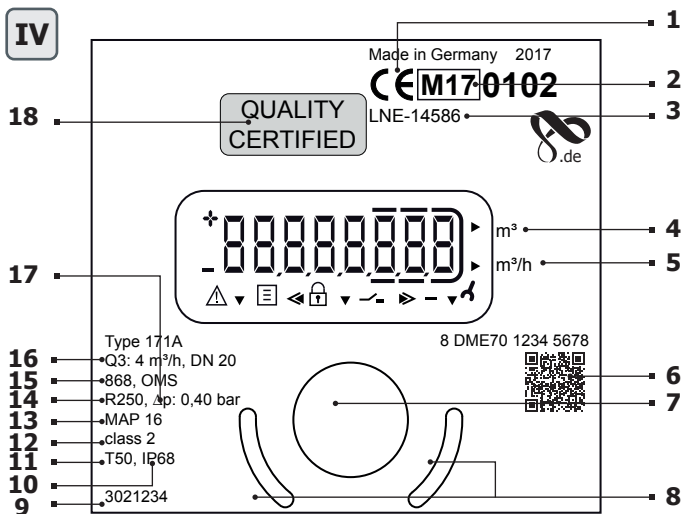
- Óptica (padrão)
- Rádio 434/868 MHz (OMS ou Real Data)
- Rádio 868 MHz / L-Bus
- Rádio 434 MHz / L-Bus
- Frequências de transmissão:
  - 434 MHz, Potência de transmissão (EN 300 220-2 V3.2.1): 10mW e.r.p.
  - 868 MHz, Potência de transmissão (EN 300 220-2 V3.2.1): 25mW e.r.p.
- M-Bus
- Pulse

A Descrição de Comunicação das interfaces está disponível na internet em:

<https://www.diehl.com/metering/en/support-center/download-center/>

## 9. Comandos

Para exibir na tela os dados lidos pelo medidor, diversas janelas com informações atribuídas do sistema (ex: vazão, volume, data, data de leitura, temperatura média) foram criadas como funções que podem ser acessadas sucessivamente.



1	Marca de conformidade	10	Classe de proteção
2	Ano da declaração de conformidade	11	Temperatura máx.
3	Número do certificado de exame de tipo	12	Classe de meteorologia
4	Volume de água	13	Nível de pressão
5	Taxa de vazão	14	Dinâmica
6	Número de série	15	Interface
7	Botão óptico	16	Taxa de vazão nominal, diâmetro nominal
8	Ajuda de posicionamento para sonda óptica	17	Perda de pressão em bar
9	Número de peça	18	Lacre de garantia

Na frente do medidor está localizado um botão óptico (vide fig. IV, pos. 7). Este botão é utilizado para alternar entre as diversas telas.



Para economizar pilha, se o botão não for pressionado por cerca de 4 minutos, o medidor alterna para o modo de pausa (tela desligada). É possível reativá-lo pressionando o botão.

Após a ativação, caso haja um erro, o status atual aparece na tela por cerca de 2 segundos: ex. mensagem de erro E -- 7 -- A (ar no cano).

Configuração de fábrica para o modo operacional do botão óptico (acionamento rápido):

- Volume total atual.
- Teste de tela (tudo aceso / tudo apagado - alternadamente)
- Mensagens de erro (se houver erro, ex. "E -- 7 -- A")
- Taxa de vazão (m<sup>3</sup>/h), tela → "Err" quando o status não está instalado
- Alterna entre o volume total na data de leitura e na data limite
- Volume de refluxo atual
- Alterna entre a versão do software e a verificação de soma do software (ex. "F06-006" → "C7194")
- Vida útil da pilha (a tela alterna entre "batt" (pilha) e data).



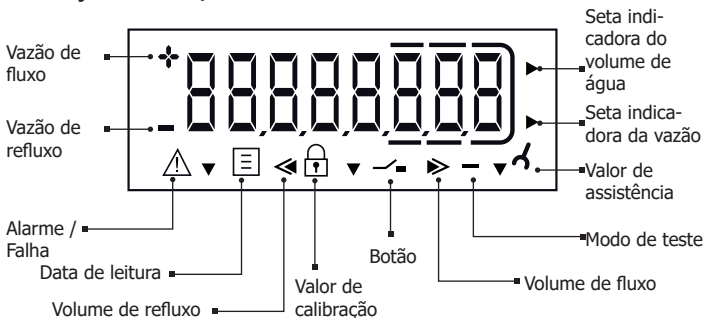
É possível programar as configurações de ciclo da tela para atender aos requisitos específicos do cliente utilizando o software IZAR@MOBILE 2.

---

### **Informações adicionais na tela (configuráveis)**

- Temperatura média em °C ou F
- Data e hora
- Endereço principal e secundário
- Sinal de rádio LIGADO/DESLIGADO
- Valor do pulso (no caso de interface Pulso)
- Volume de fluxo
- Horas de funcionamento
- Volume de refluxo na data de leitura
- Volume (alta resolução)
- Horas de falha
- Falha

## Indicação na tela / Símbolos



## 10. Exibição

**Mensagens de erro** (Indicação visual na tela de cristal líquido em caso de erro)

Código de erro	Descrição
C1	Erro de parâmetro básico em flash ou na memória RAM O medidor deve ser substituído
E1	Erro de medição de temperatura (temperatura fora do intervalo, curto-circuito do sensor) Em caso de curto-circuito do sensor, o medidor deve ser verificado
E4	Erro de hardware, transdutor ultrassônico com defeito ou curto-circuito no transdutor ultrassônico O medidor deve ser verificado
E5	Leitura frequente demais (comunicação temporariamente indisponível)
E7	Sem sinal ultrassônico significativo, ar no caminho de medição

**Mensagens de alarme** (Indicação visual permanente na tela de cristal líquido)

<b>Código de alarme</b>	<b>Descrição</b>
A1	Volume de refluxo
A3	Sem consumo
A4	Falha na medição ultrassônica ou de temperatura
A5	Alarme de vazamento
A6	Temperaturas baixas (abaixo de 3°C)
A7	Ar no caminho de medição, sem medição de volume
A9	Bateria fraca



Também podem ocorrer, ao mesmo tempo, combinações de mensagens de erro e alarme, ex. E-7-A-1, corresponde a E7 e A1.

## 11. Nota sobre o software Open Source

Este produto contém componentes de um software Open Source.

A utilização e distribuição de qualquer software Open Source são regidas pelos TCG da respetiva licença Open Source. Ao utilizar este produto, confirma ter tomado conhecimento destas condições e notas relativamente à licença e declara concordar com estas condições.

Assegure que se familiariza com as condições da licença, antes de utilizar este produto. As condições completas da licença podem ser encontradas no DIEHL Metering Download Center:

<https://www.diehl.com/metering/en/support-center/download-center/>

Caso tenha questões relativamente ao software Open Source utilizado no produto, contacte o serviço de apoio ao cliente da DIEHL Metering:

[oss-dmde@diehl.com](mailto:oss-dmde@diehl.com)

## 12. Nota ambiental

As diretivas UE transpostas relativas a pilhas e respetivos resíduos, bem como a resíduos de equipamentos elétricos e eletrónicos, estabelecem as condições gerais para as medidas necessárias à contenção de consequências negativas no fim do ciclo de vida do produto.

Este produto está sujeito a especificações especiais relativamente à recolha e eliminação. Para a eliminação, o produto tem de ser entregue num estabelecimento adequado para que fique assegurada a sua revalorização e reciclagem.

Para mais informações sobre a reciclagem deste produto, dirija-se à sua sucursal Diehl Metering mais próxima.

## 13. Declaração de conformidade para medidores MID

Consulte a página seguinte.

Informações adicionais e a declaração de conformidade completa estão disponíveis no site:

<https://www.diehl.com/metering/en/support-center/download-center/>

## EU DoC 171AB/4

**DIEHL**  
Metering



**EU DECLARATION OF CONFORMITY**  
EU-KONFORMITÄTSERKLÄRUNG  
DECLARATION UE DE CONFORMITE  
DEKLARACJA ZGODNOŚCI UE  
DECLARACIÓN UE DE CONFORMIDAD (1)

Device Type / Product, object of the declaration

Gerätetyp / Produkt, Gegenstand der Erklärung - Type d'appareil / produit, objet de la déclaration - Rodzaj urządzenia/produktu, przedmiot deklaracji - Tipo de dispositivo / producto, objeto de dicha declaración (2)

Type Typ Type Typ Tipo (3)	Technology Technologie Tecnologia Tecnologia (4)	No of the EU type examination certificate Nr. der EU-Baumusterprüfbescheinigung N° du certificat d'examen UE de type Nr. świadectwa badań typu UE N°. de certificado de examen UE de tipo (5)
171 A 171 B	Ultrasonic Water Meter	LNE-14586

This declaration of conformity is issued under the sole responsibility of the manufacturer. The object of the declaration described above is in conformity with the relevant Union harmonisation legislation, insofar as it is applied:

Die alleinige Verantwortung für die Ausstellung dieser Konformitätserklärung trägt der Hersteller. Der oben beschriebene Gegenstand der Erklärung erfüllt die einschlägigen Harmonisierungsrechtsvorschriften der Union, soweit diese Anwendung finden:

La présente déclaration de conformité est établie sous la seule responsabilité du fabricant. L'objet de la déclaration décrit ci-dessus est conforme à la législation d'harmonisation de l'Union applicable:

Niniejsza deklaracja zgodności wydana zostaje na wyłączną odpowiedzialność producenta. Opisany powyżej przedmiot niniejszej deklaracji jest zgodny z odnoszonymi wymaganiami unijnego prawodawstwa harmonizacyjnego, jeśli mająca zastosowanie

La presente declaración de conformidad se expide bajo la exclusiva responsabilidad del fabricante. El objeto de la declaración descrita anteriormente es conforme con la legislación de armonización pertinente de la Unión, en la medida aplicable (6)

2011/65/EU (OJ L 174, 1.7.2011)	RoHS Directive
2014/30/EU (OJ L 96, 29.3.2014)	Electromagnetic Compatibility Directive
2014/52/EU (OJ L 96, 29.3.2014)	Measuring Instruments Directive
2014/53/EU (OJ L 153, 22.5.2014)	Radio Equipment Directive

In conformity with the following relevant harmonised standards or normative documents or other technical specifications:

In Übereinstimmung mit den folgenden einschlägigen harmonisierten Normen oder normativen Dokumenten oder anderen technischen Spezifikationen - En conformité avec les normes harmonisées ou les documents normatifs ou les spécifications techniques suivantes - Zgodność z następującymi normami zharmonizowanymi lub odpowiednimi dokumentami normatywnymi lub następującymi wymaganiami technicznymi - De conformidad con las siguientes normas armonizadas o documentos normativos o especificaciones técnicas (7)

EN 55032:2015/A11:2020  
OIML R49-1:2006  
OIML R49-2:2004

EN 62479:2010  
EN 301 489-1 v2.1.1  
EN 301 489-3 v2.1.1

EN 300 220-2 v3.1.1  
EN 62368-1:2014/AC:2015  
WELMEC 7.2:2015  
EN IEC 63000:2018

Name and address of the manufacturer Name und Anschrift des Herstellers Nom et adresse du fabricant Nazwa i adres producenta Nombre y dirección del fabricante (8)	The notified body LNE n° 0071 has carried out the module D certification of quality assurance under number: Die notifizierte Stelle LNE n° 0071 überwacht das QS-System bei der Herstellung (Modul D) unter der Zertifikatsnummer - L'organisme notifié LNE n°0071 a effectué la certification module D d'assurance qualité sous le n° - Jednostka notyfikowana LNE nr 0071 zrealizowała certyfikację modułu D zapewnienia jakości pod nr - El organismo notificado LNE N° 0071 ha realizado el módulo de control de calidad de certificación D con número: (9)
DIEHL METERING Donaustraße 120 90451 Nürnberg GERMANY	LNE-36769

The contact address marked on the product can be one of the site listed in the module D certificate.

Nürnberg, 2022-05-02

Dr. Christof Bosbach  
President of the Division Board  
Diehl Metering

Reiner Edel  
Member of the Division Board  
Finance & Administration

Dr. Christof Bosbach (May 3, 2022 18:31 GMT+2)

Reiner Edel (May 3, 2022 10:56 GMT+2)

## DEHL

### Metering



- 3C** 1. ES DEKLARACIJA ZA SЪBЪТВЪСТВИЕ 2. Тип на устройството / продукт, предмет на декларацията 3. Вид 4. Технология 5. Не на сертификата от изпитването за ЕС от тип 6. Настоящата декларация за съответствие е издадена на отговорността на производителя. Предметът на декларацията, обхватът по-горе, отговаря на съответното законодателство на Съюза за хармонизация, докато не се прилага 7. В съответствие със следните стандарти и ръководства 8. Наименование и адрес на производителя 9. Националната лаборатория по изпитвания № 0071 е извършила сертифицирането според модул D по №
- 3C** 1. EU PROHLÁŠENÍ O SHODĚ 2. Typ zařízení / produkt, předmět prohlášení 3. Typ 4. Technologie 5. Číslo certifikátu EU přezkoušení typu 6. Toto prohlášení o shodě se vydává na výhradní odpovědnost výrobce. Popsaný předmět prohlášení je ve shodě s platnými harmonizačními právními předpisy Unie, pokud se vztahují 7. V souladu s následujícími normami a pokyny 8. Jmenování a adresa výrobce 9. Organ LNE č. 0071 provedl certifikaci modulu D (shoda s typem založená na zabezpečování kvality výrobního procesu) pod číslem
- 3A** 1. EU-OVERENSSTEMMELSE/SERKLÆRING 2. Enhedstype / produkt. Erklæringsgenstand 3. Type 4. Teknologier 5. Nummer på EF-typeprøvningscertifikat 6. Denne overensstemmelse/serklæring udstedes på fabrikantens ansvar. Genstanden for erklæringen, som beskriver ovenfor, er i overensstemmelse med den relevante EU-harmoniseringslovgivning, omfang de finder anvendelse 7. I overensstemmelse med følgende standarder og vejledninger 8. Navn og adresse på fabrikanten 9. Certificeringsorganet LNE nr. 0071 har foretaget kvalitetsstyringscertificering modult D under nummeret
- 3I** 1. EU VASTAVUSDEKLARACIJA 2. Seadme tüüp / toote, Deklareeritava loote 3. Tüüp 4. Tehnoloogia 5. EU liitühinimistandardi nr 6. Käesolev vastavusdeklaratsioon on välja antud looja ainuvastutusele. Eeskirjeladuste deklaratsioon lootele on kooskõlas aiasaamiste üldühistuladuse õigusaktidega, niivõrd kui need kohaldatavad 7. Kooskõlas järgmistele standarditele ja suunistega 8. Tootja nimi ja aadress 9. Siis teavitatud asutus LNE nr 0071 teostas moduli D kvaliteedi tagamise sertifikaati ja andis välja lõendi
- 3I** 1. ΔΗΛΩΣΗ ΣΥΜΜΟΡΦΩΣΗΣ ΕΕ 2. Τύπος συσκευής / προϊόν, Στόχος της δηλώσεως 3. Τύπος 4. Τεχνολογία 5. Αριθ. πιστοποιητικού εξέτασης ΕΕ τύπου 6. Η παρούσα δημόσια αναβίωση εκδίδεται με αποκλειστική ευθύνη του κατασκευαστή. Ο στόχος της δηλώσεως που περιγράφεται παραπάνω είναι σύμφωνα με τις σχετικές ευρωπαϊκές νομοθετικές διατάξεις που εφαρμόζονται 7. Σύμφωνα με τα παραπάνω πρότυπα και οδηγίες 8. Όνομα και διεύθυνση του κατασκευαστή 9. Ο οργανισμός LNE Αριθ. 0071 πραγματοποιεί τον έλεγχο για την διασφάλιση της ποιότητας πιστοποίησης της ενότητας D με αριθμό
- 3I** 1. IZJAVA EU-a O SUKLADNOSTI 2. Tip uređaja / proizvoda, Predmet izjave 3. Vrsta 4. Tehnologija 5. Broj potvrde EU o ispunjavanju tipa 6. Za izjavu ove izjave EU-a o sukladnosti odgovoran je samo proizvođač. Predmet gore opisane izjave u skladu je s mjerodavnim zakonodavstvom Unije o usklađivanju, onaj mjeru u koji se primjenjuje 7. U skladu sa sljedećim standardima i smjernicama 8. Naziv i adresa proizvođača 9. Prijavljeno tijelo LNE nr 0071 provelo je modul D potvrdu o kvaliteti i izdalo potvrdu
- II** 1. DICHIARAZIONE DI CONFORMITÀ UE 2. Tipo di apparecchio / prodotto, oggetto della dichiarazione 3. Tipo 4. Tecnologia 5. N° del certificato di esame UE di tipo 6. La presente dichiarazione di conformità è rilasciata sotto la responsabilità esclusiva del fabbricante. L'oggetto della dichiarazione di cui sopra è conforme alle pertinenti normative di armonizzazione dell'Unione, purché valgano 7. In conformità alle norme armonizzate, documenti normativi o specifiche tecniche seguenti 8. Nome e indirizzo del fabbricante 9. L'organismo LNE n°0071 ha effettuato la certificazione modulo D assicurando qualità con il n°
- 3V** 1. ES ATBILSTĪBAS DEKLARĀCIJA 2. Ierīces tips / produkta, Deklarācijas priekšmets 3. Tips 4. Tehnoloģija 5. ES tipa pārbaudes sertifikāta Nr. 6. Šī atbilstības deklarācija ir izdota vienai uz ražotāja atbildību. Iepriekš aprakstītais deklarācijas priekšmets atbilst attiecīgajam Savienības sākotnējam testu aktam, ciktāl tas ir piemērojams 7. Atbilst šādiem standartiem un vadlīnijām 8. Ražotāja nosaukums un adrese 9. Pilnvarotā iestāde LNE n°0071 ir veikusi D moduļa kvalitātes nodrošināšanas sertifikāciju ar izsniegusi sertifikātu
- 3I** 1. ES ATILTIKTIES DEKLARACIJA 2. Prietaisa tipas / gaminio, Deklaracijos objektas 3. Tipas 4. Technologija 5. JT tipo tyrimo pažymėjimo numeris 6. Ši atilikties deklaracija išduota gamintojui prisimant visą atsakomybę. Pirmaus aprašytas deklaracijos objektas atitinka sudėjusius derinamuosius Sąjungos teisės aktus, tiek, kiek jie taikytomi 7. Laikantis standartų ir vadovų 8. Pavadinimas ir adresas gamintojo 9. Notifikuoti įstaiga LNE n°0071 atliko D modulio kokybės užtikrinimo sertifikavimą ir išdavė sertifikatą
- 3U** 1. EU-MEGFELELŐSÉGI NYILATKOZAT 2. Eszköz típusa/termék, a nyilatkozati tárgya 3. Típus 4. Működési elv 5. EU-ípusvizsgálati tanúsítvány száma 6. Ezt a megfelelőségi nyilatkozatot a gyártó kizárólagos felelőssége mellett adja ki. A fent ismertetett nyilatkozati tárgya megfelel a vonatkozó uniós harmonizációs jogszabálynak, amennyiben azok alkalmazhatók 7. A követendő szabványoknak és útmutatóknak megnevezése 8. A gyártó neve és címe 9. A D modul szerinti minőségbiztosítási tanúsítást a 0071. számú LNE végzte el az alábbi szám alatt
- 3I** 1. DI-KIARAZZJONI TAL-KONFORMITÀ TAL-UE 2. Tip ta 'apparat / product, għan tal-dikjarazzjoni 3. Tip 4. Teknologija 5. Nuq ta-certifikat tal-UE ta tip ta-UE 6. Din id-dikjarazzjoni tal-konformità tliharieg ta li-responsabbiltà unia tal-manifattur. L-għan tal-dikjarazzjoni deskritta hawn fuq huwa konformi mal-legislazzjoni ta' armonizzazzjoni rilevanti tal-Unjoni, safejn dawn applikati 7. B'konformità mal-istandards u-gwidi li qegjin 8. Isem u indirizz tal-manifattur 9. I-korp notifikat LNE n°0071 wettaq Modulu ta' certifikazzjoni tal-assigurazzjoni tal-kwalità D u hareg id-certifikat
- 3I** 1. EU-CONFORMITEITSVERKLARING 2. Type apparaat / product, Voorwerp van de verklaring 3. Type 4. Technologie 5. Nr. van het EU-typekeuringcertificaat 6. Deze conformiteitsverklaring wordt verstrekt onder volledige verantwoordelijkheid van de fabrikant. Het hierboven beschreven voorwerp is in overeenstemming de desbetreffende harmonisatiewetgeving van de Unie, voor zover van toepassing 7. In overeenstemming met de volgende standarden en richtlijnen 8. Naam en adres van de fabrikant 9. De conformiteit van het kwaliteitsgarantiestelsel volgens modulu D werd door de keurinstantie LNE n°0071 gecertificeerd onder het nummer
- 3I** 1. DECLARAÇÃO UE DE CONFORMIDADE 2. Tipo do aparelho/produto, objeto da declaração 3. Tipo 4. Tecnologia 5. N.º do certificado de exame UE de tipo 6. A presente declaração de conformidade é emitida sob a exclusiva responsabilidade do fabricante. O objeto da declaração acima descrito está em conformidade com a legislação de harmonização da União aplicável 7. Em conformidade com as seguintes normas e guias 8. Nome e endereço do fabricante 9. LNE No. 0071 realizou a certificação de qualidade do módulo garantia D como número
- 3C** 1. DECLARAȚIE UE DE CONFORMITATE 2. Dispozitiv tip / produs, obiectul declarației 3. Tip 4. Tehnologie 5. Nr. certificatului de examinare UE de tip 6. Prezenta declarație de conformitate este emisă pe răspundere exclusivă a producătorului. Obiectul declarației descris mai sus este în conformitate cu legislația relevantă de armonizare a Uniunii, dacă aplicabil 7. În overeenstemming met de volgende standarden en richtlijnen 8. Numele și adresa producătorului 9. Organismul LNE nr. 0071 a efectuat certificarea modulu D de asigurare a calității sub nr.
- 3X** 1. EU VYHLÁŠENÍ O ZHODĚ 2. Typ přístrojového výrobku, předmět vyhlášení 3. Typ 4. Technologie 5. Č. ovedění o typové zkoušce EU 6. Toto vyhlášení o shodě se vydává na výhradní odpovědnost výrobce. Uvedený předmět vyhlášení je v shodě s platnými harmonizačními právními předpisy Unie, do je použitelný 7. V souladu s následujícími normami a usměrňovacími 8. Meno a adresa výrobce 9. Ústav LNE č. 0071 vykonal ovedenie modulu D o zabezpečení kvality pod číslem
- 3I** 1. IZJAVA EU O SKLADNOSTI 2. Vrsta aparata/proizvod, predmet izjave 3. Tip 4. Tehnologija 5. Številka potrdila EU o tipnem preizkusu 6. Za izjavo te izjave o skladnosti je odgovoren izključno proizvajalec. Predmet navedene izjave je v skladu z ustreznim zakonodajno Unije o harmonizaciji, kot uporabljajo 7. V skladu z naslednjimi standardi in smernicami 8. Ime in naslov proizvajalca 9. Prijelčni organ LNE n°0071 je izvedel certifikat o zagotovitvi kakovosti modula D in izdal certifikat
- 3I** 1. EU-VAATIMUSTENMUKAISUSVAKUUTUS 2. Laiteen tyyppi / tuote, vaakuutuksen kohte 3. Tyyppi 4. Teknologia 5. EU-tyypin mukainen EU-tyypin katuodistuksen nr 6. Tämä vaatimustenmukaisuusvaakuutus on annettu valmistajan yksinomaista vastuuta. Edellä kuvattu vaakuutuksen kohte on asiaa koskevan EU-yhdenmukaistamisäissäädännön vaatimusten mukainen, sovellettuvo 7. Noudatetaan seuraavia normeja ja ohjeita 8. Nimi ja osoite valmistajan 9. LNE nro 0071 on suorittanut D-moduulin laadunvarmistuksen tarkastuksen numerolla
- 3V** 1. EU-FORSÄKRAN OM ÖVERENSSTÄMMELSE 2. Enhetstyp / produkt, föremål för försäkran 3. Typ 4. Teknik 5. EU-typning nr 6. Denna försäkran om överensstämmelse utfärdas på tillverkarens eget ansvar. Föremålet för försäkran över överensstämmelse med den relevanta harmoniseringslagstiftningen i den mån tillämpbar 7. I enlighet med följande standarder och riktlinjer 8. Namn och adress på tillverkaren 9. LNE nr 0071 har genomfört kvalitetsäskning (modul D) under nr

## UK DoC 171AB/1

**DIEHL**  
 Metering

**UK Declaration of Conformity**

1. Instrument model/instrument:

**171 A and 171 B**

2. Name and address of the manufacturer:

**Diehl Metering  
 Donaustrasse 120  
 90451 Nürnberg  
 Germany**

3. This declaration of conformity is issued under the sole responsibility of the manufacturer.

4. Object of the declaration:

**Ultrasonic Water Meter HYDRUS**

5. The object of the declaration described above is in conformity with the relevant UK statutory requirements:

2016 No. 1091	The Electromagnetic Compatibility Regulations 2016 with Amendments
2016 No. 1153	The Measuring Instruments Regulations 2016 with Amendments
2017 No. 1206	The Radio Equipment Regulations 2017 with Amendments
2012 No. 3032	The Restriction of the Use of Certain Hazardous Substances in Electrical and Electronic Equipment Regulations 2012 with Amendments

6. References to the relevant designated standards or normative documents used or references to the other technical specifications in relation to which conformity is declared:

EN 55032:2015/A11:2020	OIML R49-1:2006	EN 301 489-3 v2.1.1
EN 14154-1:2005/A2:2011	OIML R49-2:2004	EN 300 220-2 v3.1.1
EN 14154-2:2005/A2:2011	EN 62479:2010	EN 62368-1:2014/AC:2015
EN 14154-3:2005/A2:2011	EN 301 489-1 v2.1.1	EN IEC 63000:2018

7. The approved body NMO, Approved Body number 0126, performed type examination and issued the type examination certificate UK/0126/0323.

The approved body LNE-GMED UK., Approved Body number UKAB N° 8521, performed quality assurance of the production process and issued the certificate: N° UKCA- 39079 rev. 0

Signed for and on behalf of:

Nürnberg, 2023-07-06

  
 Christof Bosbach (Jun 14, 2023 14:54 GMT+2)

Dr. Christof Bosbach  
 President of the Division Board  
 Diehl Metering

  
 Reiner Edel (Jun 14, 2023 07:55 GMT+2)

Reiner Edel  
 Member of the Division Board  
 Finance & Administration

Mat.-Nr. 3005696 • 10/7/2023

**Diehl Metering GmbH**

Industriestrasse 13

91522 Ansbach

Phone: +49 981 1806-0

Fax: +49 981 1806-615

info-dmde@diehl.com



[www.diehl.com/metering](http://www.diehl.com/metering)