

IZAR RE 868 TEMP

Installation guide
Guide d'installation



1 PRODUCT DESCRIPTION

1.1 BRIEF DESCRIPTION

IZAR RE 868 TEMP is a unidirectional radio transmitter intended for temperature readings with a wide measuring range (-55 °C to +125 °C). Equipped with an external temperature sensor, IZAR RE 868 TEMP uses the M-Bus Wireless international communication standard and can therefore be read by any system using this protocol.

IZAR RE 868 TEMP is intended for radio reading in mobile mode or fixed network. The lifetime of the module can reach up to 12 years (non-replaceable battery).

Reading IZAR RE 868 TEMP is done, in mobile mode, with an IZAR PSION handheld computer fitted with the IZAR BLUETOOTH RECEIVER. In fixed network mode, reading is performed with IZAR RDC STANDARD or IZAR RDC PREMIUM R4 or in a wired network, i.e. M-Bus, using the IZAR RECEIVER M-Bus.

1.2 PROGRAMMING IZAR RE 868 TEMP

The IZAR RE 868 TEMP radio comes fully programmed and ready to use. No configuration is needed. The identifier number of the module is identical to the one indicated on the product label.

2 OPERATION

2.1 OPERATING PRINCIPLE

2.1.1 COMMUNICATION

IZAR RE 868 TEMP uses the “RealData” standard. RealData is an international communication protocol based on MBus Wireless and developed within the framework of the CEN TC 294 recommendations regarding the use of the 868 MHz frequency band for radio reading of metering devices.

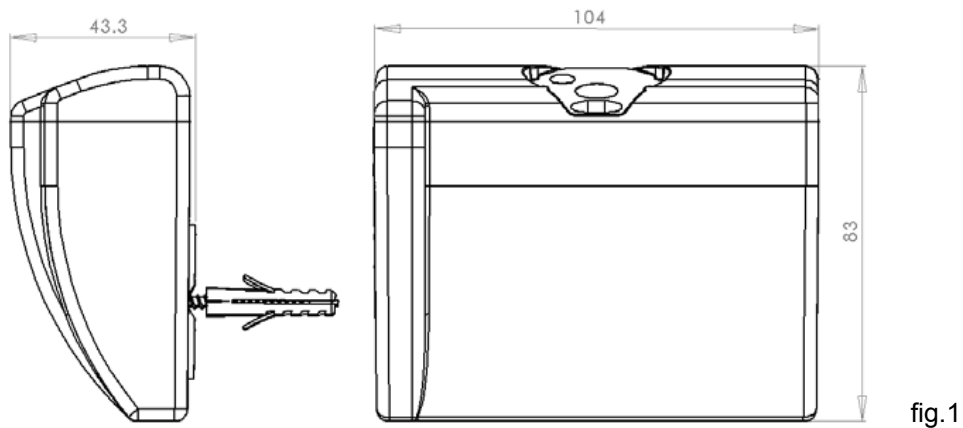
2.1.2 OPERATION

IZAR RE 868 TEMP is a low-consumption radiofrequencies product able to emit temperature data at regular intervals (every 8 seconds). With its 30 cm sensor, IZAR RE 868 TEMP is designed to measure a wide range of temperature (-55 °C to +125 °C).

2.2 TECHNICAL SPECIFICATIONS

Operating temperature range	-15°C / +55°C
Storage temperature range	-20°C / +70°C
Humidity	Up to 100%
Protection Index	IP68
Accuracy of the sensor	+/-0.5°C from -10°C to +85°C +/-2°C from -55°C to -10°C and from +85°C to +125°C

2.3 DIMENSIONS



3 INSTALLATION PRECAUTIONS

3.1 INSTALLATION

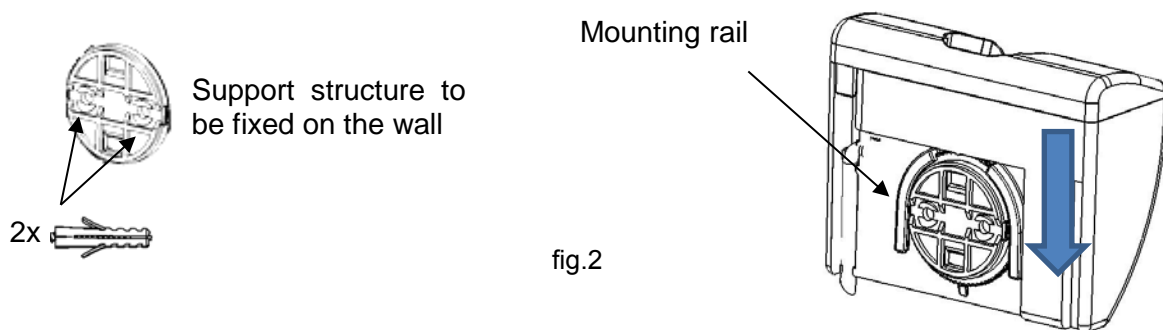
IZAR RE TEMP module may be installed in different environments (except full immersion). This product is cast in resin and can be placed outside without any protection.

The sensor must be installed in an appropriate place corresponding to the desired unit of temperature measurement (center of a room, without direct exposure to sunlight...).

3.2 SECURING SYSTEM

IZAR RE TEMP module may be installed in different ways, to suit various environments.

The standard installation is as follows:



Fix IZAR RE 868 TEMPERATURE onto a wall with 2 screws (provided with the module), then slide the module onto its support structure. Adjust the orientation of the module vertically or horizontally.

To remove the module, carry out the steps of the operation in reverse order.

Caution:



- The product must be installed and used in full compliance with the instructions given in this technical manual.
- The fitter shall be liable for any operation or installation that does not comply with good installation rules and instructions, and Diehl Metering disclaims all liability in this respect.

1 DESCRIPTION DU PRODUIT

1.1 PRESENTATION GENERALE

IZAR RE 868 TEMP est un émetteur radio unidirectionnel destiné aux enregistrements des températures. Il est équipé d'une sonde de température externe ayant une plage de mesure de -55 °C à +125 °C. IZAR RE 868 TEMP utilise le standard de communication international Wireless M-Bus et peut, à ce titre, être relevé par les systèmes utilisant ce standard.

IZAR RE 868 TEMP est destiné au relevé radio en mode mobile ou réseau fixe. La durée de vie du module peut atteindre jusqu'à 12 ans en utilisation standard (pile non interchangeable).

Le relevé d'IZAR RE 868 TEMP en mode mobile s'effectue à l'aide d'un terminal portable IZAR HANDHELD PSION équipé du récepteur IZAR RECEIVER Bluetooth. Le relevé en mode réseau fixe s'effectue avec IZAR RDC STANDARD ou IZAR RDC PREMIUM R4 ou en réseau filaire de type M-Bus à l'aide du IZAR RECEIVER M-Bus.

1.2 PROGRAMMATION DE IZAR RE 868 TEMP

La radio IZAR RE 868 TEMP est livrée programmée et fonctionnelle. Aucune configuration n'est nécessaire sur le terrain. L'identifiant du module est identique à celui se trouvant sur l'étiquette du produit.

2 FONCTIONNEMENT

2.1 PRINCIPE DE FONCTIONNEMENT

2.1.1 COMMUNICATION

IZAR RE 868 TEMP fonctionne sous le protocole Real Data. Ce protocole de communication international basé sur le Wireless-MBus est développé dans le cadre des préconisations de CEN TC 294 relatif à l'utilisation de la bande de fréquence 868 MHz pour le relevé d'appareils de comptage.

2.1.2 FONCTIONNEMENT

IZAR RE 868 TEMP est un émetteur radiofréquences basse consommation qui envoie des informations de températures à intervalle régulier (toutes les 8 secondes). Grâce à sa sonde filaire de 30 cm, IZAR RE 868 TEMP est capable de mesurer une large plage de températures (-55 °C à +125 °C).

2.2 CARACTERISTIQUES TECHNIQUES

Plage de t° de fonctionnement	-15°C à +55°C
Plage de t° de stockage	-20°C à +70°C
Humidité	Jusqu'à 100%
Indice de protection	IP68
Précision de mesure de la sonde	+/-0.5°C entre -10°C et +85°C +/-2°C entre -55°C et -10°C et entre +85°C et +125°C

2.3 ENCOMBREMENT

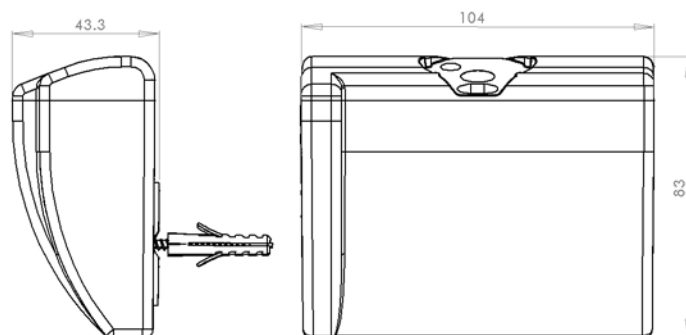


fig.1

3 PRECAUTIONS DE POSE

3.1 POSITIONNEMENT

IZAR RE 868 TEMP peut être positionné dans tous les environnements pour de la mesure de température sauf en immersion totale. Ce produit étant résiné, il peut être placé à l'extérieur sans aucune autre protection.

La sonde doit être positionnée dans un endroit adapté à la mesure de température souhaitée (par exemple centre de la pièce, sans exposition directe au soleil,...).

3.2 DISPOSITIF DE MAINTIEN

Le module IZAR RE 868 TEMP peut être installé de différentes façons selon l'environnement. La mise en place standard est la suivante:

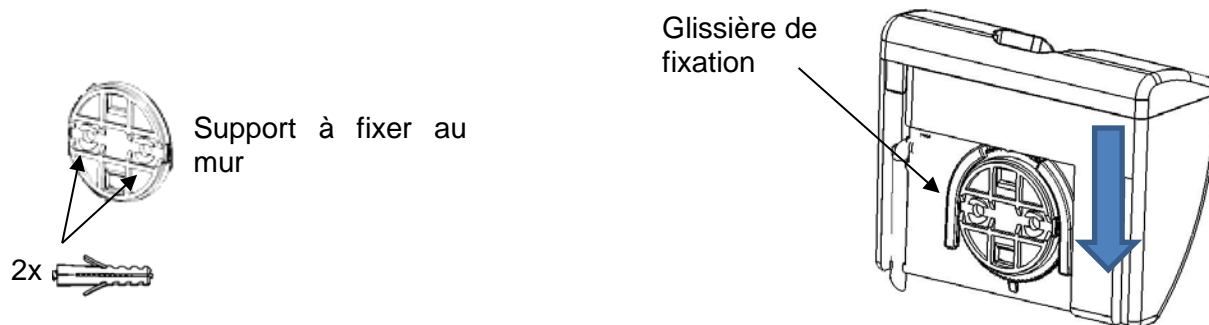


fig.2

Fixer le support d'IZAR RE 868 TEMP sur un mur à l'aide des 2 vis (livrées avec le module) puis faire glisser le module sur son support jusqu'à ce que la partie ronde soit complètement enfoncée. Les petites dents permettent d'orienter le module en position verticale ou horizontale

Pour retirer le module, effectuer l'opération en sens inverse.

Attention :

- **Le produit doit être installé et utilisé dans le strict respect des prescriptions telles que décrites dans la présente notice technique.**
- **Toute manipulation ou installation non conforme aux règles de l'art et auxdites prescriptions n'engage que son auteur et exonère Diehl Metering de toute responsabilité.**



4 MAINTENANCE / MAINTENANCE

- IZAR RE 868 TEMP does not require any particular maintenance.
- Do not clean it with solvents or abrasive cleaners, as these would damage the plastic body. If necessary, use a cloth or a wet sponge.
- Storage: the product may be stored in a dry place at temperatures between -20°C and +70°C.



Prolonged storage at high temperatures may cause a significant loss of autonomy.

- *IZAR RE 868 TEMP ne nécessite aucune maintenance particulière.*
- *Ne pas le nettoyer avec des solvants ou des produits abrasifs qui abîmeraient la coque plastique. Si nécessaire, utiliser un chiffon ou une éponge mouillée.*
- *Stockage : le produit peut être stocké dans un lieu sec dans les limites de température de -20 °C à +70 °C.*



Un stockage prolongé à des températures élevées engendre une perte d'autonomie significative.

5 REGLEMENTATION / REGLEMENTATION

The product complies with the European Directives as indicated on the EU Declaration of conformity.

Recycling:



The transposed European Directives on waste batteries and waste electrical and electronic equipment supervise the actions necessary to limit the negative impact of the product end of life.

This product is subject to special collection and disposal. It should be deposited at an appropriate facility to enable recovery and recycling. For further details about recycling this product, please contact your Diehl Metering agency.

Le produit est conforme aux directives européennes en vigueur, selon la Déclaration UE de conformité.

Recyclage :



Les directives européennes transposées relatives aux déchets de piles et d'équipements électriques et électroniques, encadrent les actions nécessaires pour limiter l'impact négatif de la fin de vie du produit.

Ces produits font l'objet d'une collecte séparée. Utiliser un centre de collecte et de traitement des piles agréé ou contacter votre agence Diehl Metering.

Page intentionally left blank
Page laissée en blanc intentionnellement

3023711-02 - 03/2016

Diehl Metering S.A.S
67 rue du Rhône
BP 10160
FR-68304 Saint-Louis Cedex
Tel: +33 (0)3 89 69 54 00
Fax: +33 (0)3 89 69 72 20
E-Mail: info-dmfr@diehl.com

A company of the division Diehl Metering



www.diehl.com/metering