

CORONA MCI 108

MEHRSTRAHLZÄHLER | NASSLÄUFER

DIEHL
Metering



ANWENDUNG

Verbrauchszähler für Hausanschlüsse

MERKMALE

- ▶ Modularer Hauswasserkapselzähler mit induktiver Abtastung (magnetfrei)
- ▶ Systemtauglich, mit standardmäßig vorbereitetem Pulsausgang 1 l/Imp (induktiv) kann der CORONA MCI in jeder Hinsicht aufgerüstet werden
 - mit IZAR RADIO COMPACT 868 I (Funkmodul) oder IZAR PULSE I (Kontaktgeber)
- ▶ Beim turnusmäßigen Wechsel zum Ablauf der Eichgültigkeitsdauer wird nur der komplette Messeinsatz getauscht, das Gehäuse bleibt im Netz
- ▶ Mit Kunststoffschraubkopf. Vorteil: geringere Haftreibung, keine Ablagerungen, geringeres Gewicht
- ▶ Zur Erleichterung der Ablesbarkeit kann der 0-Punkt des Zifferblattes (durch Drehen der Messkapsel beim Einbau um jeweils 90°) der Durchflussrichtung angepasst werden
- ▶ Option zum Einbau eines nach DIN DVGW zugelassenen Rückflussverhinderers in das Zählergehäuse
- ▶ Einbaulage - waagrechtes Gehäuse: waagrecht (R 40 - 160) und senkrecht (R 40)
- ▶ Einbaulage - Steigrohrgehäuse: senkrecht (R 40 - 160)

CORONA MCI 108 Zähler für waagerechte Leitungen

MEHRSTRAHLZÄHLER | NASSLÄUFER

ALLGEMEINES

Zähler für waagerechte Leitungen			
Mediumtemperaturbereich	°C	1 ... 30	
Temperatursicherheit	°C	1 ... 50	
Umgebungstemperatur im Betrieb	°C	1 ... 55	
Umgebungstemperatur Lager	°C	1 ... 55	
Nennndruck	PN	bar	16
Anzeigebereich	0.05 l ... 99,999 m ³		
Impulswertigkeit	l/Imp	1	
Schutzklasse	IP 68		

TECHNISCHE DATEN

Nennweite	DN	mm	15	20
Dauerdurchfluss	Q ₃	m ³ /h	2.5	4
Überlastdurchfluss	Q ₄	m ³ /h	3.125	5
Übergangsdurchfluss	Q ₂	l/h	40	40
Minstdurchfluss	Q ₁	l/h	25 ²	25 ³
Anlaufwert		l/h	4	6
Dynamikbereich waagerechte Einbaulage (Q ₃ /Q ₁)	R		40 / 80 / 100	40 / 80 / 100 / 160
Dynamikbereich senkrechte Einbaulage (Q ₃ /Q ₁)	R		-	40
Dynamikbereich (Q ₂ /Q ₁)			1.6	1.6
Druckverlust bei Q ₃		bar	0.45	0.6
Durchfluss bei 1 bar Druckverlust ¹		m ³ /h	3.3	6.5

¹ ohne Rückflussverhinderer

² basierend auf R 100

³ basierend auf R 160

ZULASSUNG

Zähler für waagerechte Leitungen	
MID Zulassung	MID TH 8629

REACH

Information gemäß Art. 33 (1) der Verordnung (EG) Nr. 1907/2006 des Europäischen Parlaments und des Rates vom 18. Dezember 2006:

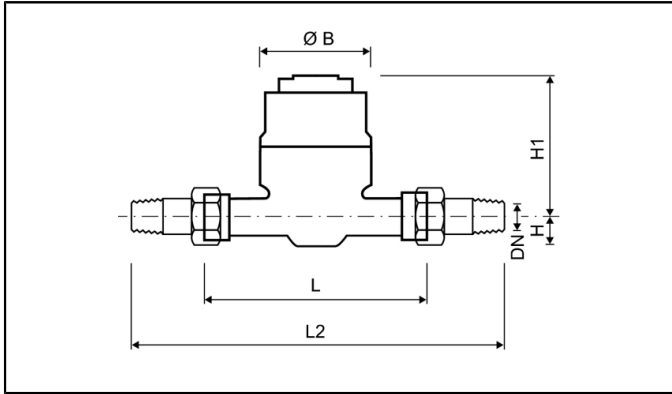
Diese Produktreihe enthält Erzeugnisse mit folgenden Stoffen in einer Konzentration von über 0,1% Massenprozent (w/w):

- Blei

CORONA MCI 108 Zähler für waagerechte Leitungen

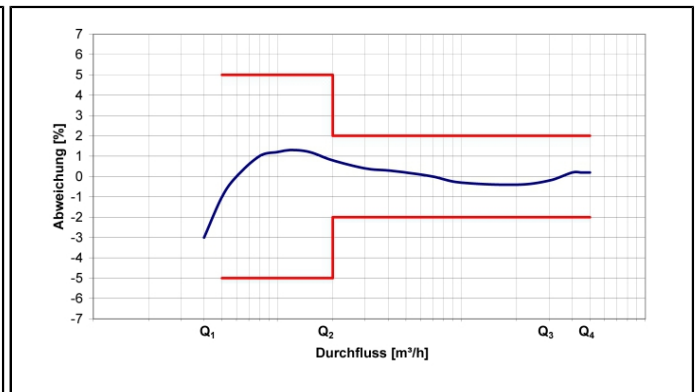
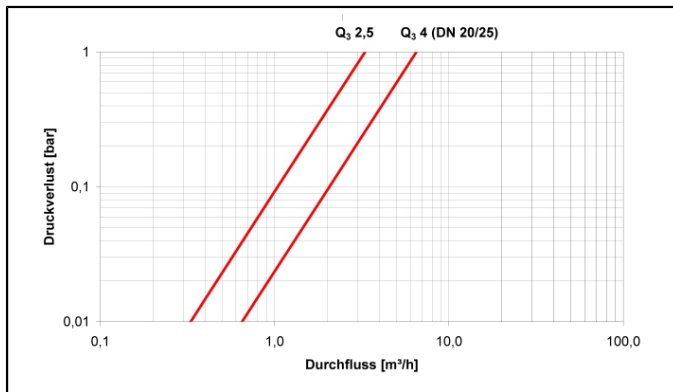
MEHRSTRAHLZÄHLER | NASSLÄUFER

ABMESSUNGEN



Nennweite	DN	mm	15	20
Dauerdurchfluss	Q_3	m^3/h	2.5	4
Baulänge (DIN ISO 4064)	L	mm	165 / 170	190
Baulänge mit Verschraubung	L2	mm	245	288
Anschlussgewinde am Zähler (ISO 228/1)		Zoll	G $\frac{3}{4}$ B	G1B
Anschlussgewinde der Verschraubung (DIN 2999)		Zoll	R $\frac{1}{2}$	R $\frac{3}{4}$
Höhe	H	mm	22	22
Höhe	H1	mm	117	117
Ausbauhöhe Messeinsatz		mm	200	200
Durchmesser	$\varnothing B$	mm	95	95
Breite	A	mm	-	-
Gewicht ohne Verschraubung		kg	1.15	1.2
Gewicht mit Verschraubung		kg	1.4	1.6

DRUCKVERLUSTKURVE / TYPISCHE FEHLERKURVE



Druckverlustkurve

Typische Fehlerkurve

CORONA MCI 108 Zähler für Steigleitungen

MEHRSTRAHLZÄHLER | NASSLÄUFER

ALLGEMEINES

Zähler für Steigleitungen			
Mediumtemperaturbereich	°C	1 ... 30	
Temperatursicherheit	°C	1 ... 50	
Umgebungstemperatur im Betrieb	°C	1 ... 55	
Umgebungstemperatur Lager	°C	1 ... 55	
Nennndruck	PN	bar	16
Anzeigebereich	0.05 l ... 99.999 m ³		
Impulswertigkeit	l/Imp	1	
Schutzklasse	IP 68		

TECHNISCHE DATEN

Nennweite	DN	mm	20
Dauerdurchfluss	Q ₃	m ³ /h	4
Überlastdurchfluss	Q ₄	m ³ /h	5
Übergangsdurchfluss	Q ₂	l/h	40
Minstdurchfluss	Q ₁	l/h	25 ²
Anlaufwert		l/h	6
Dynamikbereich (Q ₃ /Q ₁)	R		40 / 80 / 100 / 160
Dynamikbereich (Q ₂ /Q ₁)			1.6
Druckverlust bei Q ₃		bar	0.6
Durchfluss bei 1 bar Druckverlust ¹		m ³ /h	5.8

¹ ohne Rückflussverhinderer

² basierend auf R 160

ZULASSUNG

Zähler für Steigleitungen	
MID Zulassung	MID TH 8629

REACH

Information gemäß Art. 33 (1) der Verordnung (EG) Nr. 1907/2006 des Europäischen Parlaments und des Rates vom 18. Dezember 2006:

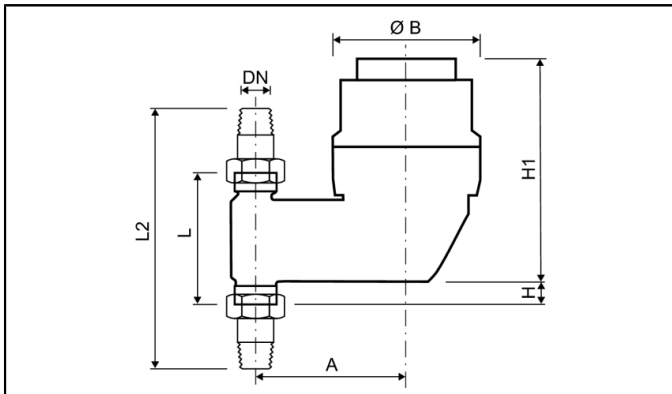
Diese Produktreihe enthält Erzeugnisse mit folgenden Stoffen in einer Konzentration von über 0,1% Massenprozent (w/w):

- Blei

CORONA MCI 108 Zähler für Steigleitungen

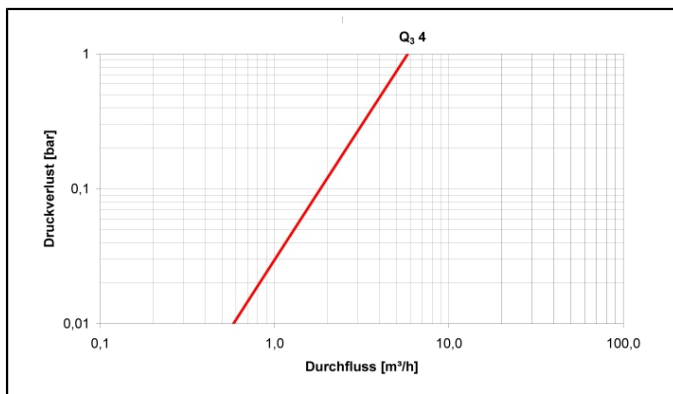
MEHRSTRAHLZÄHLER | NASSLÄUFER

ABMESSUNGEN

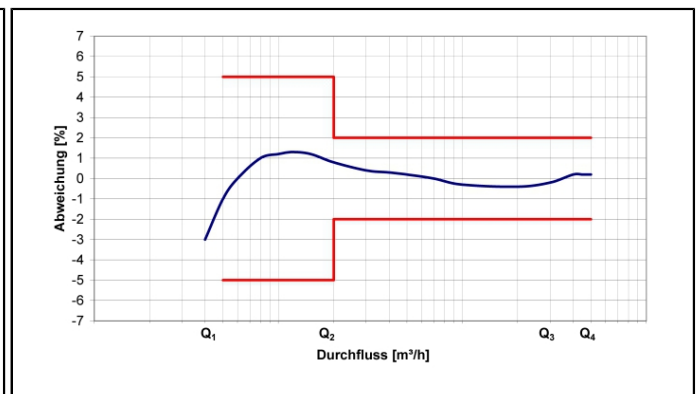


Nennweite	DN	mm	20
Dauerdurchfluss	Q ₃	m ³ /h	4
Baulänge (DIN ISO 4064)	L	mm	105
Baulänge mit Verschraubung	L2	mm	203
Anschlussgewinde am Zähler (ISO 228/1)		Zoll	G1B
Anschlussgewinde der Verschraubung (DIN 2999)		Zoll	R ³ / ₄
Höhe	H	mm	27
Höhe	H1	mm	145
Ausbauhöhe Messeinsatz		mm	200
Durchmesser	Ø B	mm	95
Breite	A	mm	95
Gewicht ohne Verschraubung		kg	1.6
Gewicht mit Verschraubung		kg	2

DRUCKVERLUSTKURVE / TYPISCHE FEHLERKURVE



Druckverlustkurve



Typische Fehlerkurve