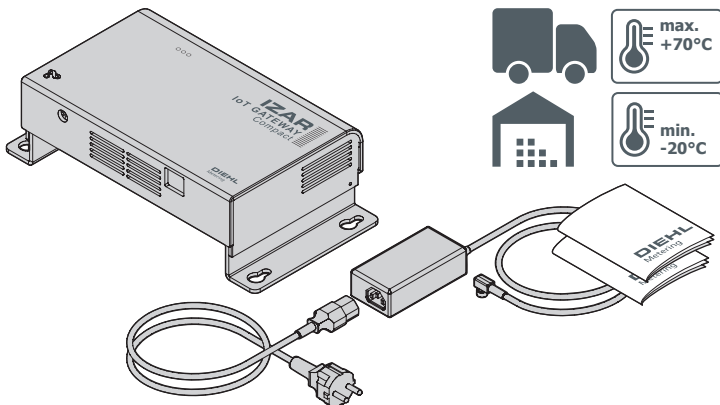


# IZAR IoT GATEWAY Compact



## Radio frequency 868 MHz

Funkfrequenz / Fréquence radio / radio frecuencia

### Frequency bands

Frequenzband /

Bande de fré-quence /

Banda de frecuencia

- LTE-FDD: B1/B3/B7/B8/B20/B28A
- WCDMA: B1/B8
- GSM/ EDGE: B3/B8
- LoRa: EU863-870 MHz
- mioty@: 868-870 MHz (EU1 band)
- wM-Bus: 868-870 MHz

### Antenna gain max. 0dBd/2.2dBi

max. Antennengewinn / Gain d'antenne max. /  
max. ganancia de antena

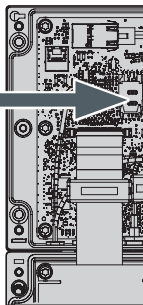
### Connection SMA

Anschluss / Connexion / Conexión



15 mm

25 mm



# IZAR IoT GATEWAY Compact



User guide

LED blue  
(power)



4

LoRaWAN®  
network

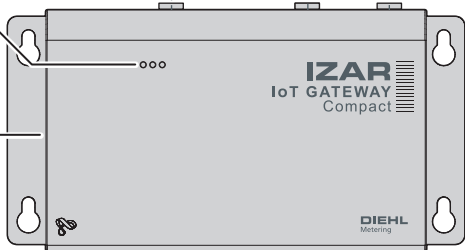
M-Bus®  
wireless

mioty®  
network

2



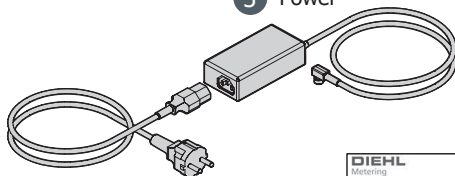
URL



1

LAN  
RJ45

3 Power



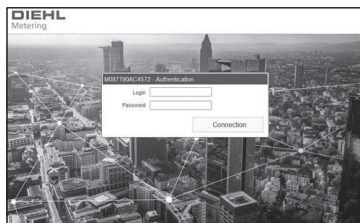
6

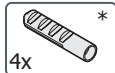
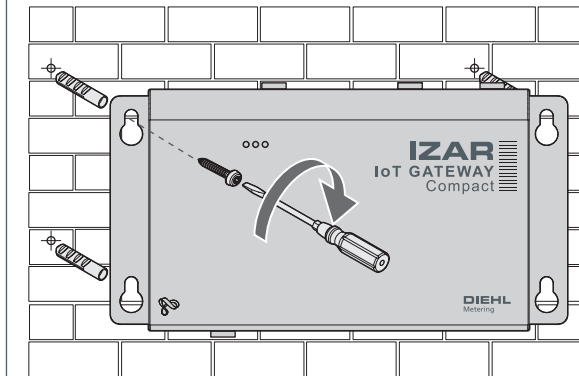
URL



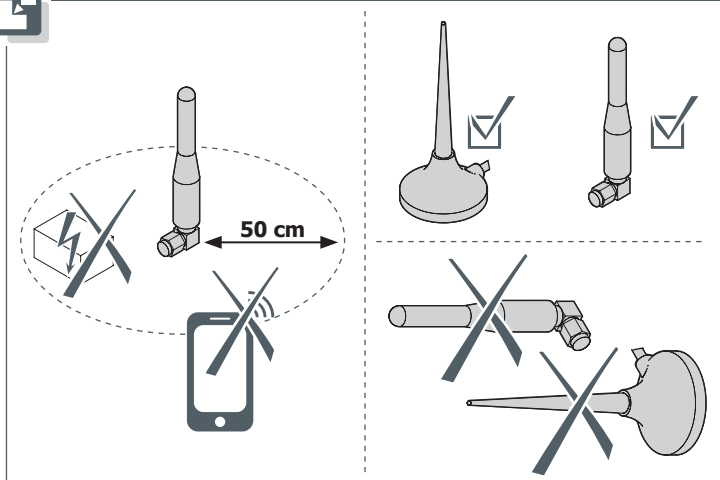
7 **Login:** admin  
**Password:** admin-<M-number>

8 License key from supplier





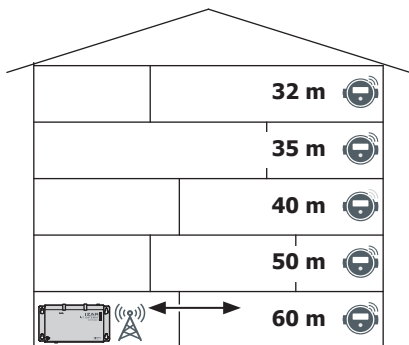
\* not included



# IZAR IoT GATEWAY Compact



Indoor



## TX-power

### mioty®

869.525MHz (EN 300220-2, Band P)  
500 mW e.r.p. ≤ 10% duty cycle

### LoRa™

863.000MHz (EN 300220-2, Band K)  
25 mW e.r.p. ≤ 0.1% duty cycle

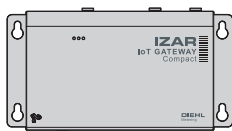
865.000Hz (EN 300220-2, Band L)  
25 mW e.r.p. ≤ 1% duty cycle

868.000MHz (EN 300220-2, Band M)  
25 mW e.r.p. ≤ 1% duty cycle

868.700MHz (EN 300220-2, Band N)  
25 mW e.r.p. ≤ 0.1% duty cycle

869.400MHz (EN 300220-2, Band P)  
500 mW e.r.p. ≤ 10% duty cycle

869.700MHz (EN 300220-2, Band Q)  
25 mW e.r.p. ≤ 1% duty cycle



IZAR IoT GATEWAY Compact





## **Simplified EU and UK Declaration of Conformity and UK PSTI Statement of Compliance**

Hereby, Diehl Metering declares that the radio equipment type described in this manual is in compliance with Directive 2014/53/EU and the UK Radio Equipment Regulations 2017.

In addition to this, Diehl Metering declares that the radio equipment type described in this manual is in compliance with the UK PSTI Regulations.

The full text of the EU Declaration of Conformity and UK Declaration of Conformity and of the PSTI Statement of Compliance is available at the following internet address:

<https://www.diehl.com/metering/en/support-center/download-center/>

## **Vereinfachte EU- und UK-Konformitätserklärung und UK PSTI Statement of Compliance**

Hiernit erklärt Diehl Metering, dass der in dieser Bedienungsanleitung beschriebene Funktyp mit der Richtlinie 2014/53/EU und den UK Radio Equipment Regulations 2017 konform ist.

Zusätzlich erklärt Diehl Metering, dass der in dieser Bedienungsanleitung beschriebene Funktyp mit den UK PSTI Regulations konform ist.

Der vollständige Text der EU- und UK-Konformitätserklärung und der PSTI Statement of Compliance ist unter der folgenden Internetadresse verfügbar:

<https://www.diehl.com/metering/de/support-center/download-center/>

## **Déclarations de conformité simplifiées UE, UK et PSTI Statement of Compliance**

Par la présente, Diehl Metering déclare que le type d'équipement radio décrit dans ce guide d'installation est conforme à la directive 2014/53/UE et au règlement UK sur les équipements radio 2017.

Diehl Metering déclare également que le type d'équipement radio décrit dans ce guide d'installation est conforme aux réglementations UK PSTI.

Les textes complets des déclarations de conformité UE, UK et de la PSTI Statement of Compliance sont disponibles à l'adresse internet suivante :

<https://www.diehl.com/metering/en/support-center/download-center/>

## **Declaraciones de conformidad simplificadas UE, UK y PSTI Statement of Compliance**

Por la presente, Diehl Metering declara que el tipo de equipo de radio descrito en este guía de instalación la Directiva 2014/53/UE y el UK Reglamento sobre equipos radioeléctricos de 2017. Diehl Metering también declara que el tipo de equipo de radio descrito en esta guía de instalación cumple con la Normativa UK PSTI.

Los textos completos de las Declaraciones de Conformidad de la UE, UK y PSTI están disponibles en la siguiente dirección web:

<https://www.diehl.com/metering/en/support-center/download-center/>

# IZAR IoT GATEWAY Compact

Mat.-Nr. 3117336 • 3/9/2024