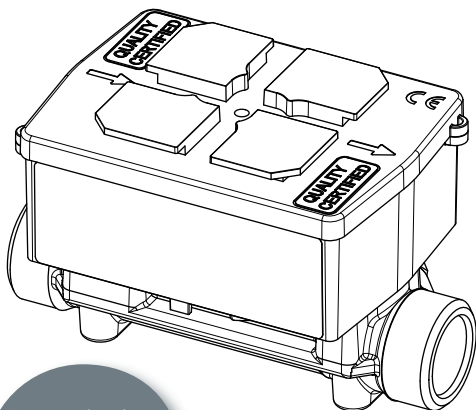


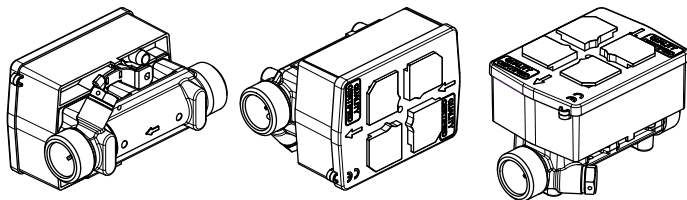
Ultraljuds-flödessensor

Monteringsanvisning



Denna bruks-
anvisning ska
överlämnas till
kunden.

I



5 ... 130/150 °C *1

5 ... 105 °C *2

*1: extern försörjning

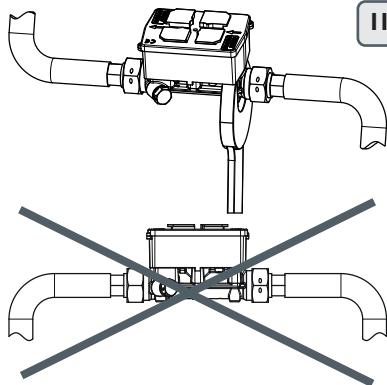
5 ... 130/150 °C *1

5 ... 105 °C *2

*2: med batteriförsörjning

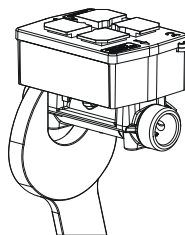
5 ... 130 °C *1

5 ... 90 °C *2

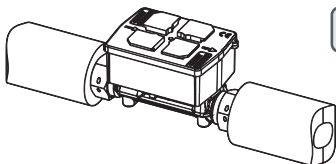


II

IV



III



1. Allmänt

Den här anvisningen riktar sig till utbildad fackpersonal. Därför är basala arbetssteg inte medtagna i anvisningen.



Plomberingen på flödessensorn får inte skadas!

En skadad plombering medför att fabriksgarantin och kalibreringen omedelbart blir ogiltiga. Medföljande kablar får vare sig kortas, förlängas eller ändras på något annat sätt.



Föreskrifter gällande användning av flödessensorer måste följas! Installationen måste utföras av specialinstallatörer och/eller en elfirma. Personalen måste vara utbildad om installation och hantering av elektrisk utrustning samt om lågspänningsdirektivet.



Tillämpliga föreskrifter gällande statisk elektricitet måste följas. Vi övertar inget ansvar för skador (i synnerhet på elektroniken) som uppstår om föreskrifterna inte följs.



Produkten betecknas (i förekommande fall) som tryckbärande utrustning i enlighet med Tryckkärlsdirektivets (PED) definition och får endast användas som en tryckbärande utrustningskomponent tillsammans med därför avsedda temperaturgivare. Produkten är inte avsedd att användas som en säkerhetsanordning i Tryckkärlsdirektivets (PED) mening.



Följande information finns på enhetens tillhörande märkskylt:

- Rörledningens nominella diameter DN
- Använt provningstryck PT i bar samt datum
- Avsedd användning
- Fluidgrupp



Medium

Vatten, enligt AGFW-faktablad FW510 (mätarens livslängd kan förkortas om detta ignoreras).



Temperaturområde

Temperaturområdet är avhängigt av utförande och nominell storlek (se märkskylten).



Rörledningsisolering

Om rörledningarna isoleras måste alltid huset som innehåller elektroniken förbli fritt (se bild III).

I annat fall blir elektroniken för varm och tar skada.

Mer information om olika utföranden finns i databladet samt i gällande standard EN 1434. Dessa ska ovillkorligen beaktas.

Databladet finns på

<https://www.diehl.com/metering/sv/supportcenter/nedladdningscenter/>

Använd mjukvaran HYDRO SET för avläsning/parametrering, den finns på webbplatsen

<https://www.diehl.com/metering/sv/supportcenter/nedladdningscenter/>

2. Montering



Ditt instrument innehåller elektroniska komponenter som kan förstöras av elektriska och elektromagnetiska fält.

Vare sig själva instrumentet eller dess in-/utgående kablar får därför läggas i omedelbar närhet av kraftfulla elektiska förbrukare eller deras inledningar (brytare, elmotorer, lysrör, o.s.v.).

Det exakta avståndet är avhängigt av hur hög spänning förbrukarna har och av deras strömstyrka.

Om du är tveksam ska du fråga en fackman inom området.

- Flödessensorn kan antingen byggas in i systemets varma eller kalla krets. Var noga med att bygga in flödessensorn i respektive systems mediumtemperatur (se "6. Temperaturbelastning" på sidan 7 och bild I).
- Flödessensorn ska monteras så att flödesriktningen överensstämmer med sensorns pilriktning.
- Det behövs inga stabiliseringssträckor före eller efter flödessensorn. Om anläggningen saknar temperaturgenomblandning rekommenderas en rak sträcka framför flödessensorn med 3...10 DN för att stabilisera flödet.



Mätaren kan både monteras i vågräta eller lodräta rör, men aldrig på ett sådant sätt att luftbubblor kan samlas i mätaren (se bild II).

Flödessensorn ska alltid vara fylld med vätska.

Undvik att utsätta mätaren för frost.

- Vi rekommenderar att flödessensorn monteras lutande (ca 45 °).



Vi rekommenderar att spärrventiler monteras framför och efter flödessensorn för att underlätta en senare demontering.

När flödessensorn demonteras ska en u-nyckel placeras nere vid sensorn (se bild IV).

3. Spänningsförsörjning

3.1 Batteri

Standardutförandet har ett inbyggt 3,0 VDC litiumbatteri med upp till 12 års livslängd (beroende av konfiguration).

- Batteriet får inte laddas eller kortslutas.
- Omgivningstemperaturer under 35 °C förlänger batteriets livslängd.

3.2 Extern spänningsförsörjning (t.ex. med räkneverkselektronik)

- Spänningsförsörjning 3,0 ... 5,5 VDC
- Energiförbrukning < 100 mAh per år
- Impulsström < 10 mA

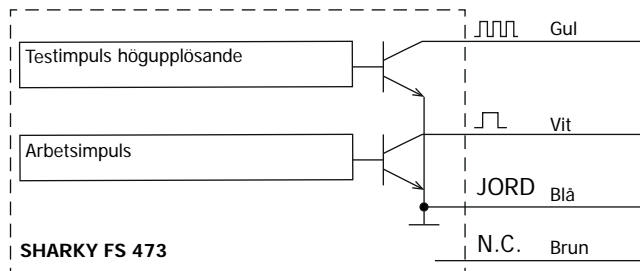
4. Kopplingschema



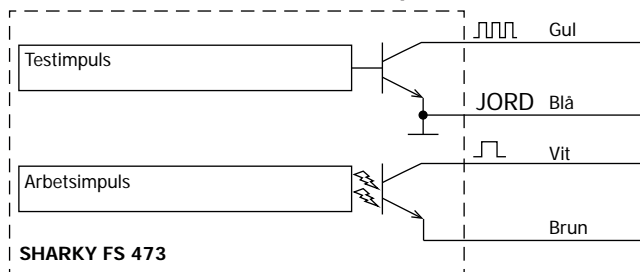
Bilderna nedan visar de enskilda färgade kablarnas funktion.

Mätaren kan skadas eller sluta fungera om kablarna förväxlas eller ansluts felaktigt.

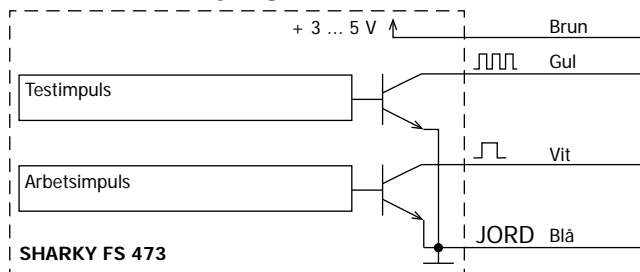
4.1 Batteridrift



4.2 Galvaniskt isolerad arbetsimpuls



4.3 Extern försörjning 3,0 – 5,5 V



5. Kommunikation

Flödessensorn har två impulsutgångar för anslutning till en värmemätare.

- Arbetsimpuls
- Testimpuls (högupplösande impulsutgång för provorgan)

Arbetsimpulsens elektriska data definieras enligt följande:

Beteckning	Värde
Extern strömförsörjning	UC < 30 V
Utgångsström	≤ 20 mA med en restspänning på ≤ 0,5 V
Open Collector (Drain)	
Kabellängd till underenhet räkneverk	< 10 m
Batteriförsörd utgångsfrekvens	< 20 Hz
Externt försörd utgångsfrekvens	< 150 Hz
Arbetsimpulsfaktor	10 ml ... 5000 l (beroende av nominell storlek och spänningsför- sörjning)
Impulstid	1 – 250 ms ± 10 %, impulstid < impulspaus
Potentialfri kontakt (tillval)	

6. Temperaturbelastning

Drifts-/omgivningsvillkor

- Standard: 5 ... 55 °C; IP 54; 93 % rel. fuktighet
- Gjutet utförande: 5 ... 55 °C; IP 68; 93 % rel. fuktighet

Mediumstemperaturer

Konfiguration	Temperaturområde
Värme - batteriförsörjning	5 ... 90 °C / 5 ... 105 °C ¹⁾
Värme - extern försörjning	q _p 0,6 ... 2,5 m ³ /h: 5 ... 130 °C q _p 3,5 ... 60 m ³ /h: 5 ... 150 °C
Kyla - batteriförsörjning	5 ... 90 °C / 5 ... 105 °C ¹⁾
Kyla - extern försörjning	5 ... 120 °C

1) Endast i stigande/fallande rör eller i vågrätt, lutat monteringsläge



Observera att vattentemperaturen måste vara högre än omgivningstemperaturen vid värmeapplikationer.

Undvik att utsätta mätaren för frost efter att den har tagits i drift.

Använd icke-gjutna flödessensorer:

- när vattentemperaturen konstant är högre än omgivningstemperaturen

Använd gjutna flödessensorer:

- till kallapplikationer eller $T_{\text{vatten}} < T_{\text{omgivning}}$
- vid varaktig kondenserande fuktighet

7. Miljöskydd



Det sitter ett oupppladdningsbart litiumbatteri i mätaren (standardutförande). Batteriet får inte öppnas med våld, komma i kontakt med vatten, kortslutas eller utsättas för temperaturer över 75 °C.

Tomma batterier, förbrukad elektronisk utrustning och elektroniska komponenter är specialavfall.

Instrumentet får inte kastas bland hushållssoporna.

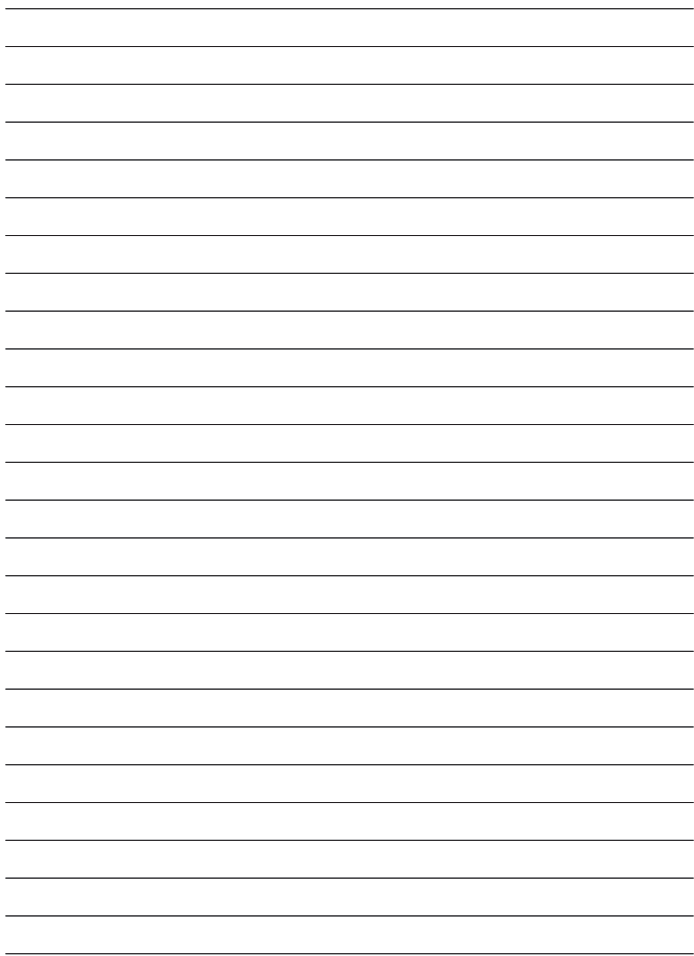
Det skickas tillbaka till tillverkaren för återvinning.

8. Försäkran om överensstämmelse för mätinstrument enligt MID

Se följande sidor.

Mer information samt aktuell försäkran om överensstämmelse finns på:

<https://www.diehl.com/metering/sv/supportcenter/nedladdningscenter/>



Mat.-nr 3079856 • 28/6/2022

Rätten till tekniska ändringar förbehålls.

Diehl Metering GmbH
Industriestrasse 13
91522 Ansbach
Phone: +49 981 1806-0
Fax: +49 981 1806-615
metering-germany-info@diehl.com



www.diehl.com/metering