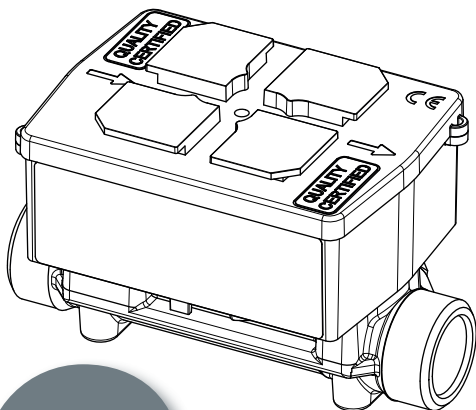


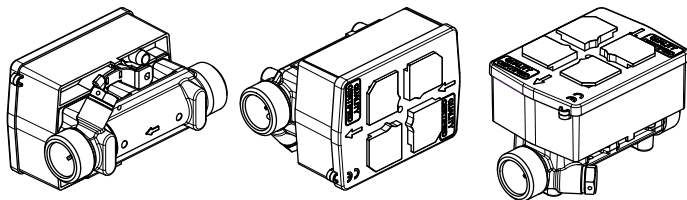
Ultralyd-flowsensor

Installationsvejledning



Denne
vejledning skal
afleveres til
montøren.

I



5 ... 130/150 °C *1

5 ... 105 °C *2

*1: ekstern forsyning

5 ... 130/150 °C *1

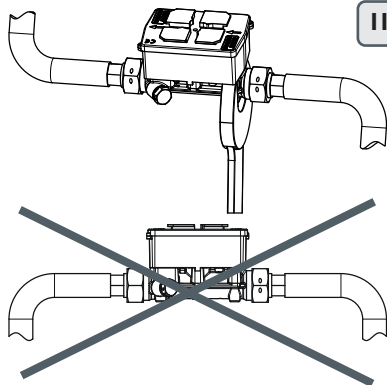
5 ... 105 °C *2

*2: ved batteriforsyning

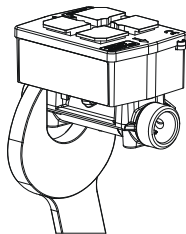
5 ... 130 °C *1

5 ... 90 °C *2

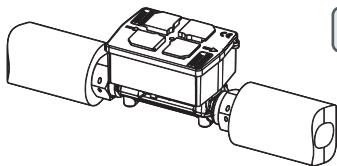
II



IV



III



1. Generelt

Denne vejledning er beregnet til uddannet fagpersonale. Grundlæggende skridt er derfor ikke anført.



Flow-sensorens plombe må ikke brydes!

En brudt plombe betyder øjeblikkeligt bortfaldt af fabriksgaranti og kalibrering. De medfølgende kabler må hverken afkortes eller på anden måde ændres.



Forskrifter om brug af flow-sensorer skal overholdes!

Installationen må kun foretages af et specialfirma inden for installations- og/eller elektrobranchen. Personalet skal være uddannet til håndtering og installation af elektriske apparater og lavspændingsdirektivet.



De relevante ESD- (elektrostatiske afladninger) bestemmelser skal overholdes.

Skader, som følger af manglende overholdelse af ESD-bestemmelser, medfører bortfald af garanti.



Dette produkt bliver (hvis relevant) betegnet som trykbærende udstyr iht. direktivet for trykbærende udstyr (DGRL) og må som trykbærende udstyr kun bruges med dertil egnede temperaturfølere. Dette produkt er ikke beregnet til brug som sikkerhedsanordning iht. direktivet for trykbærende udstyr (DGRL).



Følgende specifikationer fremgår af typeskiltet på det pågældende apparat:

- rørledningens nominelle diameter DN
- det anvendte prøvetryk PT i bar og datoen
- den tilsigtede anvendelse
- fluidgruppen



Medie

Vand, iht. AGFW-mærkeblad FW510 (ved manglende overholdelse kan målerens levetid reduceres).



Temperaturområde

Temperaturområde er afhængig af type og nominal størrelse (se typeskilt).



Rørledningsisolering

I tilfælde af rørledningsisolering skal elektronikhuset altid udelades. (se Fig. III).

Ellers bliver elektronikken for varm og tager skade.

Yderligere detaljer til de forskellige typer fremgår af databladet, og den gældende standard EN 1434. Denne skal ubetinget overholdes.

Databladet finder du på

<https://www.diehl.com/metering/da/supportcenter/download-center/>

Til aflæsning/parameterindstilling tjener softwaren HYDRO SET, denne finder du på internettet på

<https://www.diehl.com/metering/da/supportcenter/download-center/>

2. Montering



Det af erhvervede apparat indeholder elektroniske komponenter, som kan forstyrres af elektriske og magnetiske felter.

Derfor må hverken apparatet selv eller dets til-/afgående kabler installeres direkte i nærheden af stærke elektriske forbrugere eller deres forsyning (afbrydere, elektromotorer, lysstofrør, osv.)

Den nøjagtige afstand afhænger af disse forbrugeres spænding og strømstyrke.

I tvivlstilfælde skal en egnet fagmand spørges til råds.

- Flow-sensoren kan enten monteres i anlæggets varme eller kolde del. Sørg for, at flow-sensoren monteres i en position, som passer til medie-temperaturen (se "6. Temperaturbelastninger" på siden 7 og Fig. 1).
- Flowdelen skal monteres således, at flowretningen passer med den på flowdelen anførte pilretning.
- Beroligende sektioner før og efter flowdelen er ikke nødvendigt. Ved anlæg uden temperaturblanding anbefales en lige sektion før flowdelen med 3...10 DN til strømningsberoligelse.



Monteringen kan ske såvel på vandrette som på lodrette rørsektioner, dog aldrig sådan, at der kan samle sig luftbobler i måleren (se Fig. II).

Flowdelen skal altid være fyldt med væske.

Undgå frost på måleren.

- Vi anbefaler at installere flow-sensoren på skrå (ca. 45 °).



For at lette demonteringen af måleren anbefales det at montere afspærringsventiler før og efter måleren.

Ved demonteringen skal der sættes en gaffelnøgle på fornedden af sensoren (se Fig. IV).

3. Strømforsyning

3.1 Batteri

I standardversionen er der monteret et 3,0 VDC litium-batteri med op til 12 års levetid (konfigurationsafhængigt).

- Batteriet må ikke oplades eller kortsluttes.
- Omgivelsestemperaturer under 35 °C fremmer batteriets levetid.

3.2 Ekstern strømforsyning (f.eks. regneenhedselektronik)

- Strømforsyning 3,0 ... 5,5 VDC
- Strømforbrug < 100 mAh om året
- Impulsstrøm < 10 mA

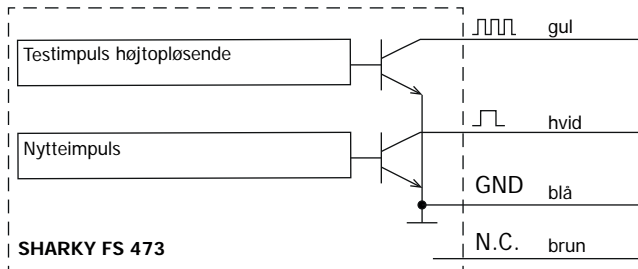
4. Tilslutningsdiagram



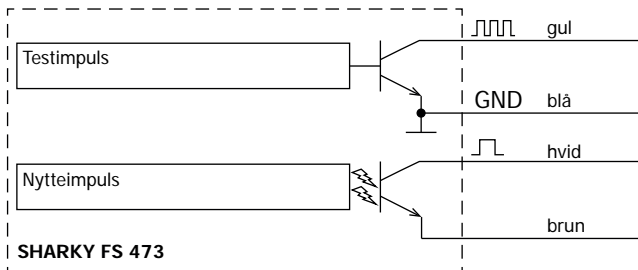
Funktionen af de enkelte farvede kabler fremgår af de følgende billeder.

En forveksling eller forkert tilslutning af kablerne kan forårsage skader eller svigt af måleren.

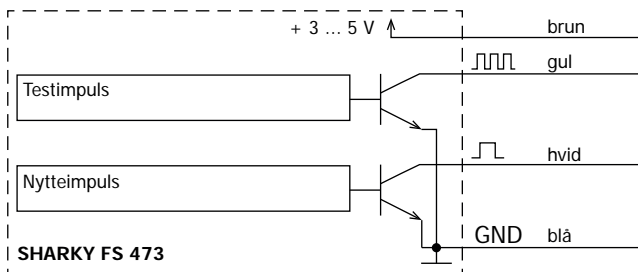
4.1 Batteridrift



4.2 Galvanisk adskilt nytteimpuls



4.3 Fremmed forsyning 3,0 – 5,5 V



5. Kommunikation

Flow-sensoren har to impulsudgange for tilslutning til en varmemåler.

- Nytteimpuls
- Testimpuls (højtopløsende impulsudgang til teststeder)

Nytteimpulsens elektriske data er defineret som følger:

Betegnelse	Værdi
Ekstern strømforsyning	UC < 30 V
Udgangsstrøm	≤ 20 mA med en restspænding på ≤ 0,5 V
Open Collector (drain)	
Kabellængde til delapparat regneenhed	> 10 m
Udgangsfrekvens batteri forsynet	> 20 m
Udgangsfrekvens fremmed forsynet	> 150 m
Nytteimpulsværdi	10 ml ... 5000 l (afhængig af den nominelle størrelse og strømforsyning)
Impulstid	1 – 250 ms ± 10 %; Impulstid < Impulspause
Potentialfri kontakt (option)	

6. Temperaturbelastninger

Drifts-/ omgivelsesbetingelser

- Standard: 5 ... 55 °C; IP 54; 93 % rel. fugtighed.
- Støbt: 5 ... 55 °C; IP 68; 93 % rel. fugtighed.

Medietemperaturer

Konfiguration	Temperaturområde
Varme - batteri forsynet	5 ... 90 °C / 5 ... 105 °C ¹⁾
Varme - ekstern forsynet	q _p 0,6 ... 2,5 m ³ /h: 5 ... 130 °C q _p 3,5 ... 60 m ³ /h: 5 ... 150 °C
Kulde - batteri forsynet	5 ... 90 °C / 5 ... 105 °C ¹⁾
Kulde - ekstern forsynet	5 ... 120 °C

1) Kun i stig- / faldrør eller i horisontal, skrå monteringsposition



Bemærk, ved varmeapplikationer skal vandtemperaturen ligge over omgivelsestemperaturen.

Undgå frost på måleren efter ibrugtagning.

Brug af ikke støbt flow-sensor

- ved vandtemperaturer som konstant ligger over omgivelsestemperaturen

Brug af støbt flow-sensor

- ved kuldeapplikationer eller $T_{\text{vand}} < T_{\text{omgivelser}}$
- ved permanent kondensering

7. Miljøhenvising



Måleren (standardversion) indeholder et ikke genopladeligt lithium-batteri. Dette batteri må ikke åbnes med vold, komme i kontakt med vand, kortsluttes eller udsættes for temperaturer over 75 °C.

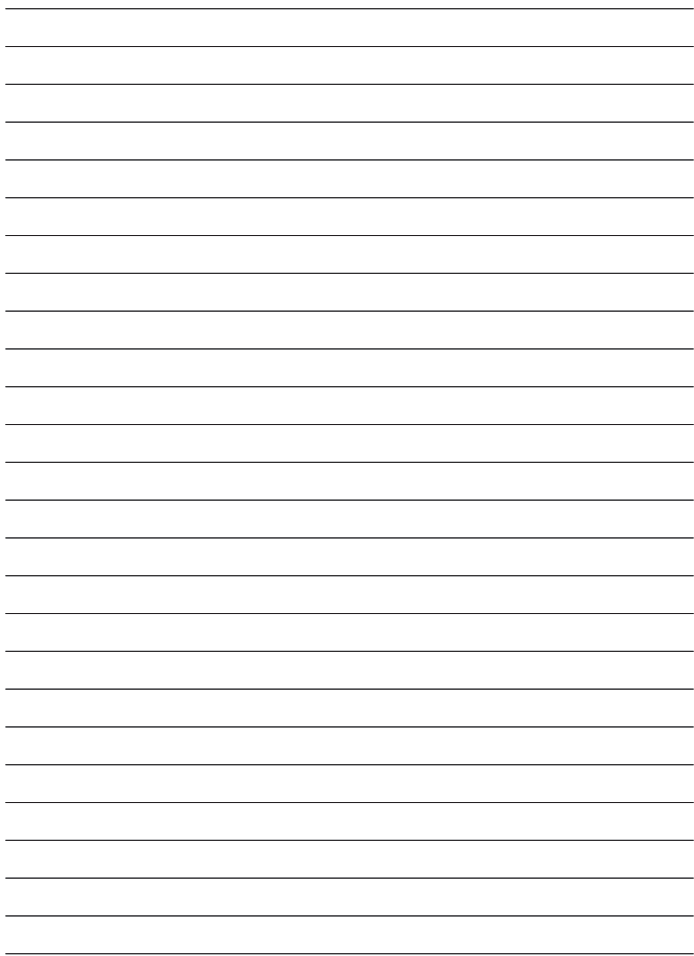
Brugte batterier, udtjente elektroniske apparater eller komponenter er farligt affald.

Apparatet må ikke bortskaffes sammen med husholdningsaffaldet. Indsend det til genbrug hos producenten.

8. Overensstemmelseserklæring til apparater iht. MID

Yderligere informationer og den aktuelle overensstemmelseserklæring finder du på:

<https://www.diehl.com/metering/da/supportcenter/download-center/>



Mat.-nr 3081976 • 28/6/2022

Tekniske ændringer forbeholdt.

Diehl Metering GmbH

Industriestrasse 13

91522 Ansbach

Phone: +49 981 1806-0

Fax: +49 981 1806-615

metering-germany-info@diehl.com



www.diehl.com/metering