

IZAR PULSE I MD

NADAJNIK IMPULSÓW

DIEHL
Metering



ZASTOSOWANIE

IZAR PULSE i MD jest emiterym impulsów, który można zamontować za pomocą prostego zacisku mocującego do każdego wodomierza typu modułowego produkcji Diehl Metering, posiadającego obudowę koloru szarego w przypadku wody zimnej lub czerwonego w przypadku wody ciepłej (z napisem Ha+Ti lub Ti).

IZAR PULSE i MD generuje impulsy umożliwiające zarządzanie zużyciem wody, a także oferuje zabezpieczenia informujące o zewnętrznej ingerencji. Nadajnik można podłączyć do systemów analizujących zużycie lub modułów zdalnego odczytu.

FUNKCJE

- ▶ Łatwy montaż przy użyciu zatrzasków i zacisku
- ▶ Klasa ochrony IP68
- ▶ Zarządzanie kierunkiem przepływu
- ▶ Alarmy ingerencji: magnetycznej, mechanicznej
- ▶ Wyjście z otwartym kolektorem
- ▶ Dostępne również wersje z dwoma wyjściami impulsowymi oraz ze stykami bezprądowymi (dry-contact)
- ▶ Żywotność baterii do 15 lat

IZAR PULSE I MD

NADAJNIK IMPULSÓW

ZASADA DZIAŁANIA

IZAR PULSE i MD jest modulem wyposażonym w czujnik oparty na zasadzie indukcyjnej oraz w specjalny układ elektroniczny przetwarzający informacje, które przekazywane są dalej w postaci sygnału otwartego kolektora (spolaryzowanego). System indukcyjny zastosowany w IZAR PULSE i MD jest uruchamiany za pomocą metalowej pół-tarczy umieszczonej w licydle wodomierza Diehl Metering.

DANE TECHNICZNE

IZAR PULSE i MD	
Długość kabla	4920mm +/- 50mm (4-przewody)
Zasilanie	Bateria litowa 3,6 V
Żywotność baterii	Do 15 lat*
Wyjście	Maksymalne wartości prądu: 50 mA Maksymalne wartości napięcia: 30 V.
Czas trwania impulsu	50 ... 500 ms
Waga impulsu	1:1 litr 1:10 litrów 1:100 litrów**
Maksymalna częstotliwość	Hz 8
Impedancja wyjściowa kolektora otwartego	> 1MΩ
Norma	Dyrektywa 2014/30/UE, CE

* W standardowych warunkach użytkowania i temperatury.

** W zależności od średnicy wodomierza.

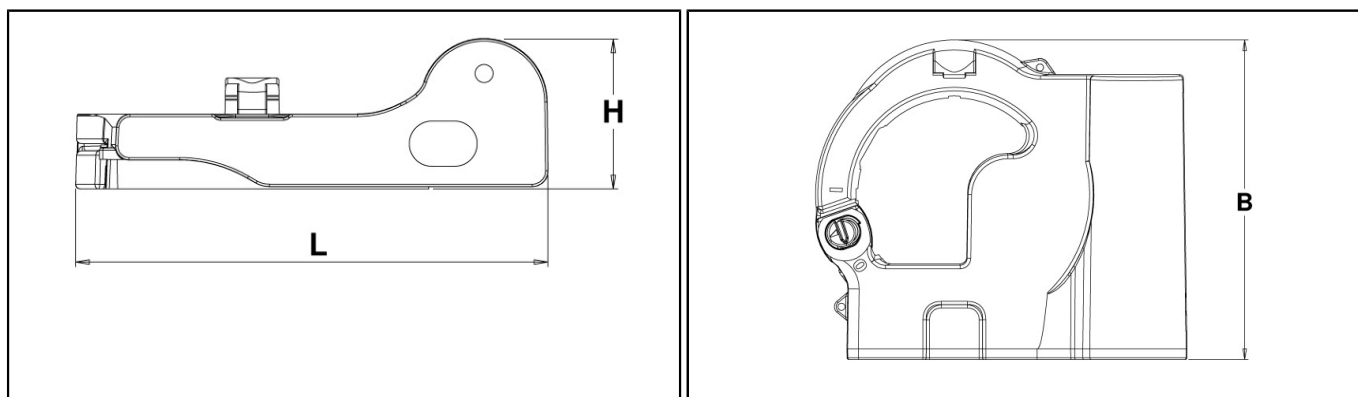
WARUNKI OTOCZENIA

IZAR PULSE i MD	
Zakres temperatur pracy	°C -15 ... +55
Zakres temperatur przechowywania	°C -20 ... +70
Wilgotność otoczenia	% 0 ... 100
Klasa ochrony	IP 68

KOMPATYBILNOŚĆ

IZAR PULSE i MD	
Wodomierze	Diehl Metering z modułowością "Ti" oraz "Ha + Ti"

WYMIARY



IZAR PULSE i MD			
Długość	L	mm	100
Wysokość	H	mm	33
Szerokość	B	mm	100