

HYDRUS 2.0 COMPOSITE

ULTRASCHALLZÄHLER

DIEHL
Metering



ANWENDUNG

Der HYDRUS 2.0 ist ein statischer Hauswasserzähler für alle Bereiche der Kaltwasserversorgung, der auch unter extremen Bedingungen (u.a. keine Messung von Luftpfeilschlüssen, unempfindlich gegenüber Schwebstoffen) für genaue Messungen mit Langzeitstabilität sorgt. Der HYDRUS 2.0 erfüllt die europäischen Normen gemäß MID sowie die gängigen Richtlinien für Trinkwasser (AoC DEU, ACS, WRAS, etc.). Die integrierte Funkkommunikation vereinfacht die Beschaffung von Zählerdaten durch mobile Auslesung (Walk-by/Drive-by/Passive Drive-by) oder Fixed Network (Upgrade ohne Konfiguration vor Ort möglich). In Kombination mit der exzellenten Abdeckung des IZAR Fixed Network-Systems von Diehl Metering wird eine hohe Datengranularität und -aktualität sichergestellt. Die reaktionsschnelle Infrastruktur hilft dabei unmittelbar Maßnahmen zu ergreifen.

Die integrierte LoRaWAN®-Kommunikation ermöglicht das Auslesen privater oder öffentlich betriebener Festnetze.

MERKMALE

- ▶ DN 15 bis 50
- ▶ MID zugelassen mit Dynamikbereich bis zu R 800
- ▶ IP 68 einsetzbar im Außenbereich
- ▶ Integrierte Funkkommunikation nach dem Open Metering-Telegramm
- ▶ OMS über LoRaWAN® für Festnetz mit wM-Bus für Mobilnetz
- ▶ M-Bus/Puls/Puls, wM-Bus, wM-Bus in Kombination mit L-Bus/Puls
- ▶ Anzeige von Fehler- und Alarmmeldungen mit Leckage-Erkennung
- ▶ Bis zu 16 Jahre Batterielebensdauer
- ▶ U0 / D0, keine Beruhigungsstrecken notwendig

HYDRUS 2.0 COMPOSITE

ULTRASCHALLZÄHLER

ALLGEMEINES

HYDRUS 2.0 Composite	
Mediumtemperaturbereich	°C +0.1 ... +90
Umgebungstemperatur im Betrieb	°C -10 ... +55
Umgebungstemperatur Lager	°C -10 ... +70 (>35 °C max. 4 Wochen)
Nennndruck	PN bar 16
Spannungsversorgung	Zwei 3.6 VDC Lithium-Batterien
Batterielebensdauer T30 ¹ /T50 ¹	Bis zu 16 Jahre
Batterielebensdauer T70 ¹ /T90 ¹	Bis zu 16 Jahre
Kommunikationsschnittstellen	Optisch, OMS wM-Bus / Long range radio (R4, R4+, mioty [®] for Metering) 434 oder 868 MHz, M-Bus, L-Bus und Puls, LoRaWAN [®] 868 MHz
Datenspeicher	Für Fehler, Alarmer und Messwerte, Datenspeicher zum Erfassen von bis zu 1024 Tageswerten +32 Monatswerten und zwei jährlichen Stichtagen
Schutzklasse	IP 68

¹ Abhängig von der Senderate des Funktelegrammes, der Telegrammlänge und der Umgebungstemperatur am Einbauort

TECHNISCHE DATEN DISPLAY

HYDRUS 2.0 Composite	
Anzeige im Display	LCD, 9-stellig, zusätzliche Symbole / Anzeigezähler / Einheit
Angezeigte Einheiten DN 15	Volumen (m ³ + 3 Nachkommastellen) und Durchfluss (m ³ /h + 3 Nachkommastellen)
Angezeigte Werte	Anzeigetext - Volumen - Batterielebensdauer - Firmware Version - Softwarestand - Durchfluss - aktueller / kontinuierlicher / historischer Fehler - Alarmstatus - hochauflösendes Volumen - Stichtag Datum - Stichtag Volumen - Rückwärtsvolumen - Anzeigezähler - Batteriezustandsanzeige - Leckageanzeige - Zugriff auf Metrologieprotokolle - Funksignal EIN/AUS - Alarmanzeige - Anzeige Abrechnungswert - und weitere Auswahlmöglichkeiten für Anzeigeschleifen zur Auswahl

SCHNITTSTELLEN - ÜBERSICHT

HYDRUS 2.0 Composite	
Optisch	Zum Umschalten der Anzeigeschleife und zum Konfigurieren / Auslesen des Zählers über IZAR@MOBILE
wMBus (R3)	434 oder 868 MHz, standardmäßig Open Metering Funk (R3) für mobile Auslesung, Sendeintervall 14 / 64 Sekunden (Standard)
Long range Funk R4 / R4+ / mioty [®] for Metering	434 oder 868 MHz, OMS für Fixed Network, Sendeintervall 5 / 15 / 60 Minuten
LoRaWAN [®]	868 MHz - OMS über LoRaWAN [®] für Fixed Network, Sendeintervall 3 Stunden / 5 Stunden / 6 Stunden (Standard) und OMS wM-Bus für Mobilnetz, Sendeintervall 64 Sekunden (Standard); entspricht v1.0.3, zertifiziert nach Standard v1.0.2, Klasse A, unterstützt Adaptive data rate (ADR)
M-Bus	2400 Baud, Kabellänge 1.5 m, Stromversorgung nur über die integrierte Batterie - kombinierbar mit zwei Pulsausgängen
L-Bus	In Verbindung mit Funk, Kabellänge 1.5 m (es kann nur eine Schnittstelle zur gleichen Zeit kommunizieren)
Puls (Open Drain)	Zwei Pulsausgänge oder ein Puls- und ein L-Bus Ausgang, Kabellänge (Puls) 1.5 m

SICHERHEIT

HYDRUS 2.0 Composite	
wM-Bus (R3), R4, R4+, mioty [®] for Metering	OMS Generation 3 oder OMS Generation 4, Profil B, auswählbar
LoRaWAN [®]	Fixed Network verwendet interne LoRaWAN [®] Transportverschlüsselung; Mobilnetz verwendet OMS Generation 4 Profil B individuelle Schlüssel

DATENSCHUTZ

Der HYDRUS 2.0 speichert täglich 1024 Verbrauchswerte. Auf diese Daten kann nur vor Ort und mithilfe der IZAR@MOBILE Software zugegriffen werden. In einem zweiten Protokoll können eine kleine Menge von 32 Verbrauchswerten gespeichert werden. Der HYDRUS 2.0 weist ein minimales Sendeintervall von ca. 14 Sekunden auf und verwendet die Sicherheitsstufe

HYDRUS 2.0 COMPOSITE

ULTRASCHALLZÄHLER

OMS Generation 3 (nicht verfügbar bei Funkzählern mit C1 mobile mode oder LoRaWAN®/C2) oder 4, Profil B. Sowohl das Funkprotokoll als auch die optische Schnittstelle sind standardmäßig verschlüsselt.

VOLUMEN / PULS OPEN DRAIN

HYDRUS 2.0 Composite		
Max. Eingangsspannung	V	30
Max. Eingangsstrom	mA	27
Max. Spannungsabfall am aktiven Ausgang	V/mA	2/27
Max. Strom durch inaktiven Ausgang	µA/V	5/30
Max. Verpolspannung ohne Zerstörung der Ausgänge	V	6 (sofern 27 mA nicht überschritten werden)
Impulsraten	I/Imp	Dekadisch 1 / 10 (abhängig von der Nenngroße)
Pulsausgang 1 Varianten		Summenvolumen oder Vorwärtsvolumen
Pulsausgang 2 Varianten		Durchflussrichtung oder Fehler, Rückwärtsvolumen
Impulsfrequenz		Max. Frequenz 10 Hz
Impulsbreite		50 - 125 ms

MÖGLICHE KOMMUNIKATIONSSCHNITTSTELLEN

HYDRUS 2.0 Composite	
wM-Bus/Puls/L-Bus	3-adrig
Nr wM-Bus	Ohne Kabel
R4 / R4+ / mioty® for Metering	Ohne Kabel
LoRaWAN® und OMS Funk	Ohne Kabel
Nur M-Bus	2-adrig
M-Bus/Puls/Puls	5-adrig
Puls/Puls	3-adrig
IZAR BE PULSE	4-adrig

REACH

Information gemäß Art. 33 (1) der Verordnung (EG) Nr. 1907/2006 des Europäischen Parlaments und des Rates vom 18. Dezember 2006:

Diese Produktreihe enthält Komponenten mit folgenden Stoffen in einer Konzentration von über 0,1% Massenprozent (w/w):

- Blei (nur bei den Flanschvarianten) - (CAS-Nr.: 7439-92-1)
- Bleititanzirkonoxid (CAS-Nr.: 12626-81-2)

HYDRUS 2.0 COMPOSITE

ULTRASCHALLZÄHLER

TECHNISCHE DATEN

Nennweite	DN	mm	15	15	20	20
Dauerdurchfluss	Q ₃	m ³ /h	2.5	2.5	2.5	4
Baulänge	L	mm	110	165	190	190
Dynamik (Q ₃ /Q ₁)	R		800	800	800	800
Überlastdurchfluss	Q ₄	m ³ /h	3.125	3.125	3.125	5
Übergangsdurchfluss	Q ₂	l/h	5	5	5	8
Minstdurchfluss	Q ₁	l/h	3.13	3.13	3.13	5
Anlaufwert		l/h	1.4	1.4	1.4	2.5
Druckverlust bei Q ₃		bar	0.46	0.46	0.4	0.4
Druckverlust bei Q ₄		bar	0.72	0.72	0.63	0.63
Max. Durchfluss ²	Q _{high}	m ³ /h	4.37	4.37	4.37	7
Durchfluss bei ΔP = 1 bar			3.69	3.69	3.95	5.39

² Auslassdruck mindestens 3 bar, maximal 100 Stunden pro Jahr, geschlossenes Rohrleitungsnetz

³ Siehe Tabelle ABMESSUNGEN

ZULASSUNG

DN 15	
Zulassung	MID DE-19-MI001-PTB012
Dynamikbereich (Q ₃ /Q ₁)	R Bis zu 800
Standards	EN 4064, EN 14154, OIML R49
Trinkwasser	AoC DEU, ACS, WRAS und weitere
LoRaWAN® Zertifizierung	1.0.2

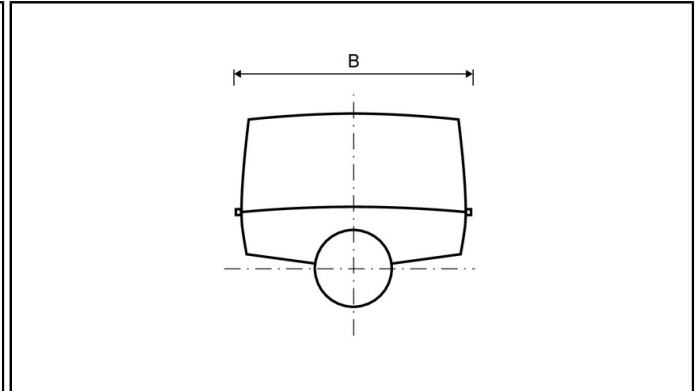
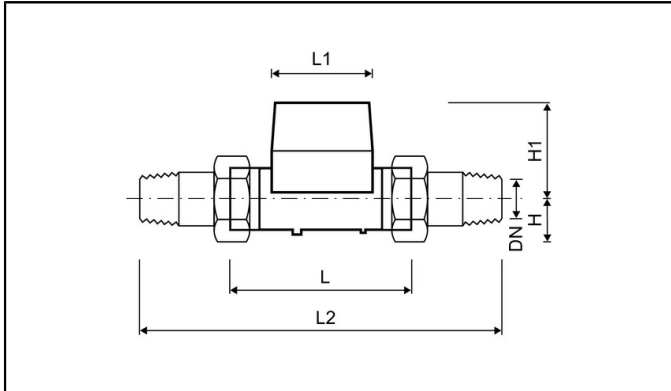
DYNAMIKBEREICH (R=Q₃/Q₁)

DN 15		
Q ₃ 1.6 m ³ /h - T30 / T50	R	400
Q ₃ 1.6 m ³ /h - T70 / T90	R	400H; 250V
Q ₃ 2.5 m ³ /h - T30 / T50	R	160; 800
Q ₃ 2.5 m ³ /h - T70 / T90	R	160; 400; 800H / 400 V

HYDRUS 2.0 COMPOSITE

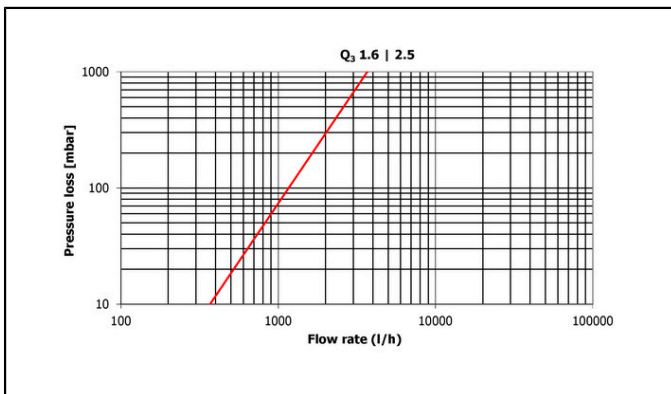
ULTRASCHALLZÄHLER

ABMESSUNGEN

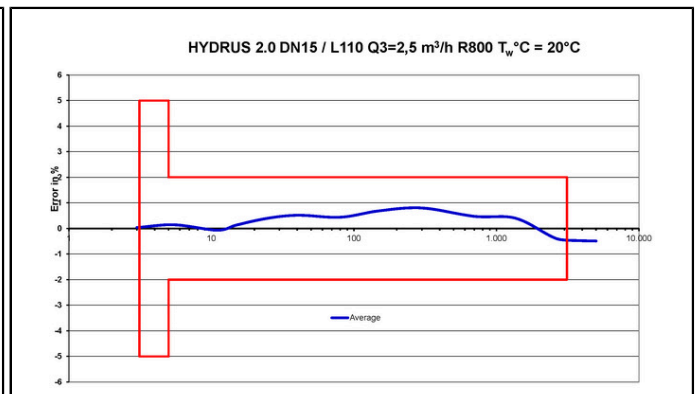


Nennweite	DN	mm	15	15	20	20
Dauerdurchfluss	Q ₃	m ³ /h	2.5	2.5	2.5	4
Baulänge	L	mm	110	165	190	190
Länge Zählwerk	L1	mm	89	89	89	89
Breite Zählwerk	B	mm	89	89	89	89
Baulänge mit Verschraubung	L2	mm	190	245	290	290
Anschlussgewinde am Zähler	Zoll		G ³ / ₄ B	G ³ / ₄ B	G1B	G1B
Anschlussgewinde der Verschraubung	Zoll		R ¹ / ₂	R ¹ / ₂	R ³ / ₄	R ³ / ₄
Höhe	H1	mm	71	71	74	74
Gewicht ohne Verschraubung (ca.)		kg	0.5	0.6	0.6	0.6
Gewicht mit Verschraubung (ca.)		kg	0.9	1.0	1.0	1.0
Höhe	H	mm	18	18	21	21

DRUCKVERLUSTKURVE / TYPISCHE FEHLERKURVE



Druckverlustkurve



Typische Fehlerkurve