

ALTAIR V5 DN20

RINGKOLBENZÄHLER

DIEHL
Metering



ANWENDUNG

Der ALTAIR V5 ist die neueste Generation von volumetrischen Wasserzählern und erfüllt die europäischen Normen gemäß MID. Er wird somit den Anforderungen vor Ort gerecht.

Der ALTAIR V5 ist geeignet für den Einbau bei anspruchsvollsten Umgebungsbedingungen sowie unterschiedlichen Wasserqualitäten und behält dabei seine hervorragenden Messeigenschaften.

Der modular aufgebaute ALTAIR V5 kann jederzeit mit einem IZAR-Systemmodul ausgestattet werden. Dadurch verwandelt er sich in einen kommunizierenden Zähler und ist für die mobile oder Festnetz-Ablesung (Funk/Kabel) bereit ist.

MERKMALE

- ▶ DN 20
- ▶ Q3 = 4 m³/h / Q3 = 2.5 m³/h
- ▶ MID Zulassung bis zu R=1000
- ▶ Anlaufwert bei 0.5 l/h
- ▶ Messing Ausführung
- ▶ Hoher Dynamikbereich
- ▶ Beliebige Einbaulage

ALTAIR V5 DN20

RINGKOLBENZÄHLER

TECHNISCHE DATEN

Nennweite	DN	mm	20	20	20	20	20	20	20
Nenndurchfluss	Q ₃	m ³ /h	2.5	2.5	4	4	4	4	4
Länge*	L	mm	165	190	110	130	165	175	190
R Standard*	Q ₃ /Q ₁		160	160	160	160	160	160	160
Anlaufwert		l/h	0.5	0.5	0.5	0.5	0.5	0.5	0.5
Minstdurchfluss*	Q ₁	l/h	15.62	15.62	25	25	25	25	25
Übergangsdurchfluss*	Q ₂	l/h	25	25	40	40	40	40	40
Überlastdurchfluss	Q ₄	m ³ /h	3.125	3.125	5	5	5	5	5
Druckverlust bei Q ₃		bar	0.22	0.22	0.58	0.58	0.58	0.58	0.58
Druckverlust bei Q ₄		bar	0.35	0.35	0.88	0.88	0.88	0.88	0.88
kvs (deltaP=Q ² /Kvs ²)			5.33	5.35	5.25	5.25	5.25	5.25	5.25

* andere Ausführungen auf Anfrage

ZULASSUNG

DN20	
MID Zulassung	LNE - 39018 Typ A3
Standards	ISO 4064 EN 14154 OIML R49
Trinkwasser	ACS AoC DEU DM 174 PZH

REACH

Information gemäß Art. 33 (1) der Verordnung (EG) Nr. 1907/2006 des Europäischen Parlaments und des Rates vom 18. Dezember 2006:
Diese Produktreihe enthält Komponenten mit folgenden Stoffen in einer Konzentration von über 0,1% Massenprozent (w/w):
- Blei (CAS-Nr.: 7439-92-1)

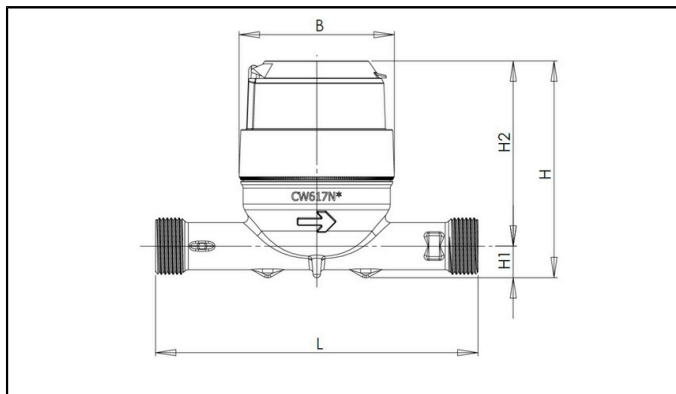
TEMPERATUR UND DRUCK

DN20		
Wassertemperatur	°C	0.1 ... +50
Umgebungstemperatur im Betrieb	°C	+1 ... +55
Umgebungstemperatur Lager	°C	-10 ... +55
Nenndruck	PN bar	16

ALTAIR V5 DN20

RINGKOLBENZÄHLER

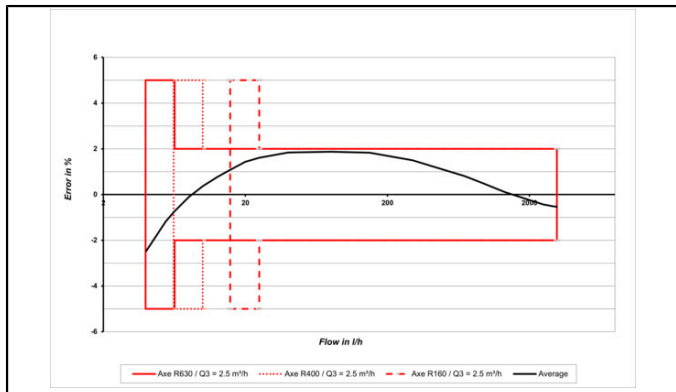
ABMESSUNGEN



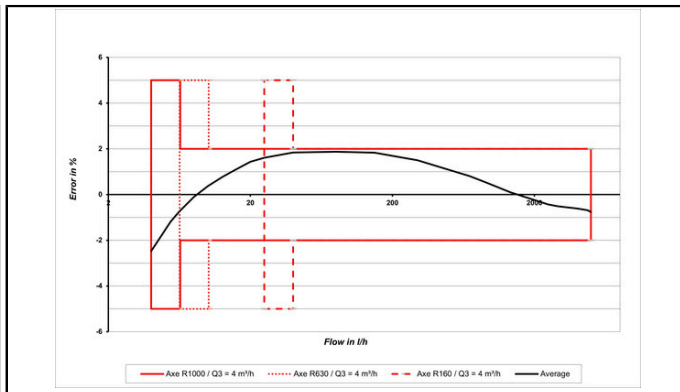
DN 20

Nennweite	DN	mm	20	20	20	20	20	20	20
Nenndurchfluss	Q ₃	m ³ /h	2.5	2.5	4	4	4	4	4
Länge*	L	mm	165	190	110	130	165	175	190
Gehäuse			Messing	Messing	Messing	Messing	Messing	Messing	Messing
Breite	B	mm	91.3	91.3	91.3	91.3	91.3	91.3	91.3
Höhe	H	mm	124.4	124.4	124.4	124.4	124.4	124.4	124.4
Höhe	H1	mm	18.5	18.5	18.5	18.5	18.5	18.5	18.5
Höhe	H2	mm	105.9	105.9	105.9	105.9	105.9	105.9	105.9
Anschlussgewinde		Zoll	1"	1"	1"	1"	1"	1" 1/4	1"
Gewicht		kg	0.955	1.035	0.910	0.930	0.955	1.045	1.035

GENAUIGKEITSKURVE



DN 20



Diese Technologie benötigt keine Beruhigungsstrecken.

AUSFÜHRUNGEN

- Rückflussverhinderer
- Anschlussverschraubung
- Glas/Metall Zählwerk